

[Подробнее: http://fssoyuz.ru/](http://fssoyuz.ru/)

тел.: 8 (800) 350-52-30

Утверждаю _____

Директор ООО "Союз Альфа"

Романов В.М.

НАВЕСНЫЕ ВЕНТИЛИРУЕМЫЕ ФАСАДНЫЕ СИСТЕМЫ
"СОЮЗ-9000"
(МЕЖЭТАЖНАЯ)

АЛЬБОМ КОНСТРУКТИВНЫХ РЕШЕНИЙ

Инв. № подл.	Подп. и дата	Взам. инв. №	Согласовано	

*Альбом общих конструктивных решений.
Навесная фасадная система "Союз-9000" с воздушным зазором,
минераловатным утеплителем, с каркасом из стальных оцинкованных
окрашенных профилей или из коррозионно-стойкой стали, облицовкой
плитами из керамогранита и креплением кронштейнов в межэтажное
перекрытие*

Разработчик

Тукмакова О.А.

Директор

Романов В.М.

ВЕДОМОСТЬ ЧЕРТЕЖЕЙ АЛЬБОМА КОНСТРУКТИВНЫХ РЕШЕНИЙ

Лист	Наименование	Примечание
	Альбом общих конструктивных решений	
1-2	Ведомость чертежей альбома конструктивных решений	
3-8	Ведомость комплектующих и материалов	
9-10	Кронштейны несущие KRF KMKU и KRF KMK	
11	Элемент промежуточный KRF KMK-EPS. Варианты 1 и 2	
12	Профиль горизонтальный угловой усиленный KRF PGU+	
13	Профиль вертикальный усиленный KRF PVU	
14	Профиль вертикальный угловой усиленный KRF PUVU+	
15	Профиль вертикальный межэтажный усиленный KRF PVMU	
16	Профиль вертикальный межэтажный усиленный KRF PVSMU+	
17	Элемент промежуточный KRF KMK-EPS	
18	Кляммер рядовой KRF KLR+ SS	
19	Кляммер стартовый KRF KLR+ SS	
20	Кляммер рядовой KRF KLRK	
21	Кляммер рядовой KRF KLRK-2	
22	Прокладка терморазрывная KRF TERMO KMK	
23	Элемент доборный декоративный KRF EDD PP	
24	Профиль нижний для крепления натурального камня KRF PNKNK	
25	Профиль верхний для крепления натурального камня KRF PVKNK	
26	Обрамление оконного проема при креплении в межэтажное перекрытие. Вариант 1	
27	Разрезы 2, 3, 4. Вариант 1	
28	Обрамление оконного проема при креплении в межэтажное перекрытие. Вариант 2	
29	Разрезы 2, 3. Вариант 2	
30	Элемент откоса верхний KRF EO PP	
31	Элемент откоса боковой KRF EO PP	
32	Типовое обрамление оконного проема	
33	Схема крепления плит утеплителя	
34	Расстановка плит утеплителя	
35	Крепление мембраны негорючей ветровлагозащитной KRF MNV	
36	Крепление системы в межэтажное перекрытие с высотой этажа до 3,5 м	
37	Крепление системы в межэтажное перекрытие с высотой этажа до 4,6 м	
Альбом конструктивных решений навесной фасадной системы "Союз-9000" с облицовкой плитами из керамогранита и креплением кронштейнов в межэтажное перекрытие		
38	Крепление кроштейна KRF KMKU к межэтажному перекрытию	
39	Крепление кроштейна KRF KMK к межэтажному перекрытию	
40	Кронштейн KRF KMK и удлинитель KRF KMK-UD в сборе	
41	Кронштейн KRF KMKU и профиль вертикальный угловой KRF PUVU+ в сборе	
42	Кронштейн KRF KMK, профиль горизонтальный KRF PGU+ и удлинитель KRF KMK-UD в сборе. Вариант 1	
43	Кронштейн KRF KMK, профиль горизонтальный KRF PGU+ и удлинитель KRF KMK-UD в сборе. Вариант 1	
44	Кронштейн KRF KMK, профили KRF PGU+, KRF PVMU и удлинитель KRF KMK-UD в сборе	
45	Вертикальный стык керамогранитных плит. Вариант 1	
46	Вертикальный стык керамогранитных плит. Вариант 2	
47	Вертикальный стык керамогранитных плит. Вариант 3	
		Лист
		1
Изм.	Лист	№ док.
Подпись	Дата	

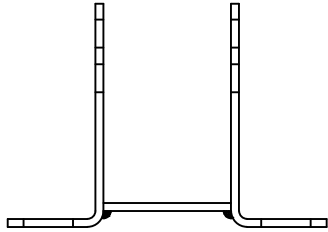
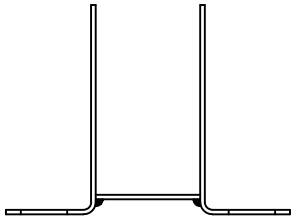
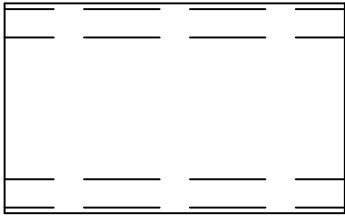
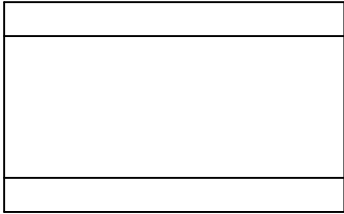
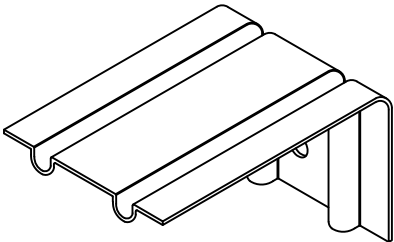
Согласовано

Взам. инв. №

Подп. и дата

Инв. № подл.

Ведомость комплектующих элементов и материалов
фасадной системы "Союз"

	Общий вид	Наименование	Поставщик, изготовитель
1	2	3	4
1		Кроштейн несущий усиленный КМКУ	ООО "Союз Альфа"
2		Кроштейн несущий КМК	ООО "Союз Альфа"
3		Элемент промежуточный KRF KMK-EPS. Вариант 1	ООО "Союз Альфа"
4		Элемент промежуточный KRF KMK-EPS. Вариант 2	ООО "Союз Альфа"
5		Кронштейн несущий усиленный KRF KN	ООО "Союз Альфа"

Согласовано

Взам. инв. №

Подп. и дата

Инв. № подл.

Изм. Лист. № док. Подпись Дата

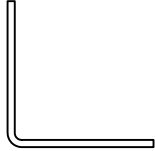
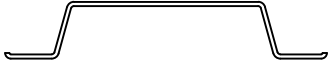
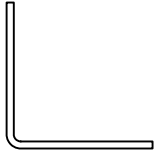


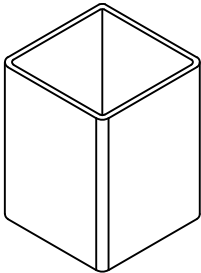
Ведомость комплектующих элементов и материалов
фасадной системы "Союз"

Лист


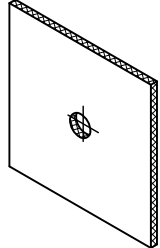
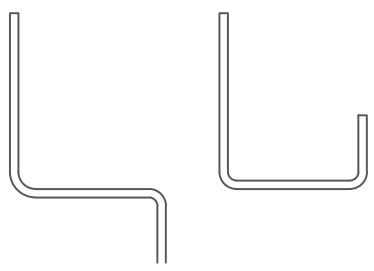

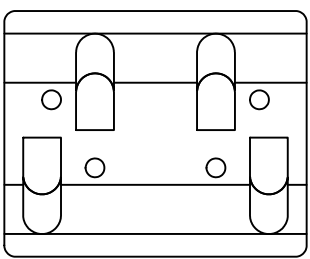
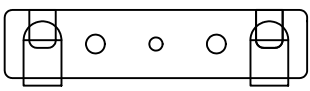
3

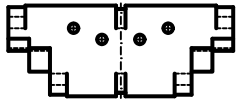
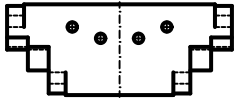
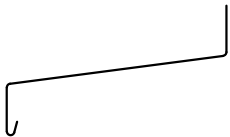

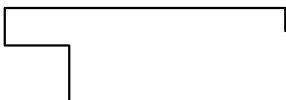
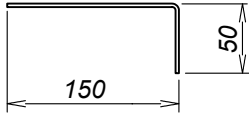
Согласовано			

Инв. № подл.	
Подп. и дата	
Взам. инв. №	

1	2	3	4
6		Профиль горизонтальный угловой усиленный KRF PGU+	ООО "Союз Альфа"
7		Профиль вертикальный усиленный KRF PVU	ООО "Союз Альфа"
8		Элемент доборный декоративный KRF EDD PP	ООО "Союз Альфа"
9		Профиль вертикальный межэтажный усиленный KRF PVMU	ООО "Союз Альфа"
10		Профиль вертикальный межэтажный усиленный KRF PVSMU+	ООО "Союз Альфа"
11		Профиль вертикальный угловой усиленный KRF PUVU+	ООО "Союз Альфа"
Ведомость комплектующих элементов и материалов фасадной системы "Союз"			
Изм.	Лист	№ док.	Подпись
			Дата
			Лист
			4

Ивн. № подл.	Подп. и дата	Взам. инв. №	Согласовано	

1	2	3	4										
12		Элемент промежуточный для соединения удлинителя несущего кронштейна KRF KMK-EPS	ООО "Союз Альфа"										
13		Прокладка терморазрывная KRF TERMO KMK	ООО "Союз Альфа"										
14		Профиль нижний для крепления натурального камня KRF PNKNK Профиль верхний для крепления натурального камня KRF PVKNK	ООО "Союз Альфа"										
15		Планка пружинения	ООО "Союз Альфа"										
16		Кляммер рядовой KRF KLR+ SS	ООО "Союз Альфа"										
17		Кляммер стартовый KRF KLR+ SS	ООО "Союз Альфа"										
<table border="1"> <tr> <td>Изм.</td> <td>Лист</td> <td>№ док.</td> <td>Подпись</td> <td>Дата</td> </tr> <tr> <td></td> <td></td> <td></td> <td></td> <td></td> </tr> </table>			Изм.	Лист	№ док.	Подпись	Дата						<p>Ведомость комплектующих элементов и материалов фасадной системы "Союз"</p> <p>Лист 5</p>
Изм.	Лист	№ док.	Подпись	Дата									

1	2	3	4
18		Кляммер рядовой KRF KLRK	ООО "Союз Альфа"
19		Кляммер рядовой KRF KLRK-2	ООО "Союз Альфа"
20		Элемент отлива KRF OT PP	
21		Элемент откоса верхний KRF EO PP	
22		Элемент откоса боковой KRF EO PP	
23		Кронштейн оконный усиленный KRF KOU	ООО "Союз Альфа"

Согласовано

Взам. инв. №

Подп. и дата

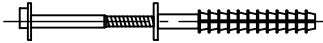
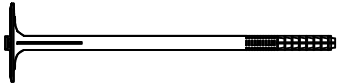
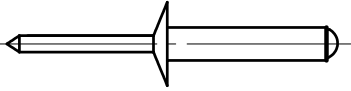
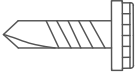
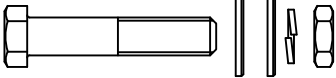

Инв. № подл.

Изм. Лист. № док. Подпись Дата

Ведомость комплектующих элементов и материалов
фасадной системы "Союз"

Лист

6

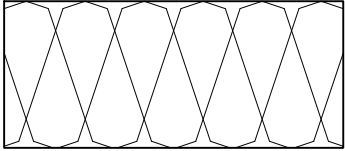
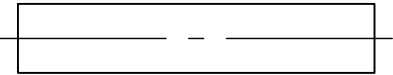
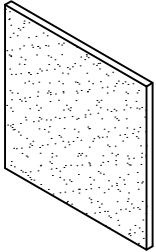
1	2	3	4														
24		Анкерный дюбель KRF FS															
25		Дюбель тарельчатый (для крепления изоляционных материалов) ДИ KRF															
26		Заклепка фасадная антикоррозийная KRF															
27		Винт самонарезающий из коррозионностойкой стали															
28		Крепежный элемент М10 (болт, 2 шайбы, гровер, гайка)															
29		Крепежный элемент М8 (болт, 2 шайбы, гровер, гайка)															
<table border="1" style="width: 100%; border-collapse: collapse;"> <tr> <td style="width: 15%; text-align: center;">Изм.</td> <td style="width: 15%; text-align: center;">Лист</td> <td style="width: 15%; text-align: center;">№ док.</td> <td style="width: 15%; text-align: center;">Подпись</td> <td style="width: 15%; text-align: center;">Дата</td> <td style="width: 20%;"></td> <td style="width: 10%; text-align: center;">Лист</td> </tr> <tr> <td></td> <td></td> <td></td> <td></td> <td></td> <td style="text-align: center;">Ведомость комплектующих элементов и материалов фасадной системы "Союз"</td> <td style="text-align: center;">7</td> </tr> </table>				Изм.	Лист	№ док.	Подпись	Дата		Лист						Ведомость комплектующих элементов и материалов фасадной системы "Союз"	7
Изм.	Лист	№ док.	Подпись	Дата		Лист											
					Ведомость комплектующих элементов и материалов фасадной системы "Союз"	7											

Согласовано

Взам. инв. №

Подп. и дата

Инев. № подл.

1	2	3	4
30		Минераловатная теплоизоляционная плита	
31		Мембрана негорючая ветровлагозащитная KRF MNV	
32		Облицовочная плита	

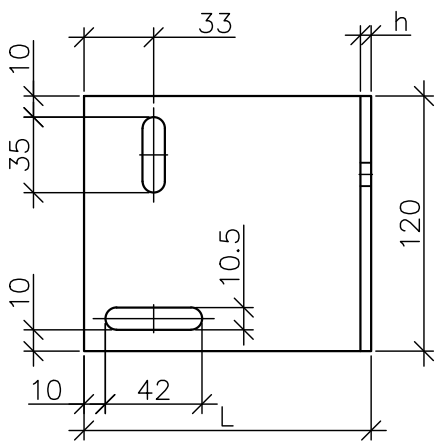
Согласовано			

Инв. № подл.	Подп. и дата	Взам. инв. №	

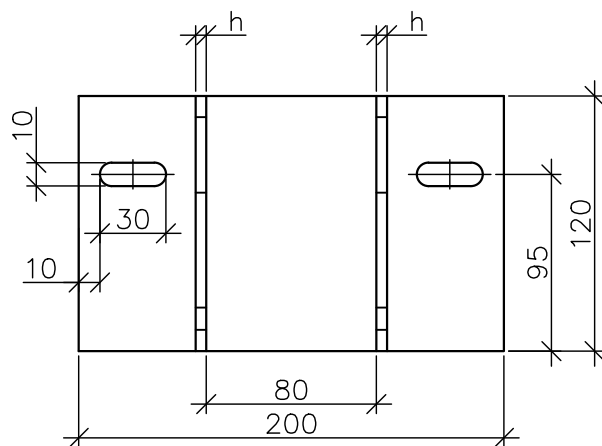
Изм.	Лист	№ док.	Подпись	Дата	Ведомость комплектующих элементов и материалов фасадной системы "Союз"	Лист
						8



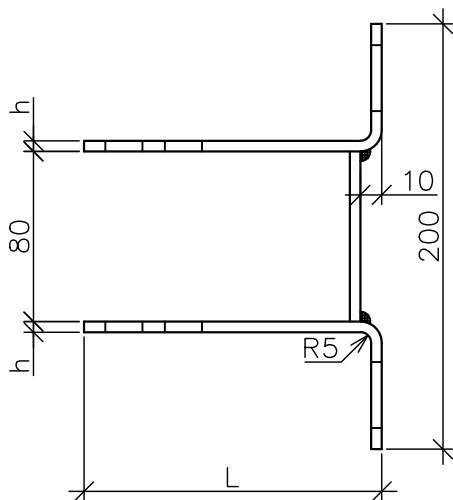
Вид сбоку



Вид А



Вид сверху



Согласовано

L-длина кронштейна назначается в зависимости от проектных условий (100 - 350 мм).

h-толщина кронштейна назначается в зависимости от проектных условий (3; 4; 5 мм).

Сталь 08пс, 12X18Н10Т (АISI 321), 08X18Н10Т (АISI 304), 12X17 (АISI 430)

Навесная вентилируемая фасадная система "Союз"

Изм.	Кол.	Лист.	№ док.	Подпись	Дата

"Союз-9000"

Элементы металлического каркаса

Стадия	Лист	Листов
Р	9	

Утв.

Руководитель Романов В.М.

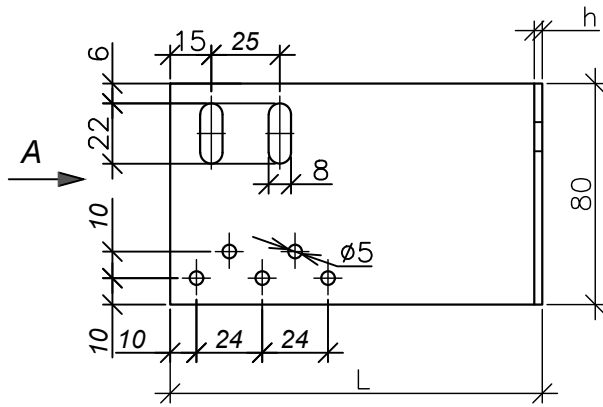
Пров.

Выполнил

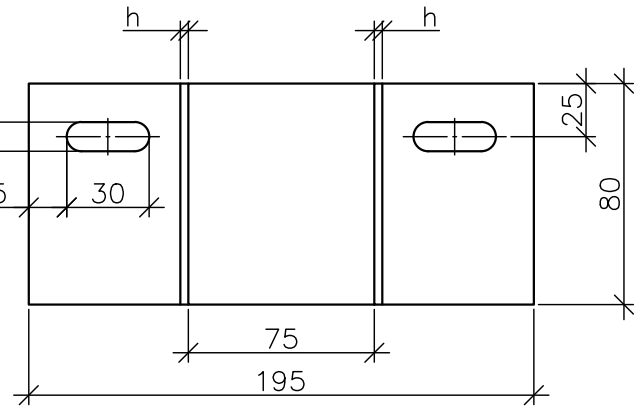
Кронштейн несущий
усиленный KRF КМКУ

ООО "Союз Альфа"

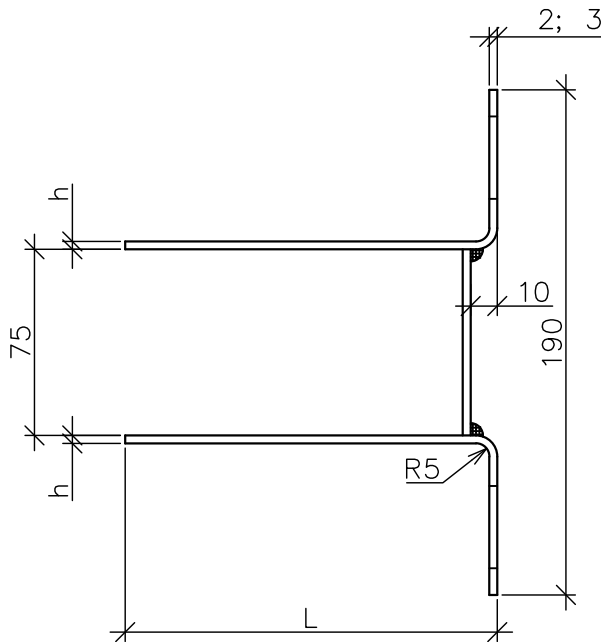
Вид сбоку



Вид А



Вид сверху



L-длина кронштейна назначается в зависимости от проектных условий (100 - 350 мм).

h-толщина кронштейна назначается в зависимости от проектных условий (2; 3; 4 мм).

Сталь 08пс, 12X18Н10Т (АISI 321), 08X18Н10Т (АISI 304), 12X17 (АISI 430)

Согласовано		

Взам. инв. №	
--------------	--

Подп. и дата	
--------------	--

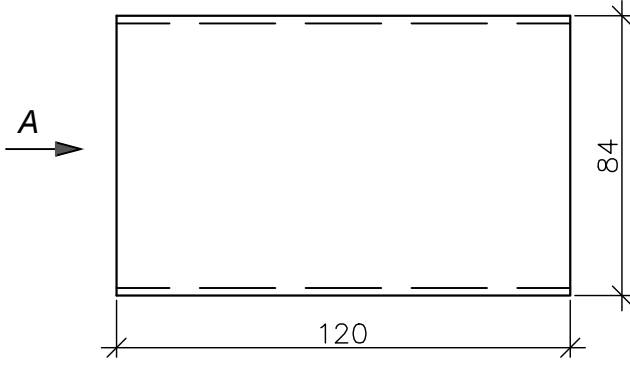
Инв. № подл.	
--------------	--

Изм.	Кол.	Лист	№ док.	Подпись	Дата
Утв.					
Руководитель	Романов В.М.				
Пров.					
Выполнил					

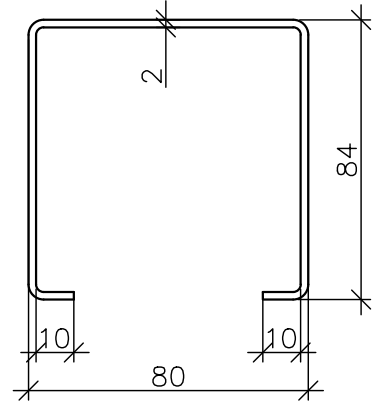
Навесная вентилируемая фасадная система "Союз"		
"Союз-9000"		
Элементы металлического каркаса		
Стадия	Лист	Листов
Р	10	
Кронштейн несущий усиленный KRF КМК		
ООО "Союз Альфа"		

Вариант 1

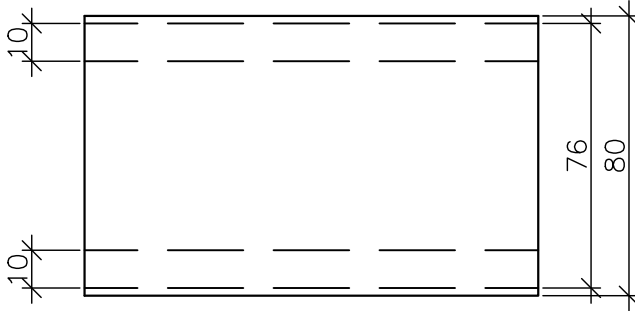
Вид сбоку



Вид А

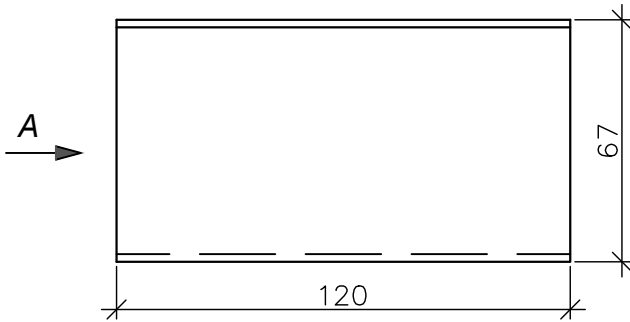


Вид сверху

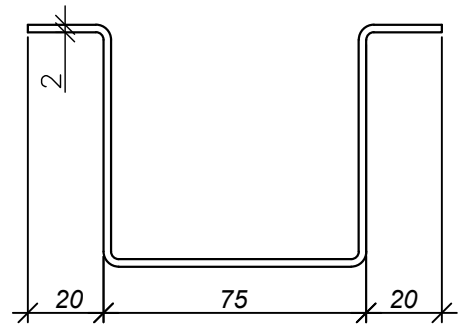


Вариант 2

Вид сбоку



Вид А



Сталь 08пс, 12Х18Н10Т (АISI 321), 08Х18Н10Т (АISI 304), 12Х17 (АISI 430)

Согласовано			

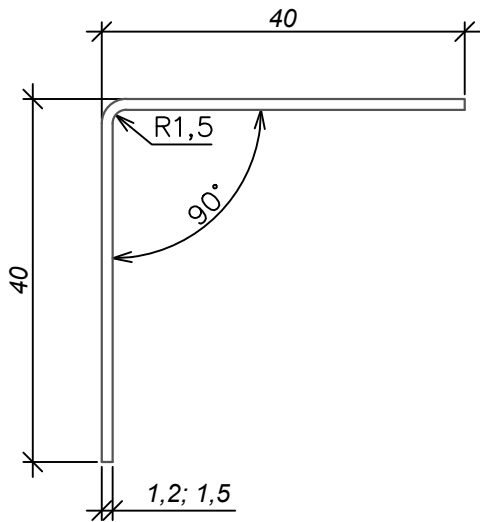
Взам. инв. №	

Подп. и дата	

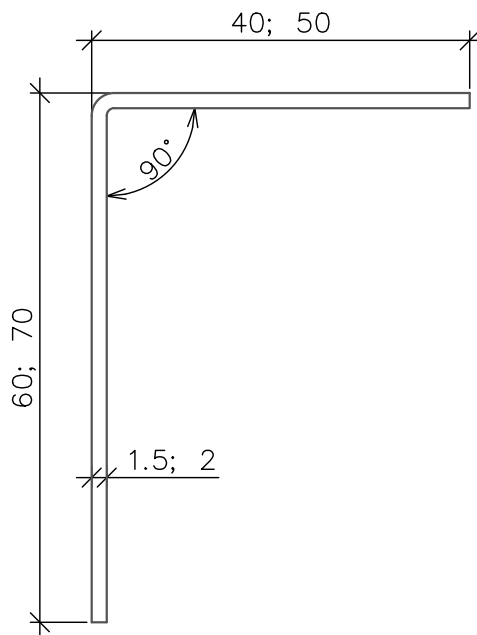
Инв. № подл.	

Изм.	Кол.	Лист	№ док.	Подпись	Дата
Утв.					
Руководитель		Романов В.М.			
Пров.					
Выполнил					

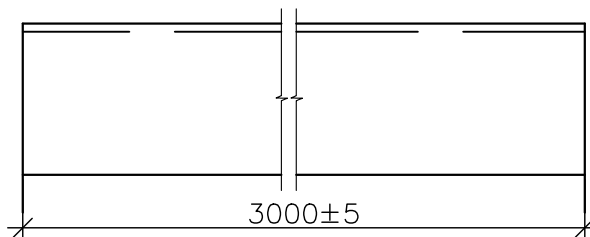
Навесная вентилируемая фасадная система "Союз"		
"Союз-9000"		
Элементы металлического каркаса		
Стадия	Лист	Листов
Р	11	
Элемент промежуточный KRF КМК-EPS. Варианты 1 и 2		
ООО "Союз Альфа"		



Вид сбоку



Вид спереди



Сталь 08пс, 12Х18Н10Т (АISI 321), 08Х18Н10Т (АISI 304), 12Х17 (АISI 430)

Согласовано			

Взам. инв. №

Подп. и дата

Инв. № подл.

Изм.	Кол.	Лист	№ док.	Подпись	Дата
Утв.					
Руководитель	Романов В.М.				
Пров.					
Выполнил					

Навесная вентилируемая фасадная система "Союз"

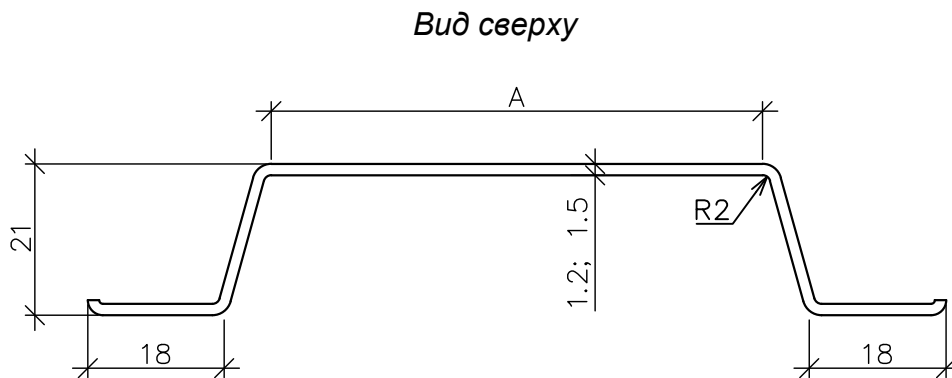
"Союз-9000"

Элементы металлического каркаса

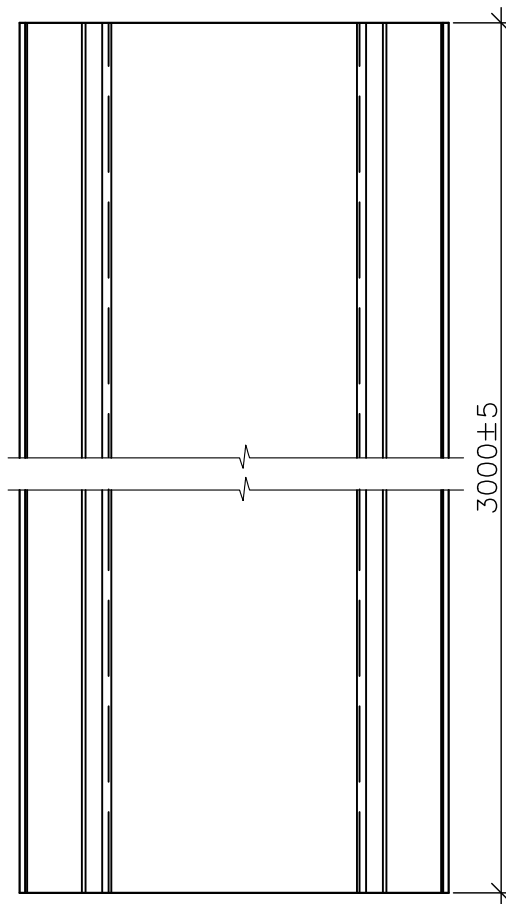
Стадия	Лист	Листов
Р	12	

Профиль горизонтальный
угловой усиленный KRF PGU+

ООО "Союз Альфа"



Вид спереди



Сталь 08пс, 12Х18Н10Т (АISI 321), 08Х18Н10Т (АISI 304), 12Х17 (АISI 430)

Согласовано			

Взам. инв. №	
--------------	--

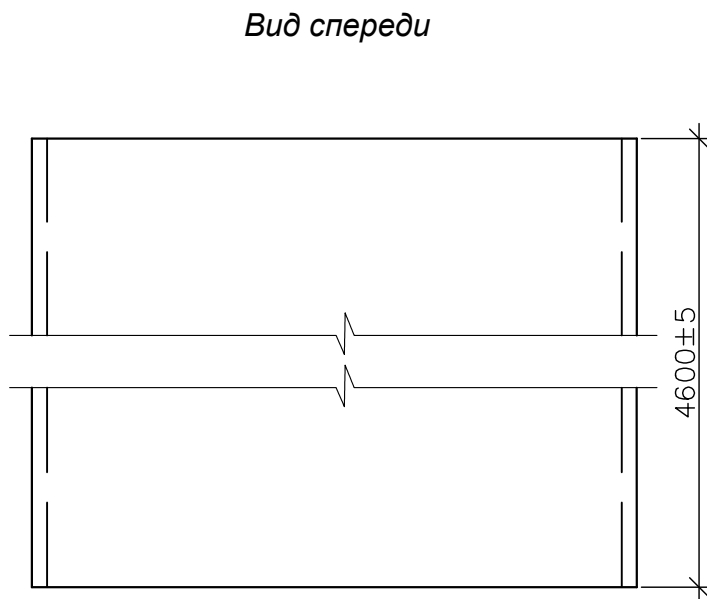
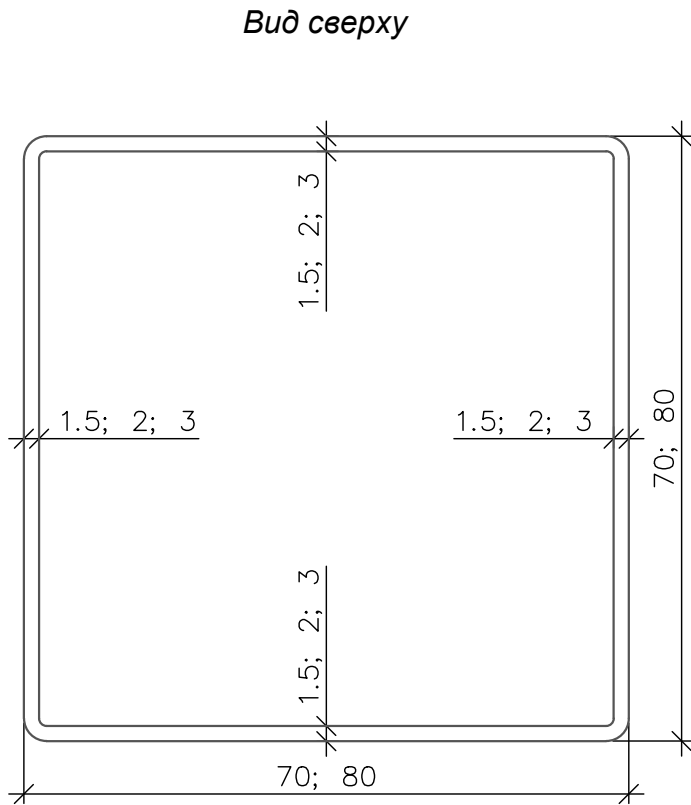
Подп. и дата	
--------------	--

Инев. № подл.	
---------------	--

Изм.	Кол.	Лист.	№ док.	Подпись	Дата
Утв.					
Руководитель		Романов В.М.			
Пров.					
Выполнил					

<i>Навесная вентилируемая фасадная система "Союз"</i>		
"Союз-9000"		
Элементы металлического каркаса		
Стадия	Лист	Листов
Р	13	
Профиль вертикальный усиленный KRF PVU		
ООО "Союз Альфа"		

Согласовано			



Сталь 08пс, 12X18Н10Т (АISI 321), 08X18Н10Т (АISI 304), 12X17 (АISI 430)

Инв. № подл.	Подп. и дата	Взам. инв. №							
Уте.	Изм.	Кол.	Лист.	№ док.	Подпись	Дата	Стадия	Лист	Листов
Руководитель	Романов В.М.								
Пров.									
Выполнил									

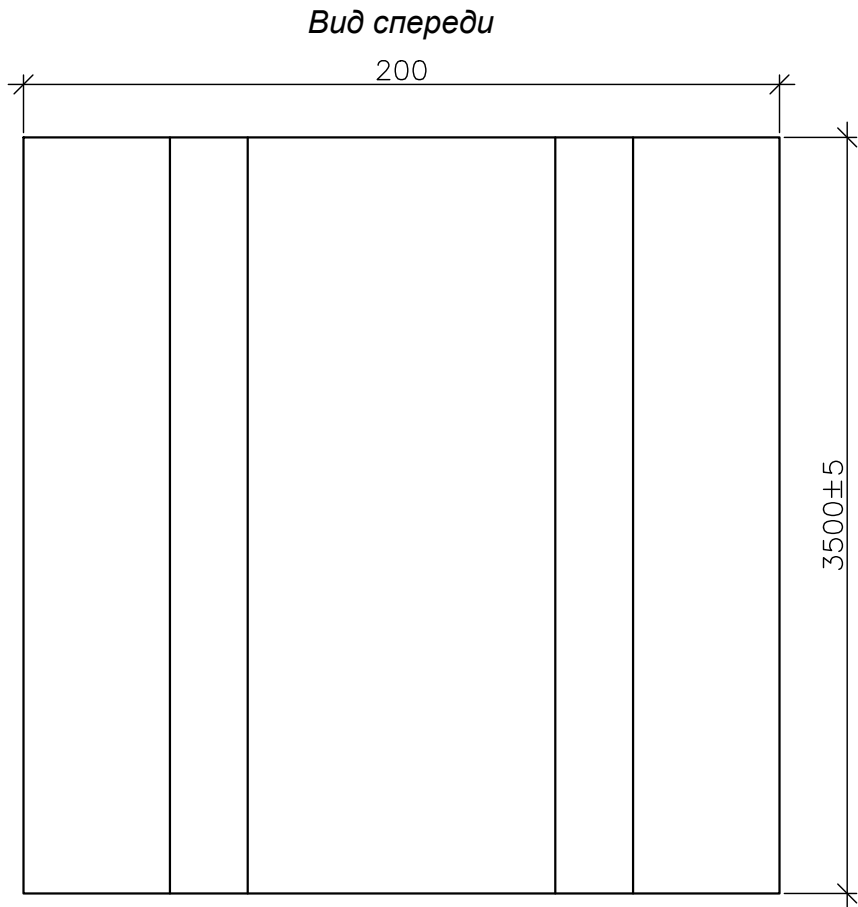
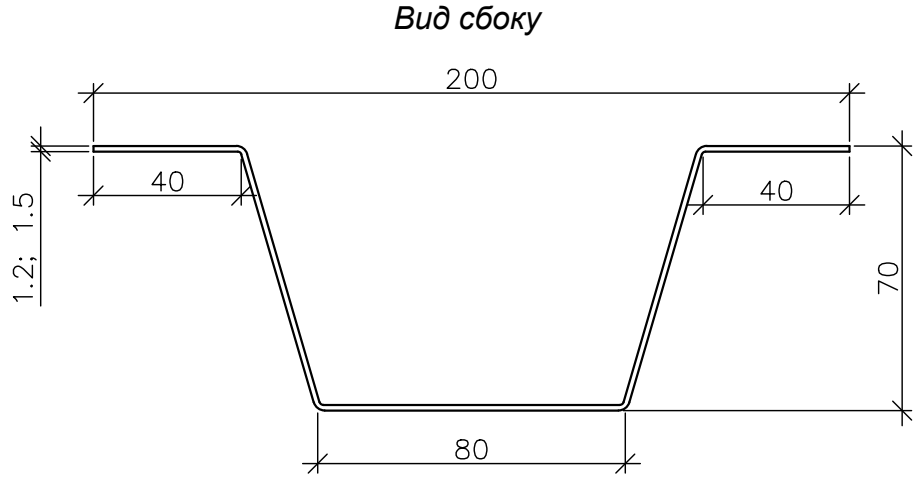
Навесная вентилируемая фасадная система "Союз"

"Союз-9000"
Элементы металлического каркаса

Стадия	Лист	Листов
Р	14	

Профиль вертикальный угловой усиленный KRF PUVU+

ООО "Союз Альфа"



Сталь 08пс, 12Х18Н10Т (АISI 321), 08Х18Н10Т (АISI 304), 12Х17 (АISI 430)

Согласовано			

Взам. инв. №	
--------------	--

Подп. и дата	
--------------	--

Инв. № подл.	
--------------	--

Изм.	Кол.	Лист.	№ док.	Подпись	Дата

Навесная вентилируемая фасадная система "Союз"

"Союз-9000"		
Элементы металлического каркаса		
Стадия	Лист	Листов
Р	15	

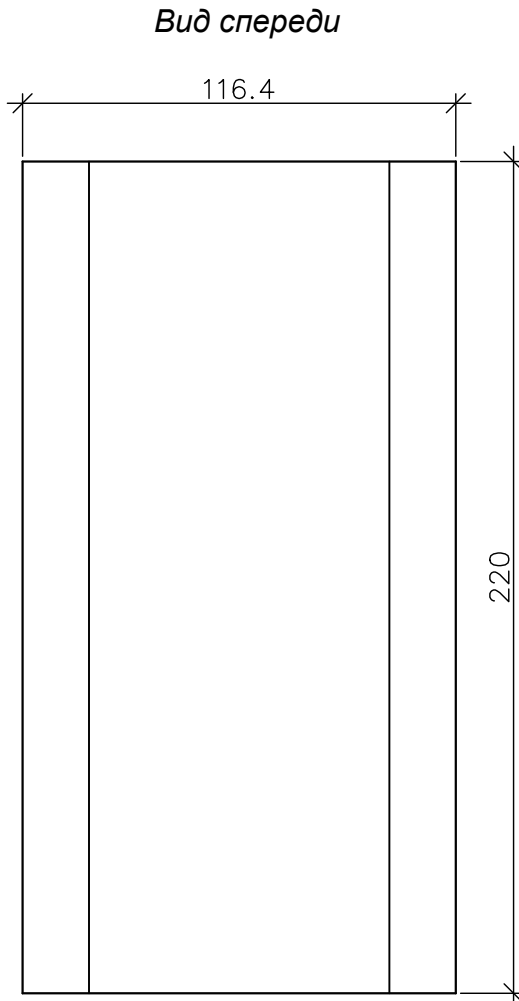
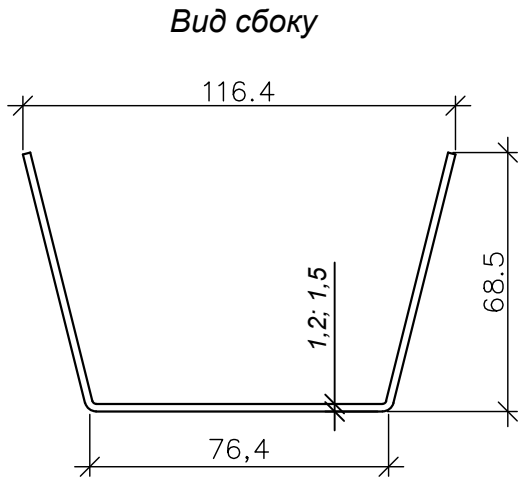
Уте.		
Руководитель	Романов В.М.	
Пров.		
Выполнил		

Профиль вертикальный
межэтажный усиленный KRF
PVMU

ООО "Союз Альфа"

Согласовано			

Инев. № подл.		Подп. и дата	Взам. инв. №



Сталь 08пс, 12Х18Н10Т (АISI 321), 08Х18Н10Т (АISI 304), 12Х17 (АISI 430)

Изм.	Кол.	Лист.	№ док.	Подпись	Дата	Навесная вентилируемая фасадная система "Союз"		
"Союз-9000"						Стадия	Лист	Листов
Элементы металлического каркаса						Р	17	
Утв.						ООО "Союз Альфа"		
Руководитель	Романов В.М.							
Пров.								
Выполнил						Элемент промежуточный KRF КМК-EPS		

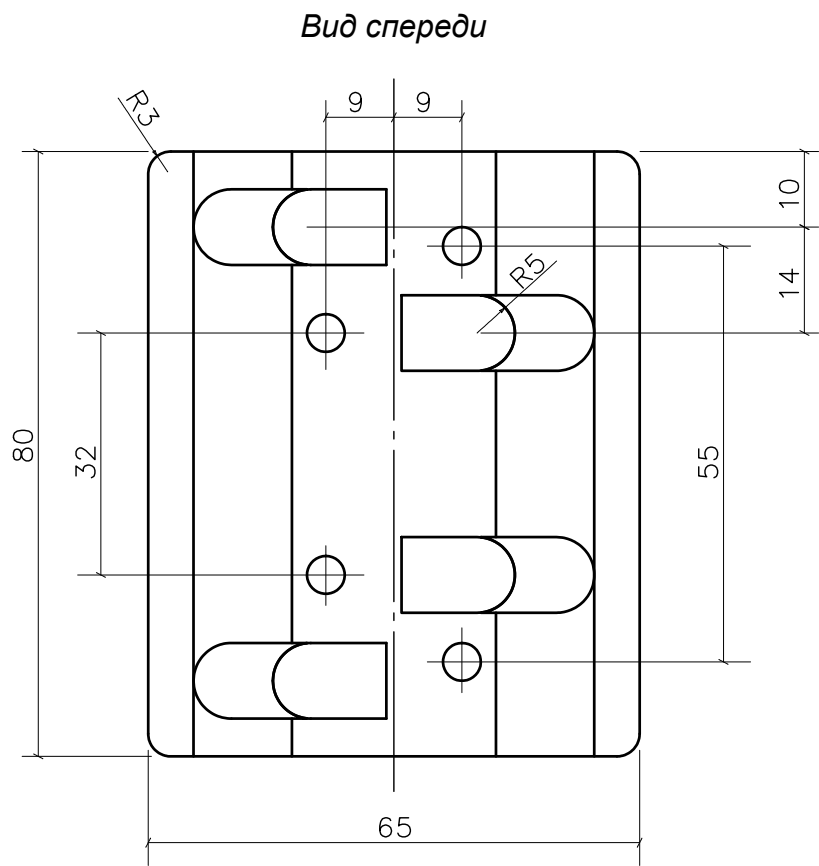
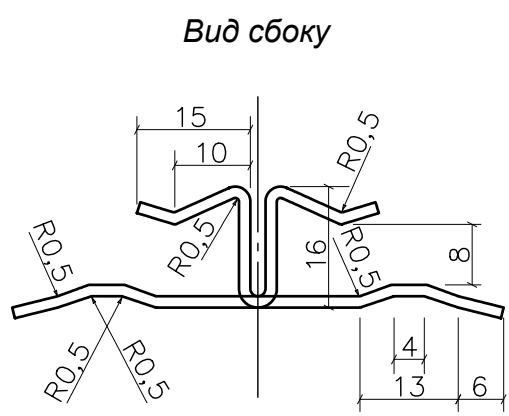
Согласовано	

Взам. инв. №

Подп. и дата

Инв. № подл.

Сталь 12X18H10T (AISI 321), 08X18H10T (AISI 304)



Изм.						Навесная вентилируемая фасадная система "Союз"		
Кол.	Лист.	№ док.	Подпись	Дата		Стадия	Лист	Листов
						Р	18	
Утв.						"Союз-9000"		
Руководитель Романов В.М.						Элементы металлического каркаса		
Пров.						Кляммер рядовой KRF KLR+ SS		
Выполнил						ООО "Союз Альфа"		

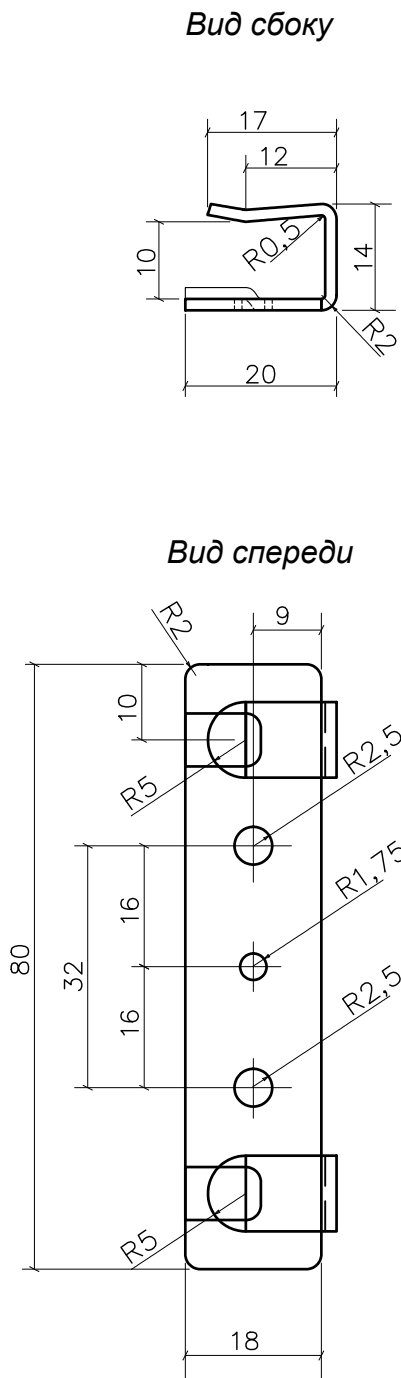
Согласовано	

Взам. инв. №	
--------------	--

Подп. и дата	
--------------	--

Инв. № подл.	
--------------	--

Изм.	Кол.	Лист.	№ док.	Подпись	Дата
Утв.					
Руководитель	Романов В.М.				
Пров.					
Выполнил					



Сталь 12X18H10T (AISI 321), 08X18H10T (AISI 304)

Навесная вентилируемая фасадная система "Союз"

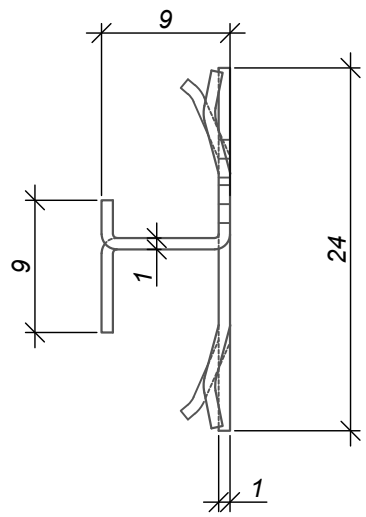
"Союз-9000"
Элементы металлического каркаса

Стадия	Лист	Листов
Р	19	

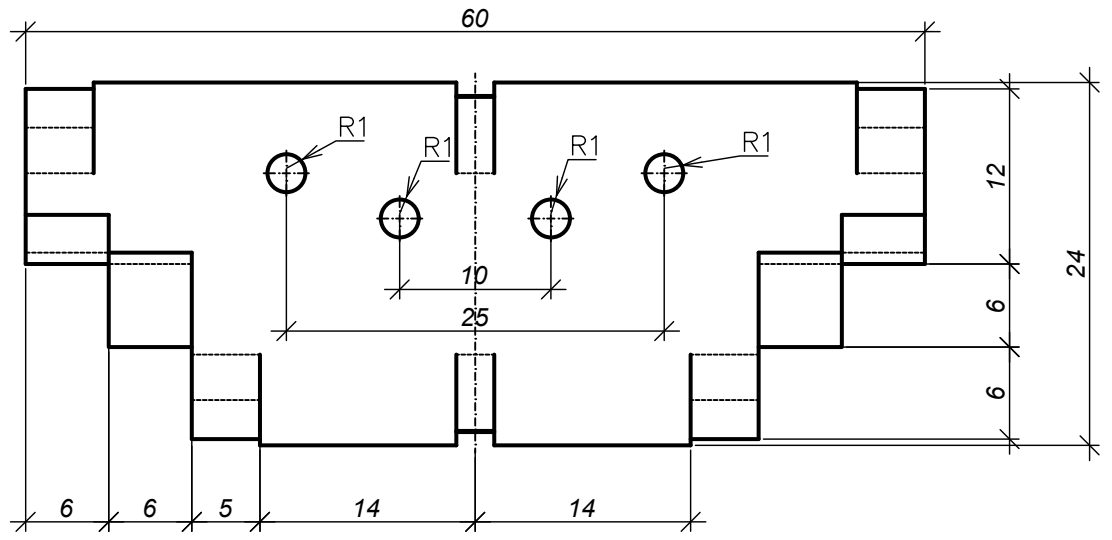
Кляммер стартовый
KRF KLR+ SS

ООО "Союз Альфа"

Вид сбоку



Вид спереди



Сталь 12X18H10T (AISI 321), 08X18H10T (AISI 304)

Согласовано	

Взам. инв. №

Подп. и дата

Инв. № подл.

Изм.	Кол.	Лист.	№ док.	Подпись	Дата
Утв.					
Руководитель	Романов В.М.				
Пров.					
Выполнил					

Навесная вентилируемая фасадная система "Союз"

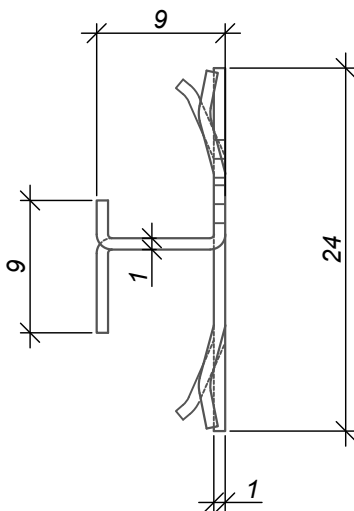
"Союз-9000"
Элементы металлического каркаса

Стадия	Лист	Листов
Р	20	

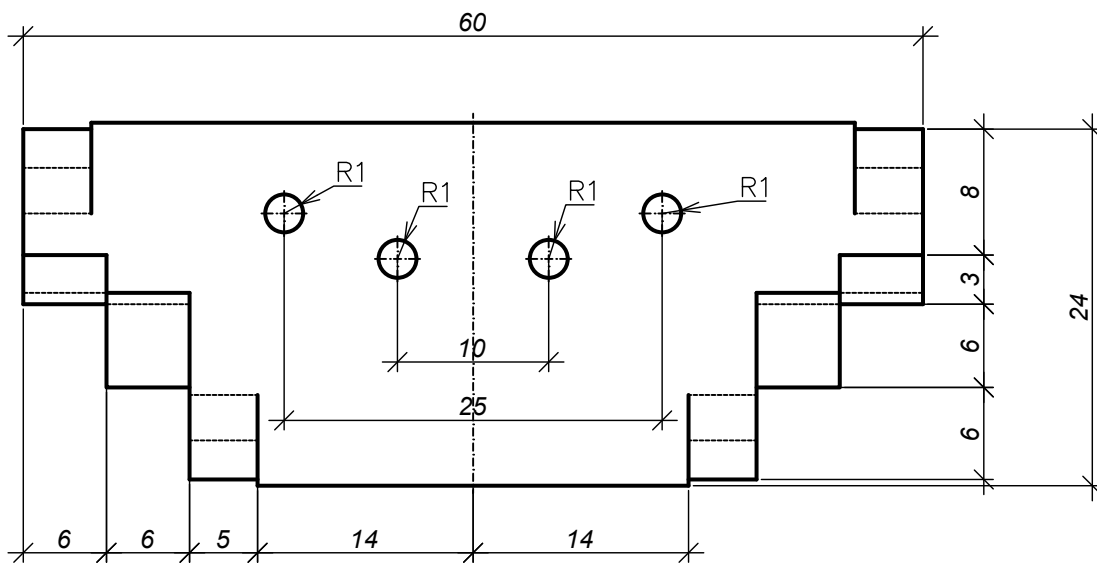
Кляммер рядовой
KRF KLRK

ООО "Союз Альфа"

Вид сбоку



Вид спереди



Сталь 12X18H10T (AISI 321), 08X18H10T (AISI 304)

Согласовано			

Взам. инв. №

Подп. и дата

Инв. № подл.

Изм.	Кол.	Лист.	№ док.	Подпись	Дата
Утв.					
Руководитель	Романов В.М.				
Пров.					
Выполнил					

Навесная вентилируемая фасадная система "Союз"

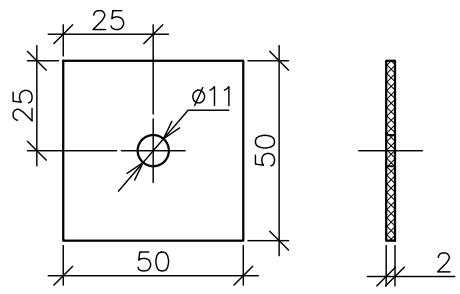
"Союз-9000"
Элементы металлического каркаса

Стадия	Лист	Листов
Р	21	

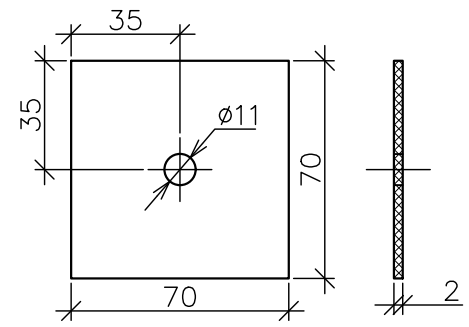
Кляммер рядовой
KRF KLRK-2

ООО "Союз Альфа"

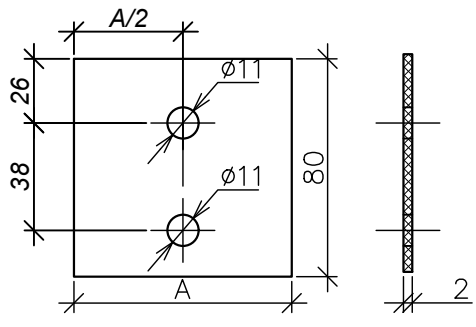
ПР50



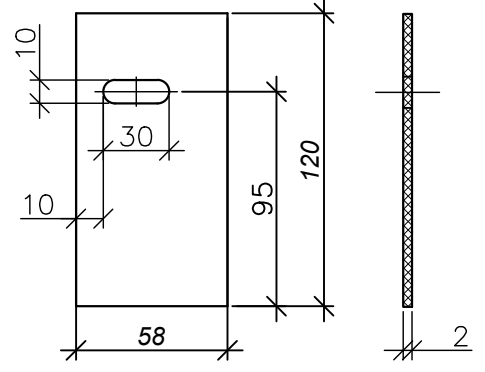
ПР70



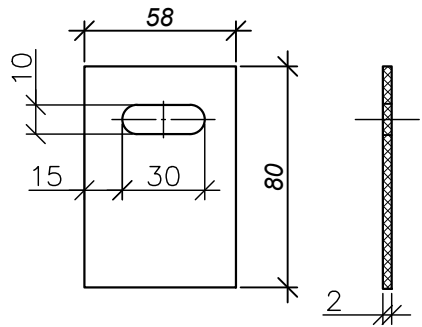
ПР80



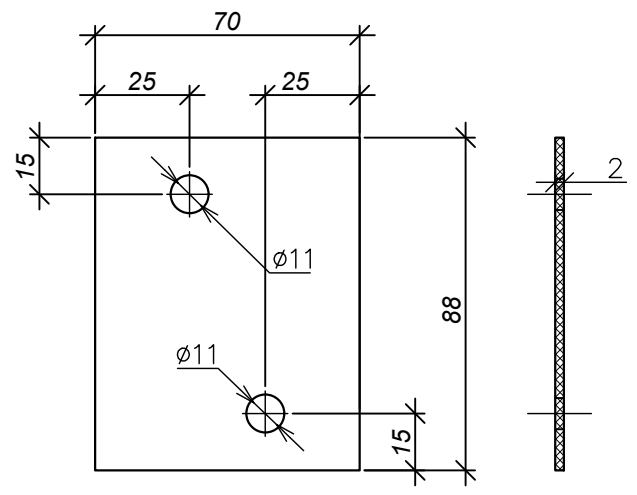
ПР120



ПР



ПР90



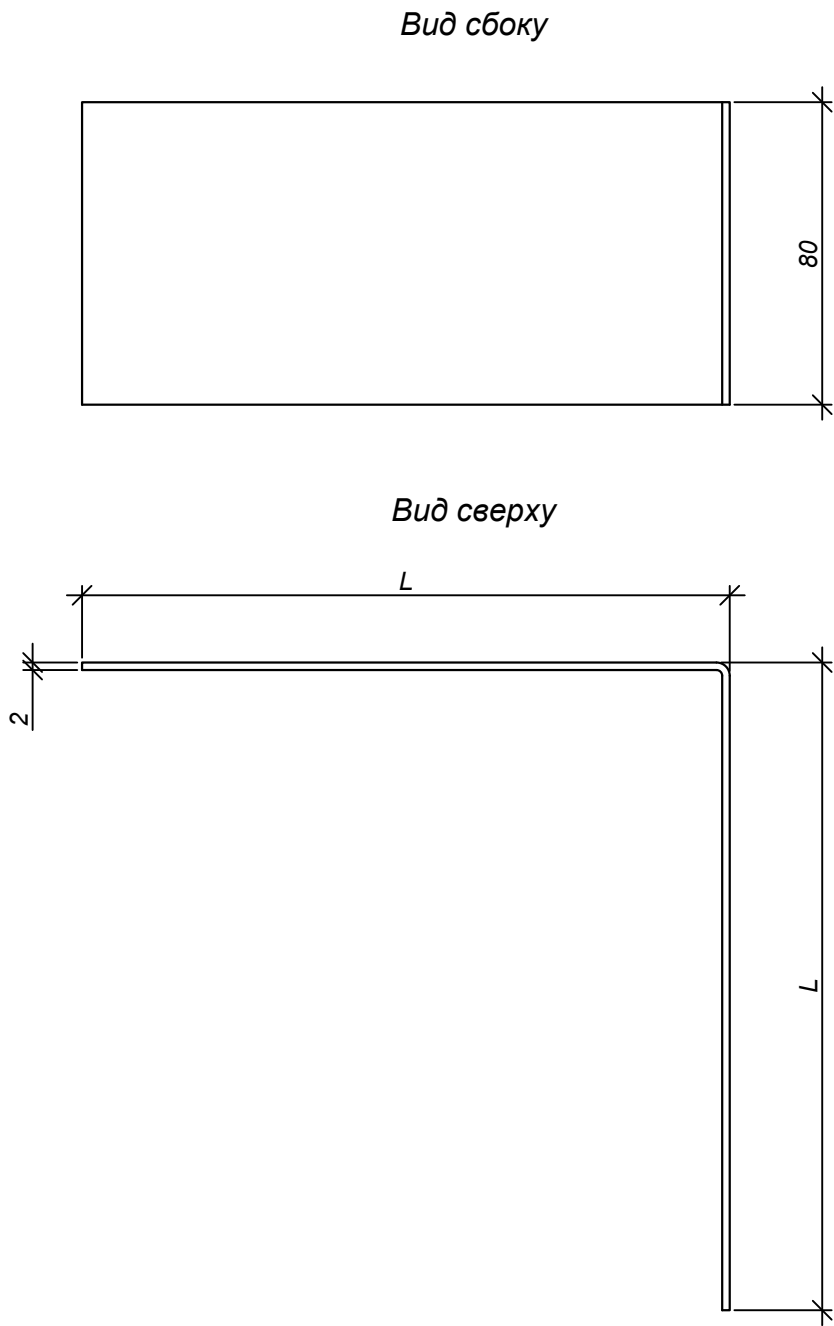
Согласовано	

Инв. № подл.	Подп. и дата	Взам. инв. №

Изм.	Кол.	Лист.	№ док.	Подпись	Дата
Утв.					
Руководитель	Романов В.М.				
Пров.					
Выполнил					

Навесная вентилируемая фасадная система "Союз"		
"Союз-9000"		
Элементы металлического каркаса		
Стадия	Лист	Листов
Р	22	
Прокладка терморазрывная KRF TERMO КМК		
ООО "Союз Альфа"		

Согласовано	



L-длина назначается в зависимости от проектных условий.

Сталь 08пс, 12X18Н10Т (АISI 321), 08X18Н10Т (АISI 304), 12X17 (АISI 430)

Инв. № подл. | Подп. и дата | Взам. инв. №

Изм.	Кол.	Лист.	№ док.	Подпись	Дата

Навесная вентилируемая фасадная система "Союз"

"Союз-9000"
Элементы металлического каркаса

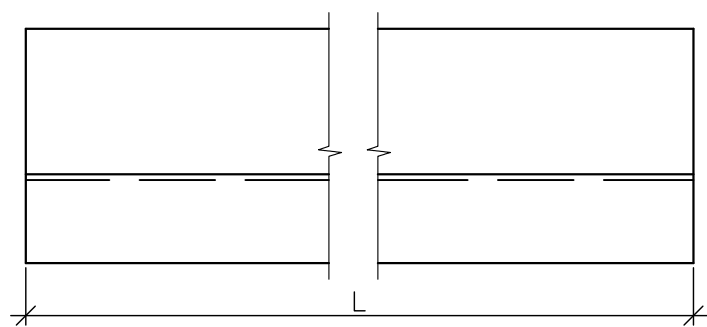
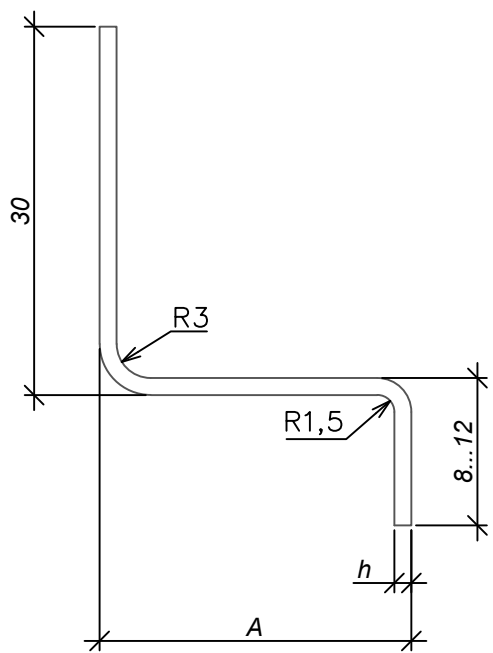
Стадия	Лист	Листов
Р	23	

Элемент доборный декоративный
KRF EDD PP

ООО "Союз Альфа"

Утв. _____
Руководитель Романов В.М.
Пров. _____
Выполнил _____

Вид сбоку
KRF PNKNK



L-длина планки: 2000; 2500 мм

A - ширина планки назначается в зависимости от толщины облицовочной плиты.

h-толщина планки назначается в зависимости от проектных условий (1,2; 1,5; 2 мм).

Сталь 08пс, 12X18Н10Т (AISI 321), 08X18Н10Т (AISI 304), 12X17 (AISI 430)

Согласовано			

Взам. инв. №

Подп. и дата

Инв. № подл.

Изм.	Кол.	Лист.	№ док.	Подпись	Дата
Утв.					
Руководитель	Романов В.М.				
Пров.					
Выполнил					

Навесная вентилируемая фасадная система "Союз"

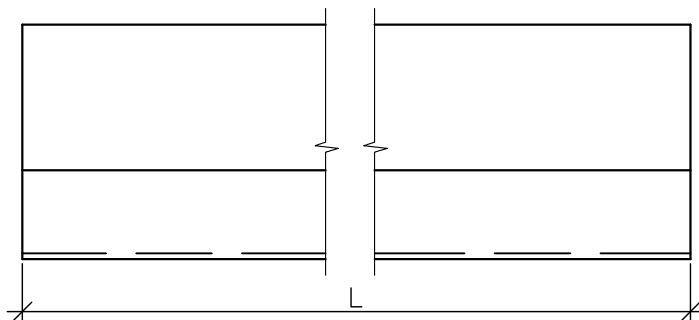
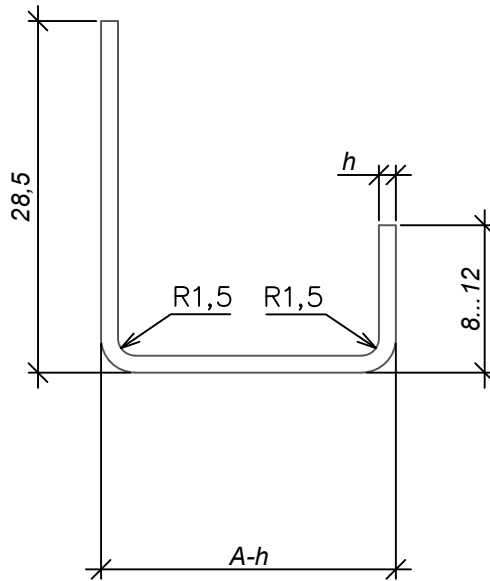
"Союз-9000"
Элементы металлического каркаса

Стадия	Лист	Листов
Р	24	

Профиль нижний для крепления натурального камня KRF PNKNK

ООО "Союз Альфа"

Вид сбоку
KRF PVKNK



L-длина планки: 2000; 2500 мм

A - ширина планки назначается в зависимости от толщины облицовочной плиты.

h-толщина планки назначается в зависимости от проектных условий (1,2; 1,5; 2 мм).

Сталь 08пс, 12X18Н10Т (АISI 321), 08X18Н10Т (АISI 304), 12X17 (АISI 430)

Согласовано			

Взам. инв. №	

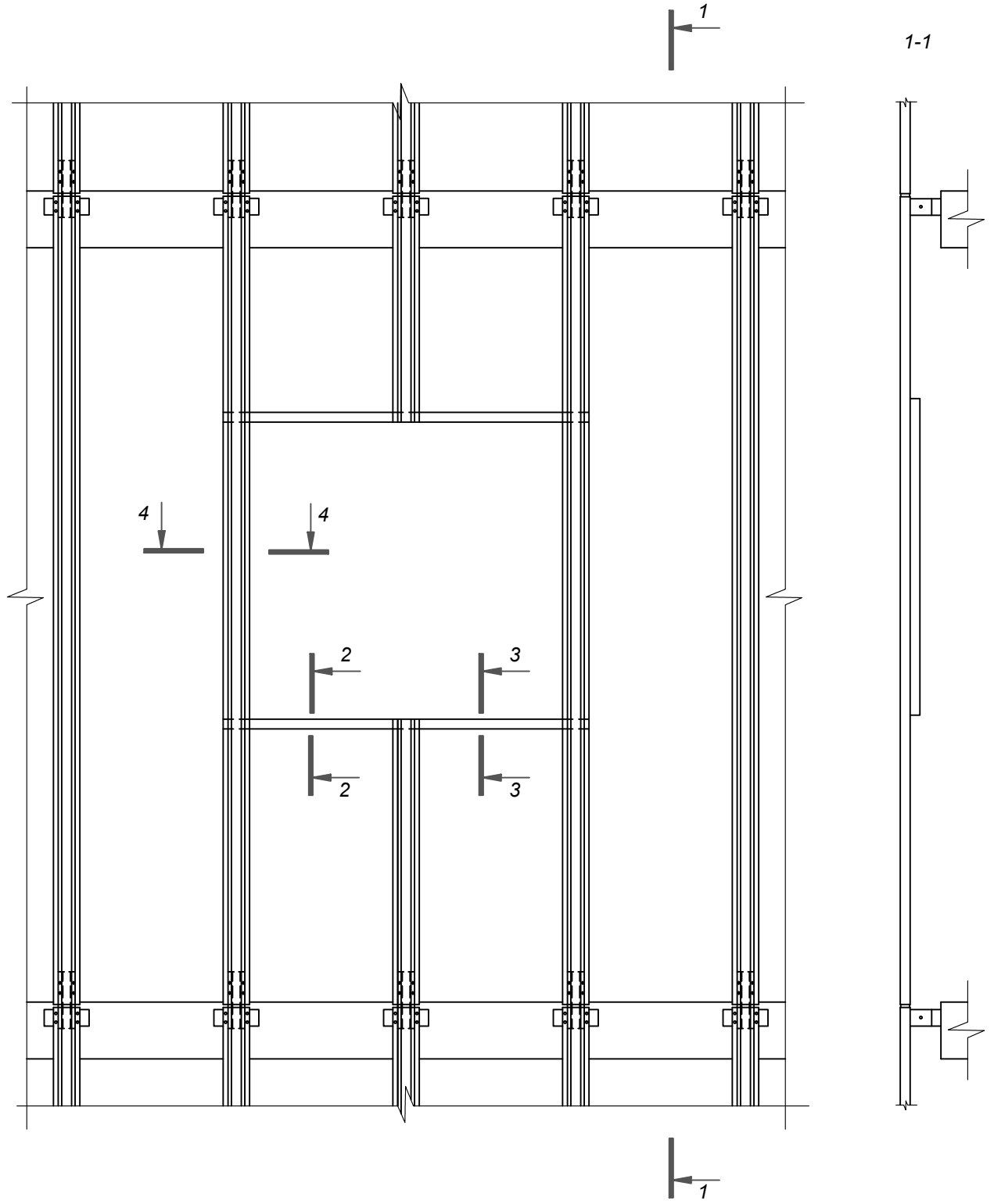
Подп. и дата	

Инв. № подл.	

Изм.	Кол.	Лист.	№ док.	Подпись	Дата
Утв.					
Руководитель	Романов В.М.				
Пров.					
Выполнил					

Навесная вентилируемая фасадная система "Союз"		
"Союз-9000"		
Элементы металлического каркаса		
Стадия	Лист	Листов
Р	25	
Профиль верхний для крепления натурального камня KRF PVKNK		
ООО "Союз Альфа"		

Обрамление оконного проема



Согласовано		

Взам. инв. №

Подп. и дата

Инв. № подл.

Изм.	Кол.	Лист.	№ док.	Подпись	Дата

Навесная вентилируемая фасадная система "Союз"

"Союз-9000"
Типовые узлы крепления элементов

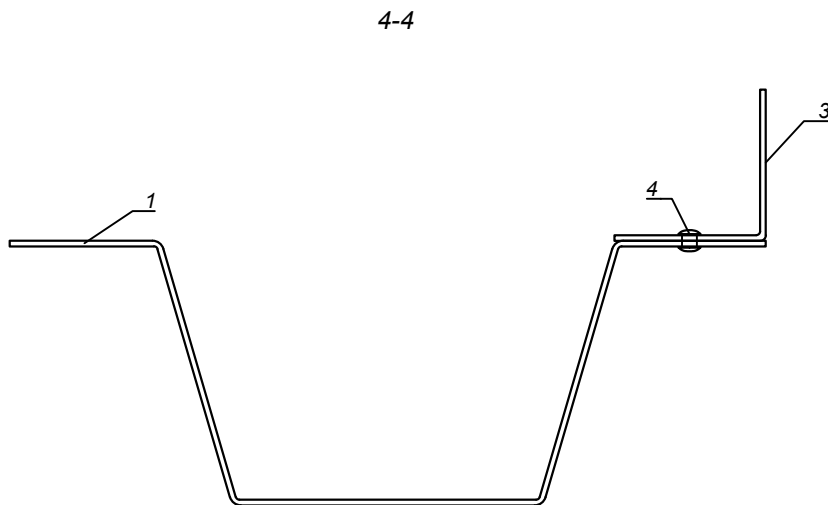
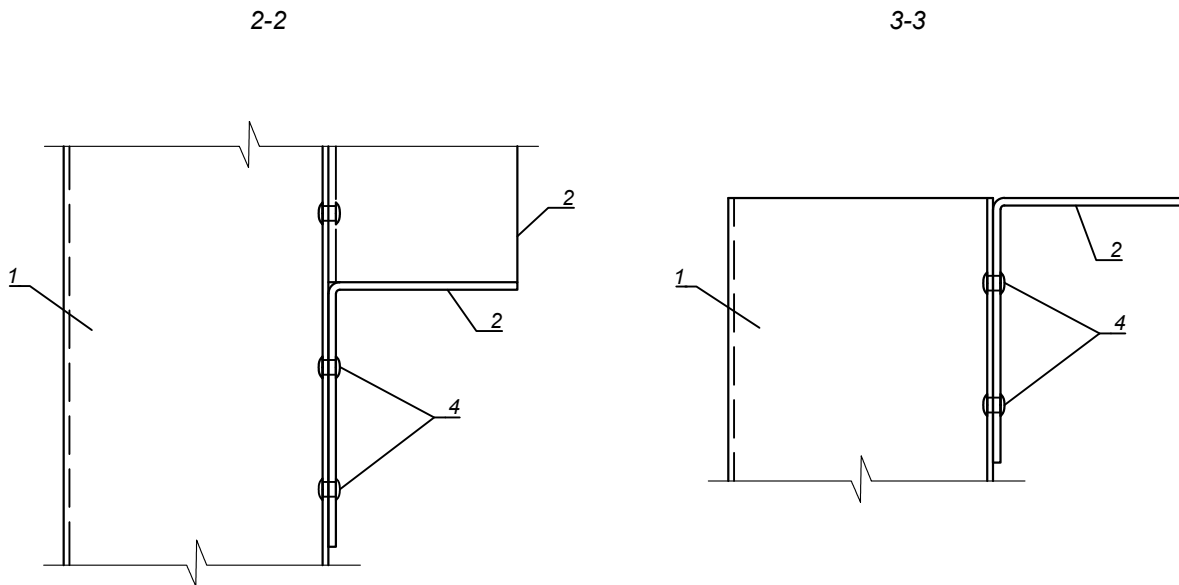
Стадия	Лист	Листов
Р	26	

Обрамление оконного проема при
креплении в межэтажное
перекрытие. Вариант 1

ООО "Союз Альфа"

Утв.
Руководитель Романов В.М.
Пров.
Выполнил

Обрамление оконного проема



1. Профиль вертикальный межэтажный KRF PVMU
2. Профиль горизонтальный угловой PGU+
3. Профиль горизонтальный угловой PGU+
4. Заклепка фасадная антикоррозийная KRF

Согласовано			

Взам. инв. №	
--------------	--

Подп. и дата	
--------------	--

Изм.	Кол.	Лист.	№ док.	Подпись	Дата

Навесная вентилируемая фасадная система "Союз"

Инв. № подл.	
Утв.	
Руководитель	Романов В.М.
Пров.	
Выполнил	

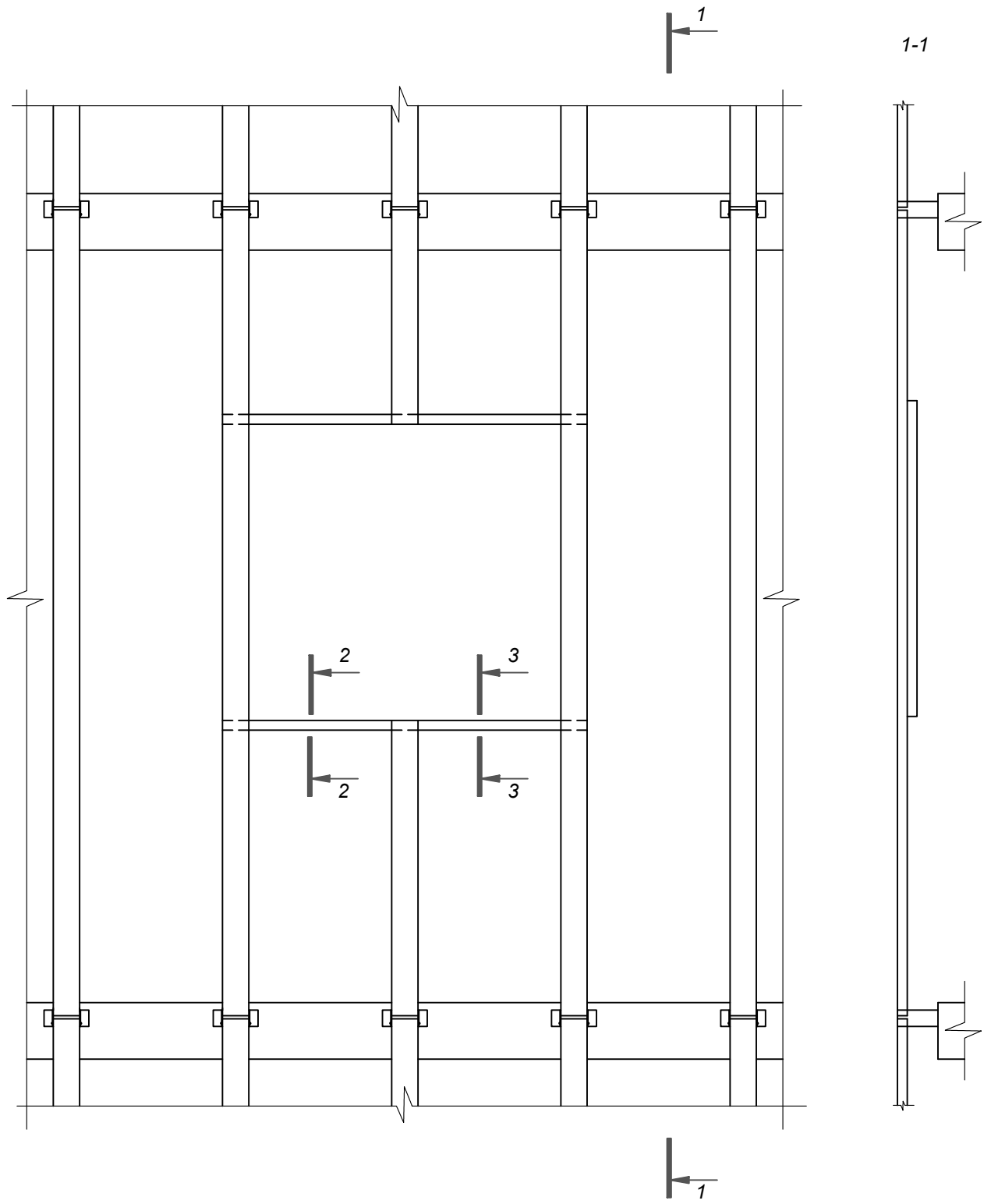
"Союз-9000"
Типовые узлы крепления элементов

Стадия	Лист	Листов
Р	27	

Разрезы 2, 3, 4. Вариант 1

ООО "Союз Альфа"

Обрамление оконного проема



Согласовано			

Взам. инв. №

Подп. и дата

Инв. № подл.

Изм.	Кол.	Лист.	№ док.	Подпись	Дата
Утв.					
Руководитель	Романов В.М.				
Пров.					
Выполнил					

Навесная вентилируемая фасадная система "Союз"

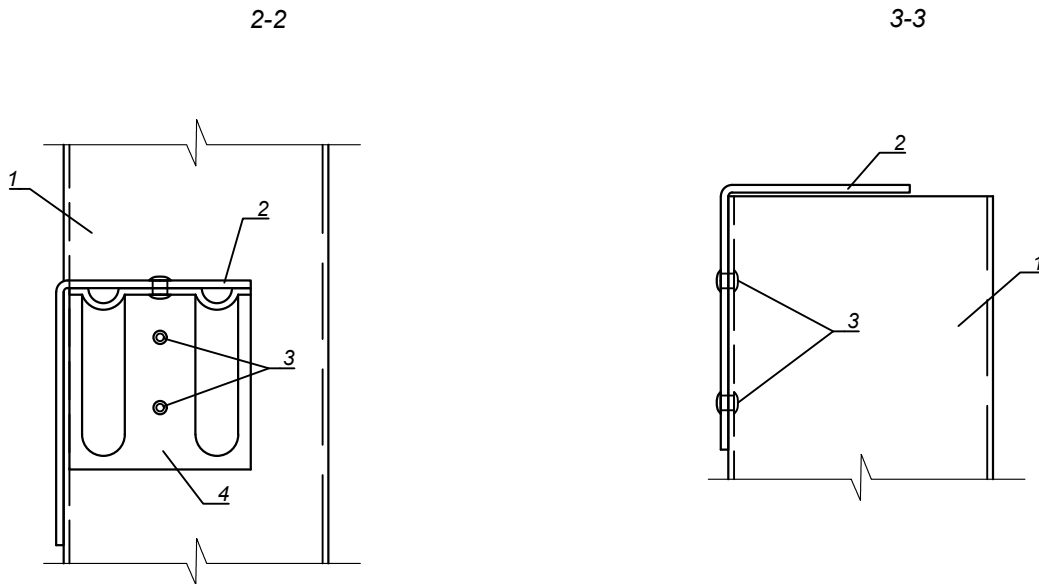
"Союз-9000"
Типовые узлы крепления элементов

Стадия	Лист	Листов
Р	28	

Обрамление оконного проема при
креплении в межэтажное
перекрытие. Вариант 2

ООО "Союз Альфа"

Обрамление оконного проема



1. Профиль KRF PVSMU+ или KRF PUVU+
2. Профиль горизонтальный угловой PGU+
3. Заклепка фасадная антикоррозийная KRF
4. Кронштейн KRF KN

Согласовано

Взам. инв. №

Подп. и дата

Инв. № подл.

Изм.	Кол.	Лист.	№ док.	Подпись	Дата
Утв.					
Руководитель	Романов В.М.				
Пров.					
Выполнил					

Навесная вентилируемая фасадная система "Союз"

"Союз-9000"
Типовые узлы крепления элементов

Стадия	Лист	Листов
Р	29	

Разрезы 2, 3. Вариант 2

ООО "Союз Альфа"

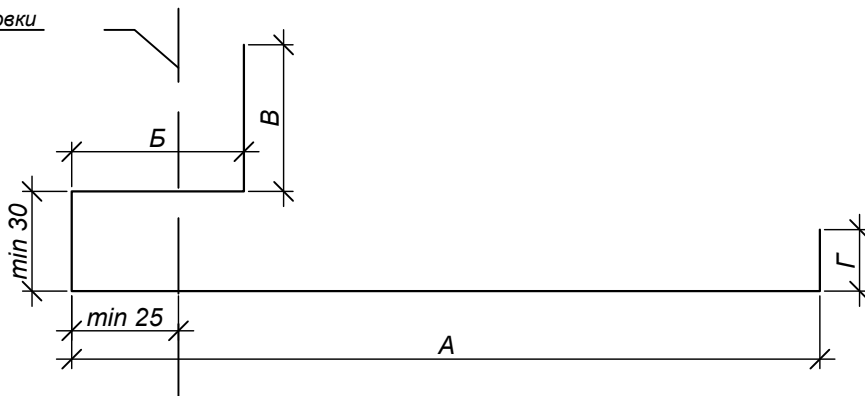
Согласовано			

Ине. № подл.		Подп. и дата	Взам. ине. №

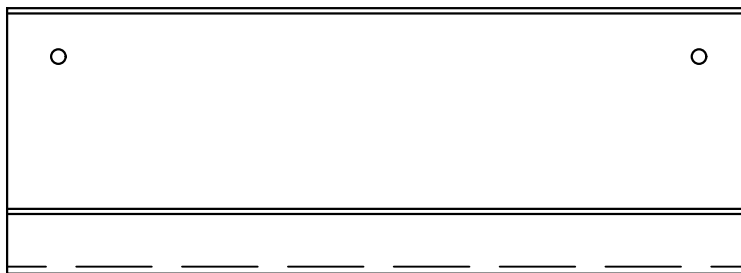
Изм.	Кол.	Лист.	№ док.	Подпись	Дата
Утв.					
Руководитель	Романов В.М.				
Пров.					
Выполнил					

<i>Навесная вентилируемая фасадная система "Союз"</i>		
"Союз-9000"	Стадия	Лист
Типовые узлы крепления элементов	Р	30
Элемент откоса верхний KRK EO PP	ООО "Союз Альфа"	

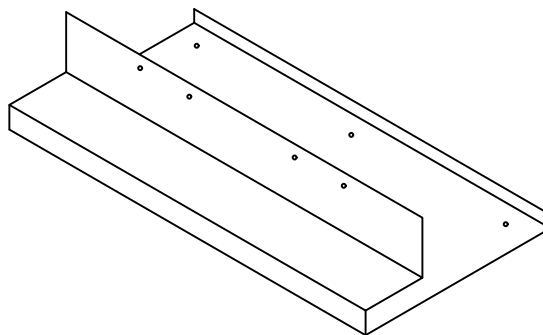
Плоскость облицовки фасада



Вид сверху



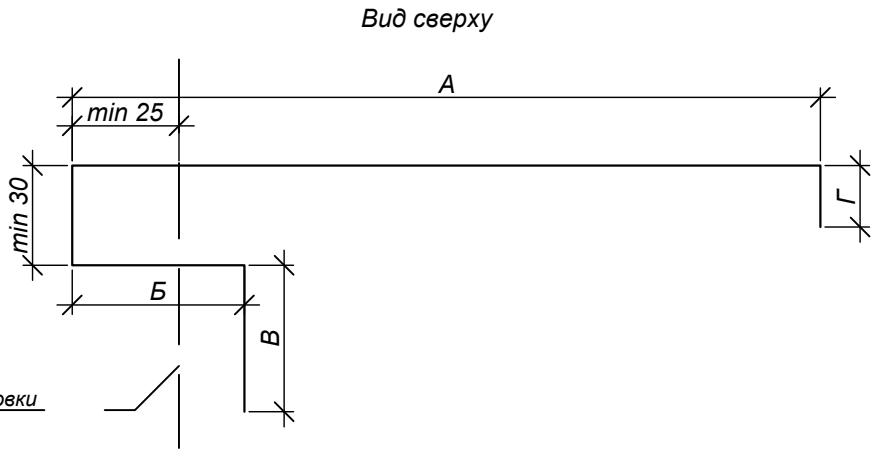
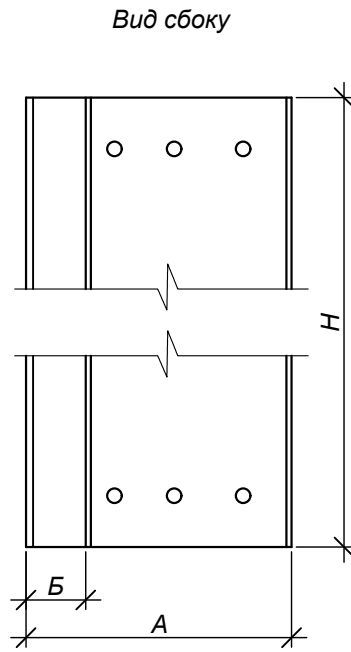
1. Размеры назначаются в зависимости от проектных условий.



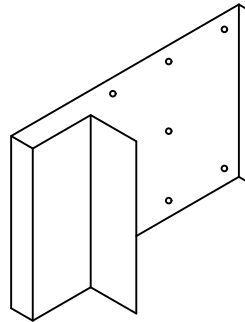
Согласовано	

Ине. № подл.	Подп. и дата	Взам. инв. №	

Изм.	Кол.	Лист.	№ док.	Подпись	Дата
Утв.					
Руководитель	Романов В.М.				
Пров.					
Выполнил					



1. Размеры назначаются в зависимости от проектных условий.



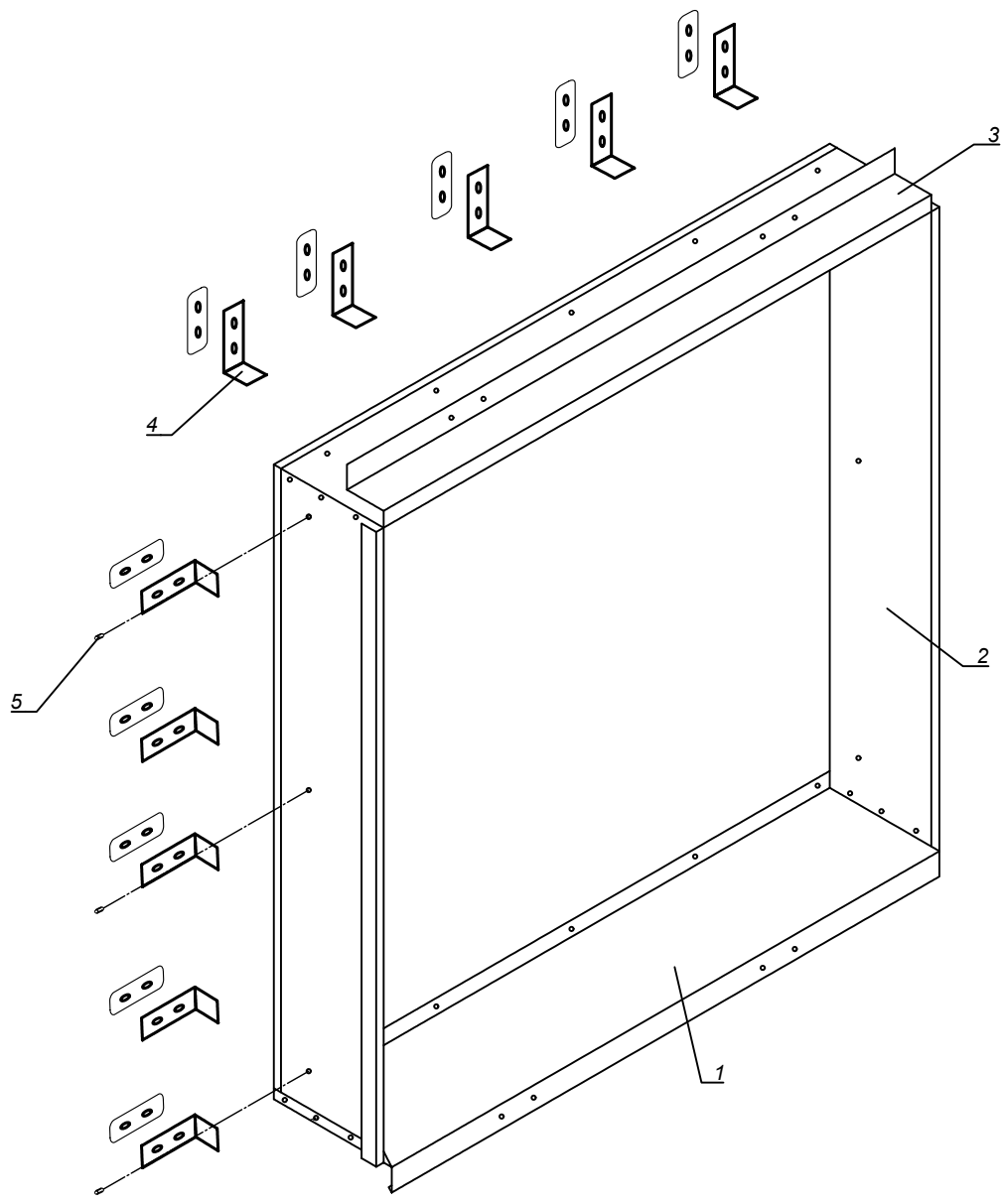
Навесная вентилируемая фасадная система "Союз"

"Союз-9000"
Типовые узлы крепления элементов

Стадия	Лист	Листов
Р	31	

Элемент откоса боковой KRK EO PP

ООО "Союз Альфа"



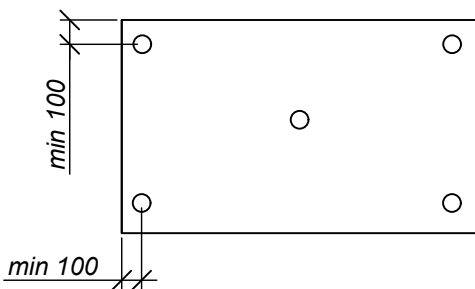
1. Элемент отлива KRF OT PP
2. Элемент откоса боковой KRF EO PP
3. Элемент откоса верхний KRF EO PP
4. Кронштейн оконный KRF KOU
5. Заклепка фасадная антикоррозийная KRF

Согласовано					
Инев. № подл.	Уте.				
	Руководитель	Романов В.М.			
	Пров.				
	Выполнил				

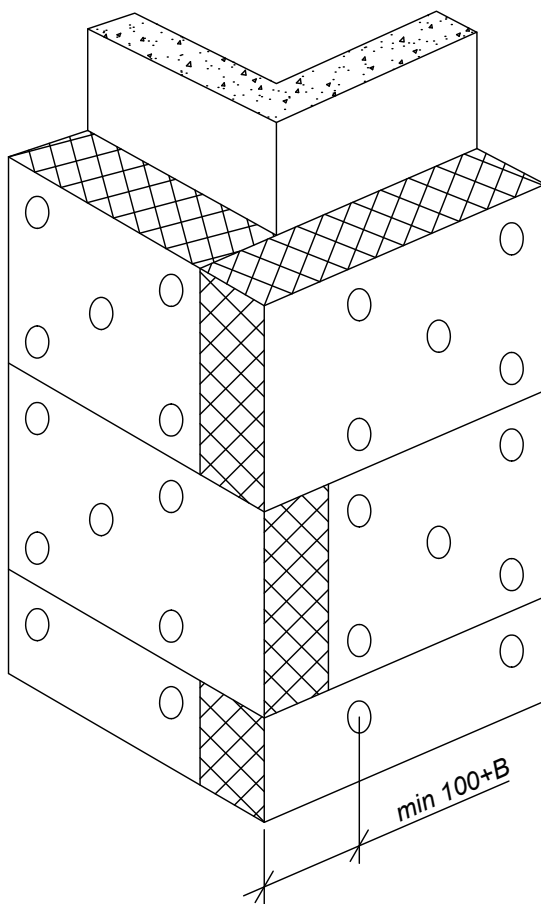
Изм.	Кол.	Лист.	№ док.	Подпись	Дата

<i>Навесная вентилируемая фасадная система "Союз"</i>		
"Союз-9000"		
Типовые узлы крепления элементов		
Стадия	Лист	Листов
Р	32	
Типовое обрамление оконного проема		
ООО "Союз Альфа"		

Крепление плиты утеплителя на плоскости



Крепление плиты утеплителя на углу здания



1. Крепление плит утеплителя к стене осуществляется тарельчатыми дюбелями из расчета - 5шт. на одну плиту.
2. B - толщина плиты утеплителя.

Согласовано			

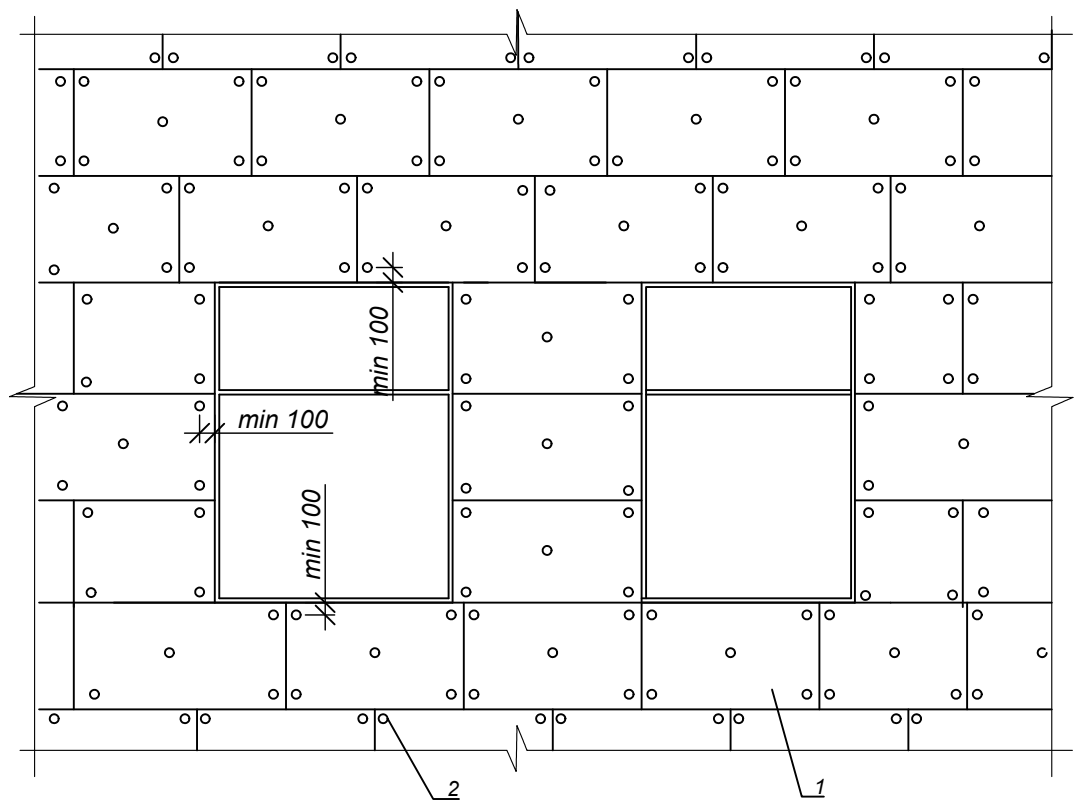
Взам. инв. №	
--------------	--

Подп. и дата	
--------------	--

Инв. № подл.	
--------------	--

Изм.	Кол.	Лист.	№ док.	Подпись	Дата
Уте.					
Руководитель	Романов В.М.				
Пров.					
Выполнил					

<i>Навесная вентилируемая фасадная система "Союз"</i>		
"Союз-9000"		
Типовые узлы крепления элементов		
Стадия	Лист	Листов
Р	33	
ООО "Союз Альфа"		

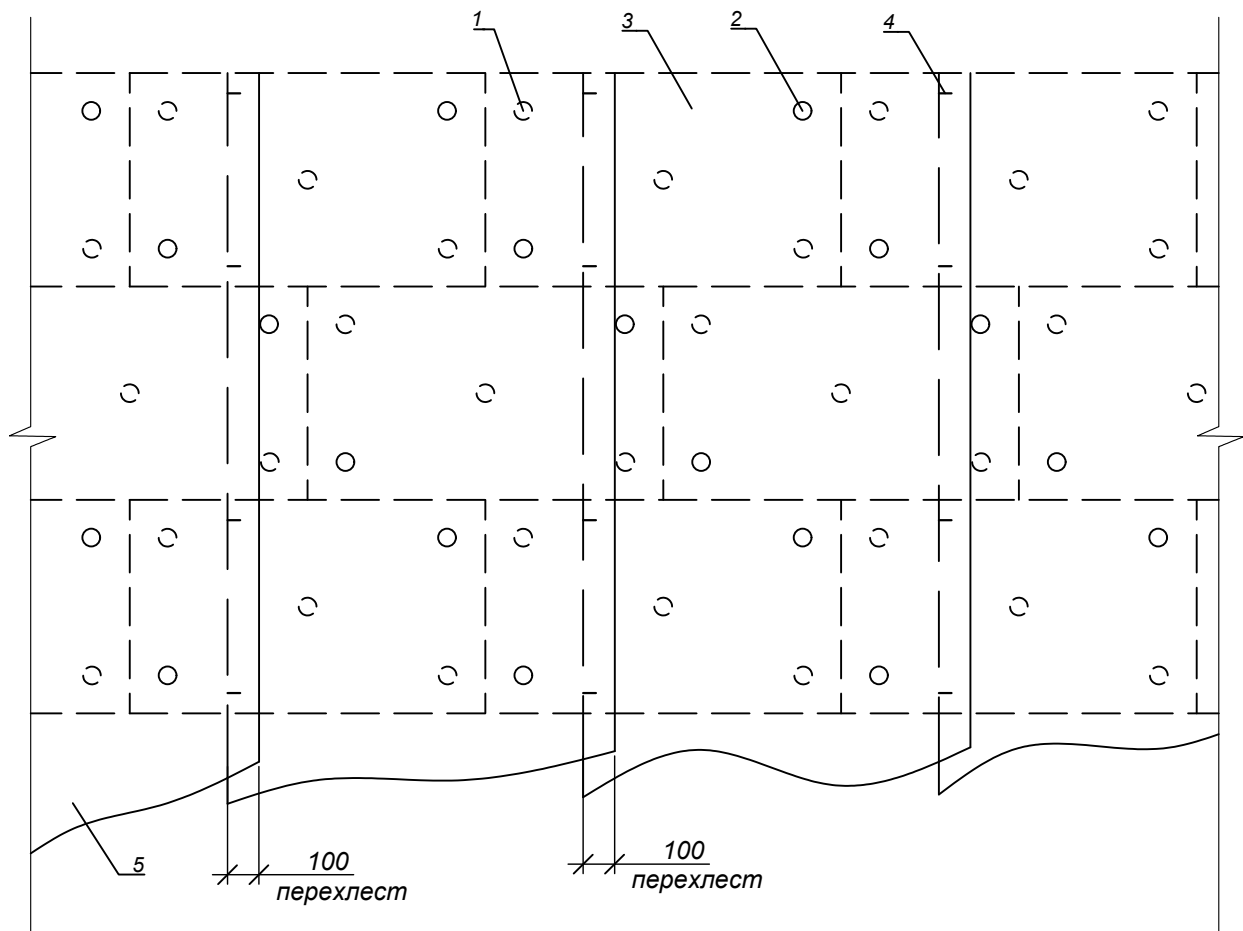


1. Плита утеплителя
2. Дюбель тарельчатый ДИ KRF

Согласовано			

Инв. № подл.			
Подп. и дата			
Взам. инв. №			

						<i>Навесная вентилируемая фасадная система "Союз"</i>		
Изм.	Кол.	Лист	№ док.	Подпись	Дата			
						"Союз-9000"		
						Типовые узлы крепления элементов		
						Стадия	Лист	Листов
Уте.						Р	34	
Руководитель <i>Романов В.М.</i>								
Пров.								
Выполнил						ООО "Союз Альфа"		



1. Дюбель тарельчатый ДИ KRF, установленный под мембрану ветровлагозащитную KRF MNV
1. Дюбель тарельчатый ДИ KRF, установленный поверх мембраны ветровлагозащитной KRF MNV
2. Плита утеплителя
3. Скобка монтажная
4. Мембрану ветровлагозащитная KRF MNV

Согласовано

Взам. инв. №

Подп. и дата

Инв. № подл.

Изм.	Кол.	Лист.	№ док.	Подпись	Дата
Утв.					
Руководитель	Романов В.М.				
Пров.					
Выполнил					

Навесная вентилируемая фасадная система "Союз"

"Союз-9000"

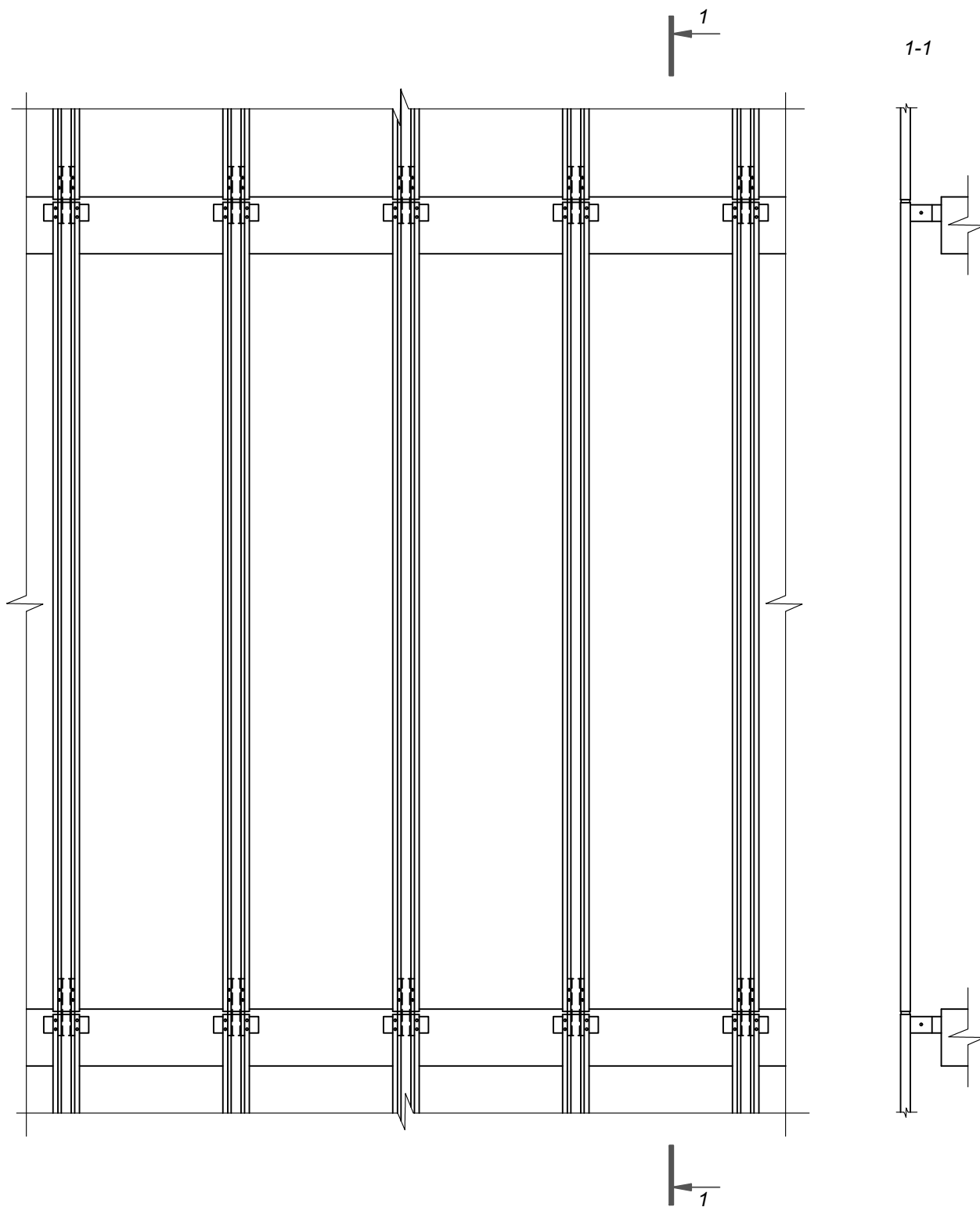
Типовые узлы крепления элементов

Стадия	Лист	Листов
Р	35	

Крепление мембраны негорючей ветровлагозащитной KRF MNV

ООО "Союз Альфа"

Согласовано		



Изм.	Кол.	Лист.	№ док.	Подпись	Дата			
<p>Навесная вентилируемая фасадная система "Союз"</p>						Стадия	Лист	Листов
<p>"Союз-9000"</p>						Р	36	
<p>Типовые узлы крепления элементов</p>						ООО "Союз Альфа"		
Утв.						Крепление системы в межэтажное перекрытие с высотой этажа до 3,5 м		
Руководитель	Романов В.М.							
Пров.								
Выполнил								

Изнв. № подл. Подп. и дата Взам. инв. №

Согласовано			

Взам. инв. №	
--------------	--

Подп. и дата	
--------------	--

Изм.	
------	--

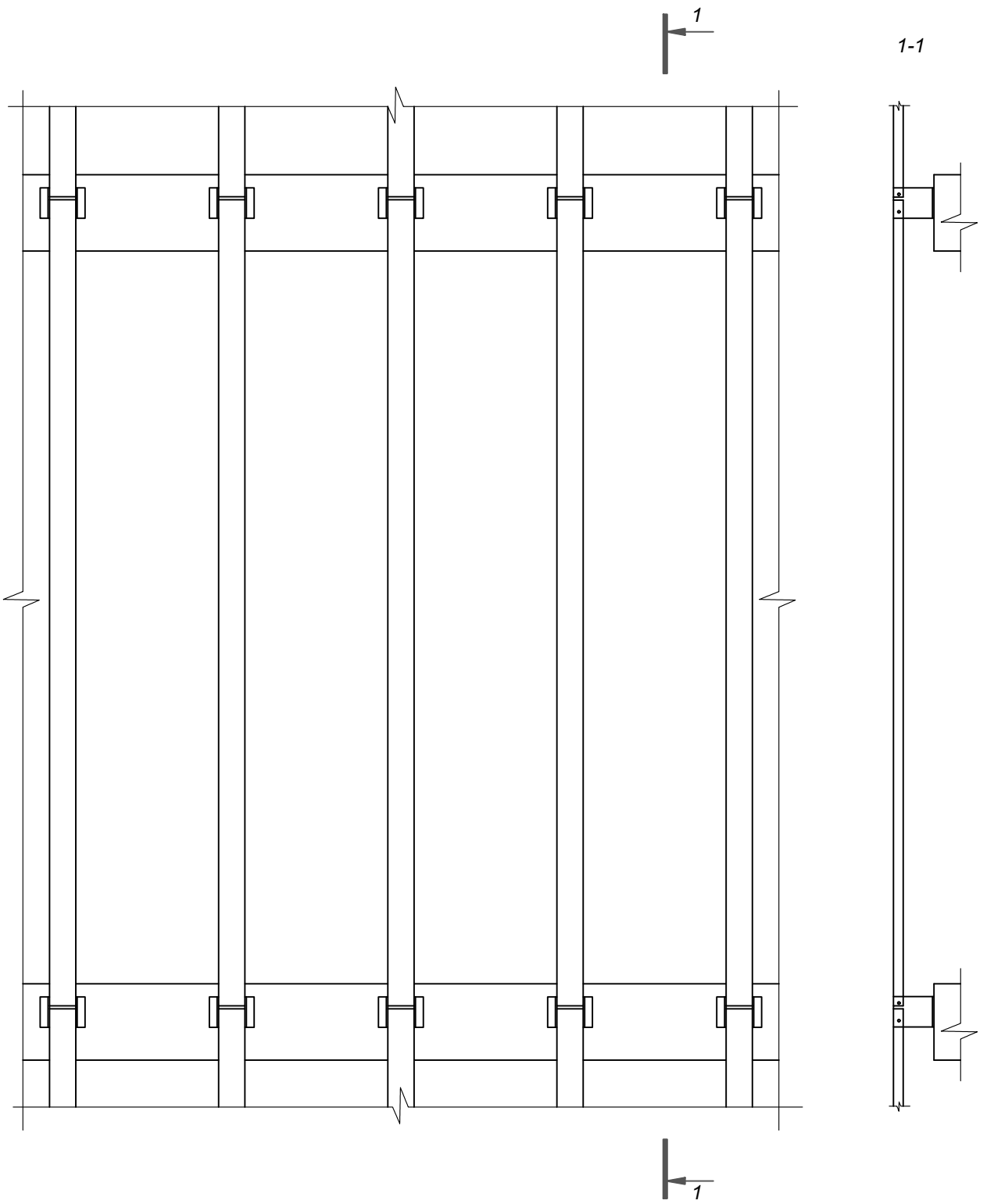
Кол.	
------	--

Лист	
------	--

№ док.	
Подпись	
Дата	

Утв.	
------	--

Руководитель	Романов В.М.
Пров.	
Выполнил	



Навесная вентилируемая фасадная система "Союз"

"Союз-9000"
Типовые узлы крепления элементов

Стадия	Лист	Листов
Р	37	

Крепление системы в межэтажное перекрытие с высотой этажа до 4,6 м

ООО "Союз Альфа"

[Подробнее: http://fssoyuz.ru/](http://fssoyuz.ru/)

тел.: 8 (800) 350-52-30

Инв. № подл.	Подп. и дата	Взам. инв. №	Согласовано		

*Альбом конструктивных решений навесной фасадной системы
"Союз-9000" с облицовкой плитами из керамогранита и креплением
кронштейнов в межэтажное перекрытие*

Разработчик

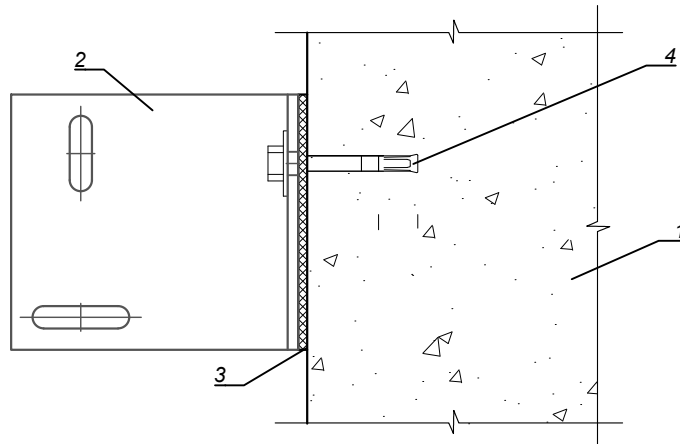
Тукмакова О.А.

Директор

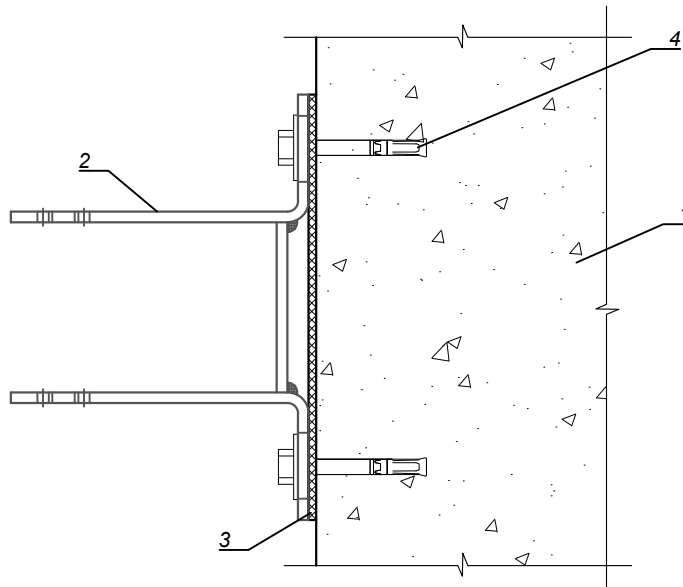
Романов В.М.

Казань, 2014г.

Вертикальный разрез



Горизонтальный разрез



1. Основание
2. Кронштейн KRF KMKU
3. Прокладка терморазрывная KRF TERMO KMK
4. Анкерный дюбель KRF FS

Согласовано		

Взам. инв. №	
--------------	--

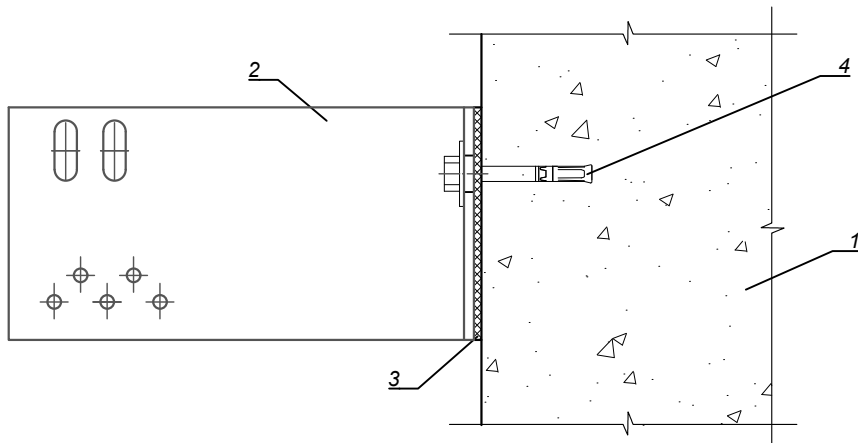
Подп. и дата	
--------------	--

Инев. № подл.	
---------------	--

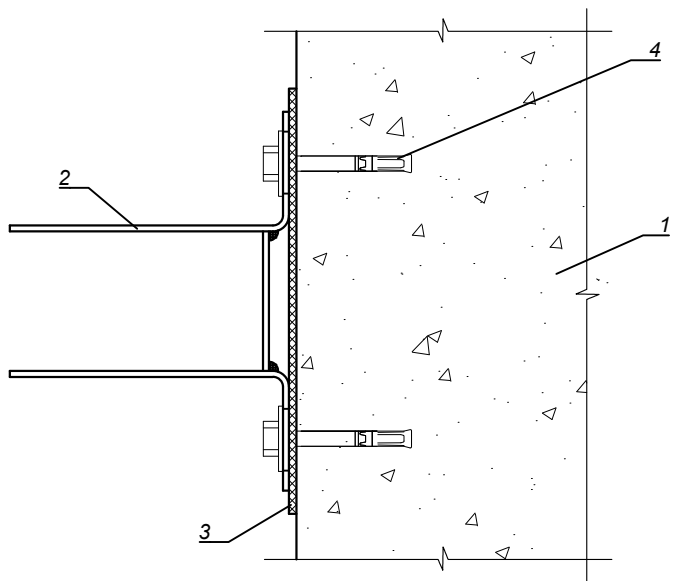
Изм.	Кол.	Лист	№ док.	Подпись	Дата
Утв.					
Руководитель	Романов В.М.				
Пров.					
Выполнил					

Навесная вентилируемая фасадная система "Союз"		
"Союз-9000"		
Типовые узлы крепления элементов		
Стадия	Лист	Листов
Р	38	
Крепление кронштейна KRF KMKU к межэтажному перекрытию		
ООО "Союз Альфа"		

Вертикальный разрез



Горизонтальный разрез



1. Основание
2. Кронштейн KRF КМК
3. Прокладка терморазрывная KRF TERMO КМК
4. Анкерный дюбель KRF FS

Согласовано			

Взам. инв. №	
--------------	--

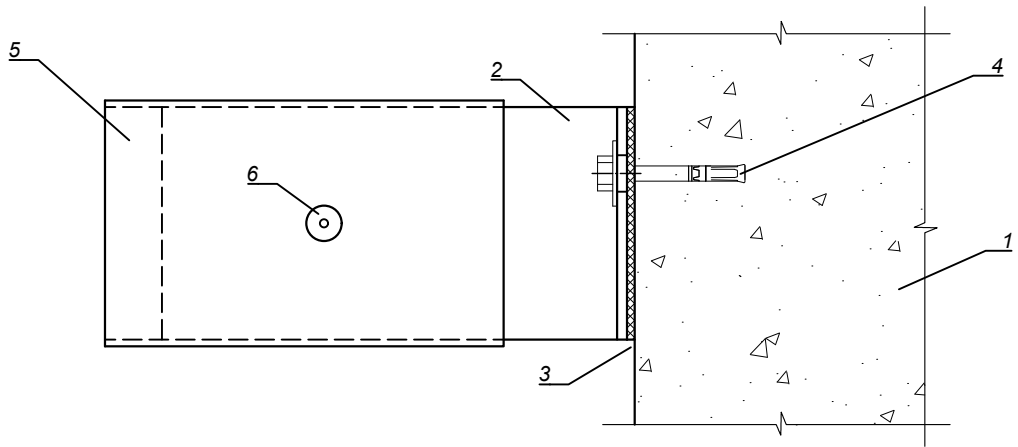
Подп. и дата	
--------------	--

Инв. № подл.	
--------------	--

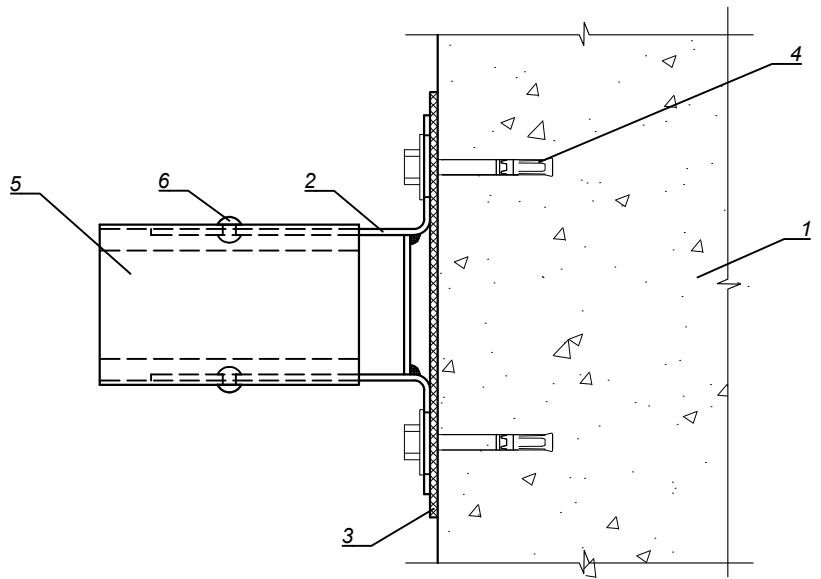
Изм.	Кол.	Лист.	№ док.	Подпись	Дата
Утв.					
Руководитель	Романов В.М.				
Пров.					
Выполнил					

Навесная вентилируемая фасадная система "Союз"		
"Союз-9000"		
Типовые узлы крепления элементов		
Стадия	Лист	Листов
Р	39	
Крепление кронштейна KRF КМК к межэтажному перекрытию		
ООО "Союз Альфа"		

Вертикальный разрез



Горизонтальный разрез



1. Основание
2. Кронштейн KRF KMK
3. Прокладка терморазрывная KRF TERMO KMK
4. Анкерный дюбель KRF FS
5. Удлинитель несущего кронштейна KRF KMK-UD
6. Заклепка фасадная антикоррозийная KRF

Согласовано			

Взам. инв. №	
--------------	--

Подп. и дата	
--------------	--

Изм.	Кол.	Лист.	№ док.	Подпись	Дата

Навесная вентилируемая фасадная система "Союз"

"Союз-9000"

Типовые узлы крепления элементов

Стадия	Лист	Листов
Р	40	

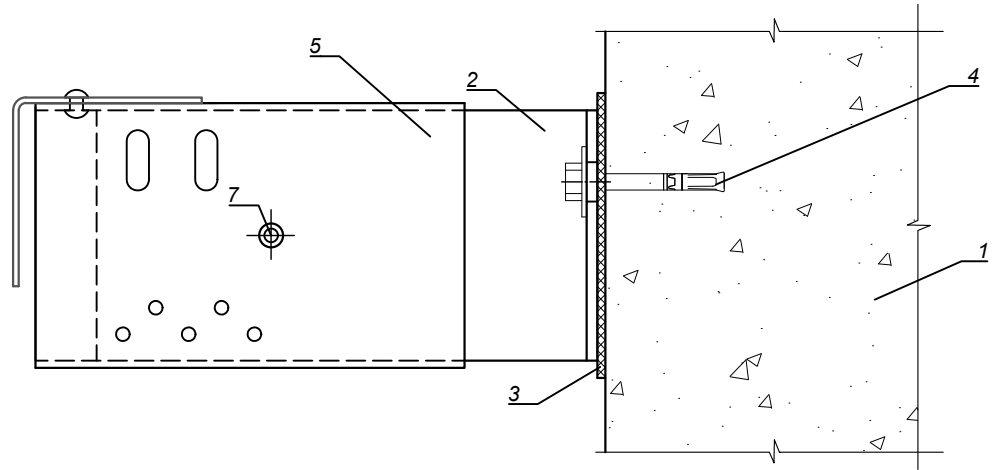
Инв. № подл.	
--------------	--

Утв.	
Руководитель	Романов В.М.
Пров.	
Выполнил	

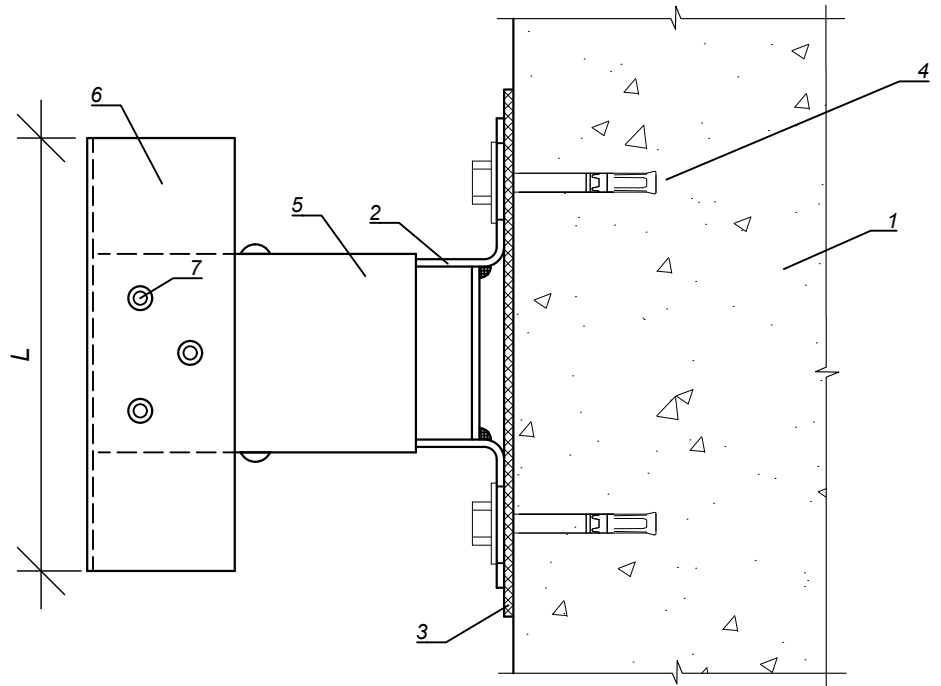
Кронштейн KRF KMK и удлинитель KRF KMK-UD в сборе

ООО "Союз Альфа"

Вертикальный разрез



Горизонтальный разрез



1. Основание
2. Кронштейн KRF KMK
3. Прокладка терморазрывная KRF TERMO KMK
4. Анкерный дюбель KRF FS
5. Удлинитель кронштейна KRF KMK-UD
6. Профиль горизонтальный угловой KRF PGU+
7. Заклепка фасадная антикоррозийная KRF

Согласовано			

Взам. инв. №	

Подп. и дата	

Изм.	Кол.	Лист	№ док.	Подпись	Дата

Ине. № подл.	
	Уме.
	Руководитель Романов В.М.
	Пров.
Выполнил	

Навесная вентилируемая фасадная система "Союз"

"Союз-9000"

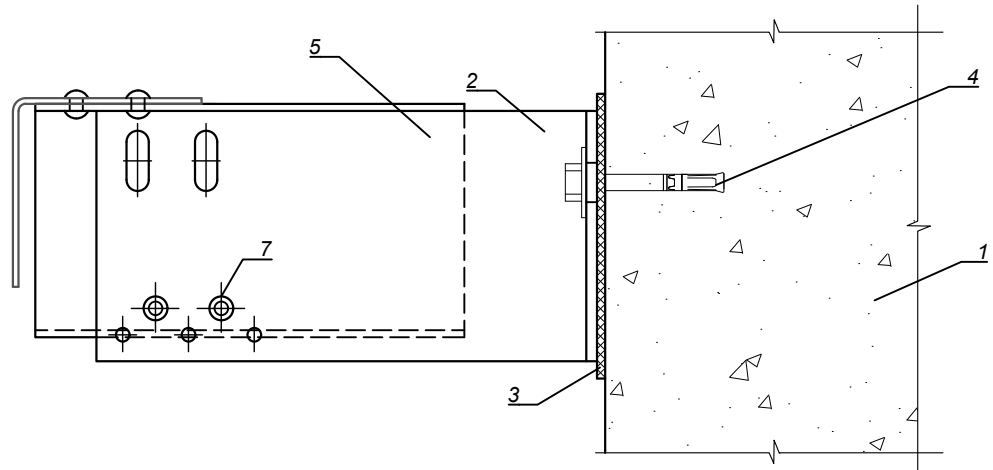
Типовые узлы крепления элементов

Стадия	Лист	Листов
Р	42	

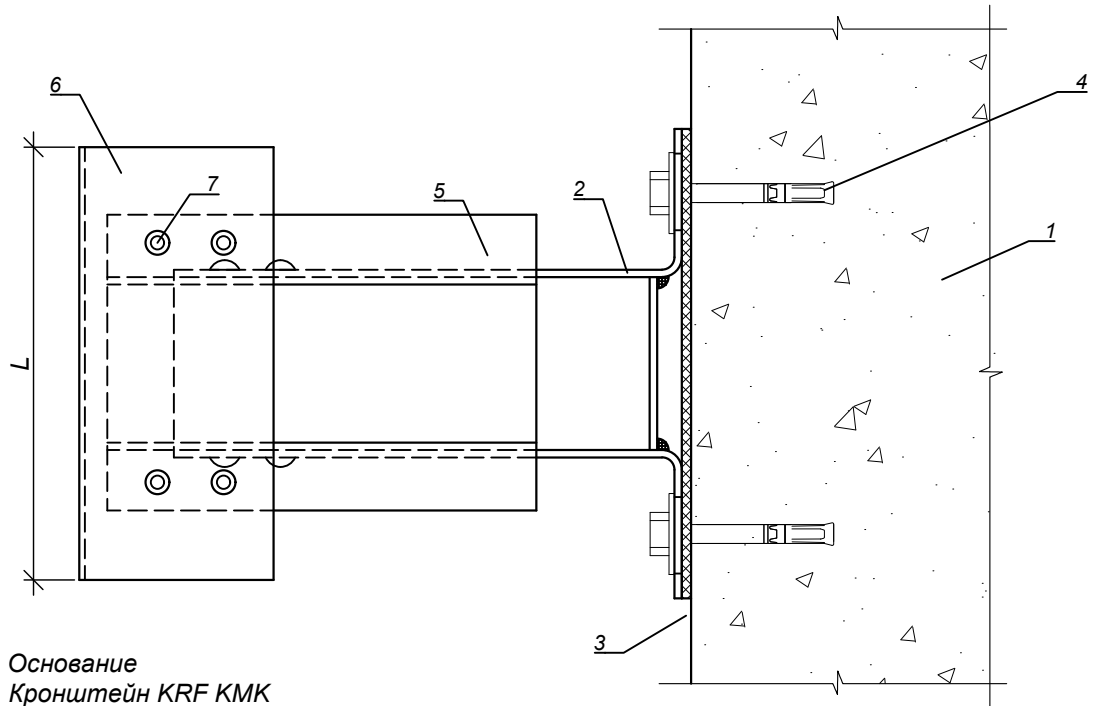
Кронштейн KRF KMK, профиль горизонтальный KRF PGU+ и удлинитель KRF KMK-UD в сборе. Вариант 1

ООО "Союз Альфа"

Вертикальный разрез



Горизонтальный разрез



1. Основание
2. Кронштейн KRF KMK
3. Прокладка терморазрывная KRF TERMO KMK
4. Анкерный дюбель KRF FS
5. Удлинитель кронштейна KRF KMK-UD
6. Профиль горизонтальный угловой KRF PGU+
7. Заклепка фасадная антикоррозийная KRF

Согласовано

Взам. инв. №

Подп. и дата

Инв. № подл.

--	--	--	--	--	--

Изм.	Кол.	Лист.	№ док.	Подпись	Дата
------	------	-------	--------	---------	------

Утв.					
Руководитель	Романов В.М.				
Пров.					
Выполнил					

Навесная вентилируемая фасадная система "Союз"

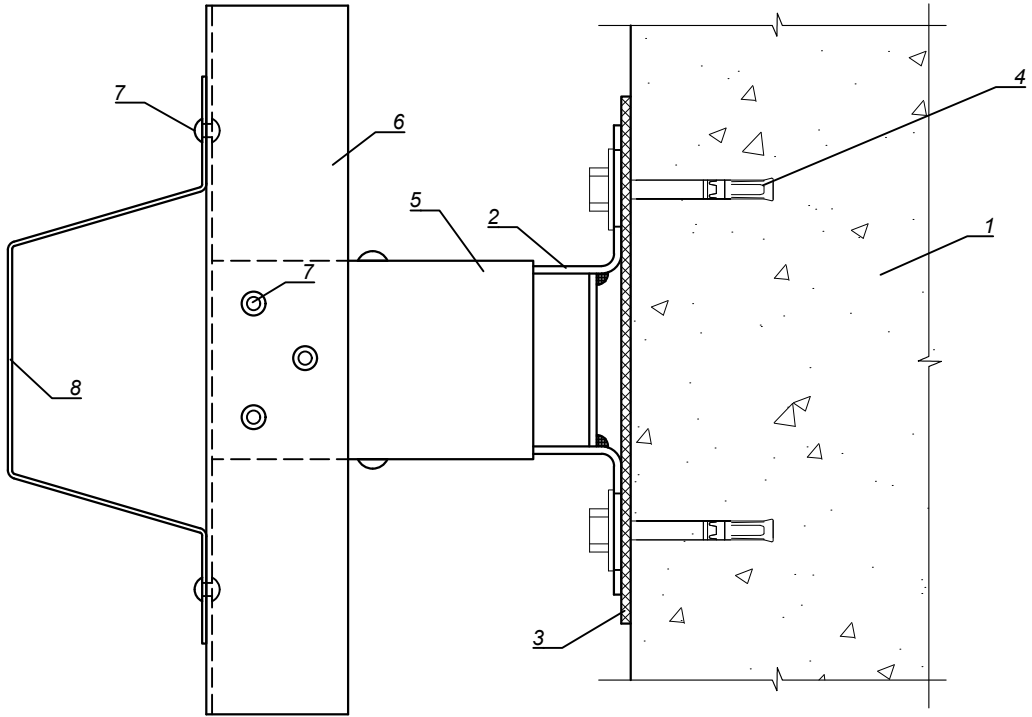
"Союз-9000"
Типовые узлы крепления элементов

Стадия	Лист	Листов
Р	43	

Кронштейн KRF KMK, профиль горизонтальный KRF PGU+ и удлинитель KRF KMK-UD в сборе. Вариант 2

ООО "Союз Альфа"

Горизонтальный разрез



- 1. Основание
- 2. Кронштейн KRF KMK
- 3. Прокладка терморазрывная KRF TERMO KMK
- 4. Анкерный дюбель KRF FS
- 5. Удлинитель кронштейна KRF KMK-UD
- 6. Профиль горизонтальный угловой KRF PGU+
- 7. Заклепка фасадная антикоррозийная KRF
- 8. Профиль вертикальный межэтажный KRF PVMU

Согласовано

Взам. инв. №

Подп. и дата

Инв. № подл.

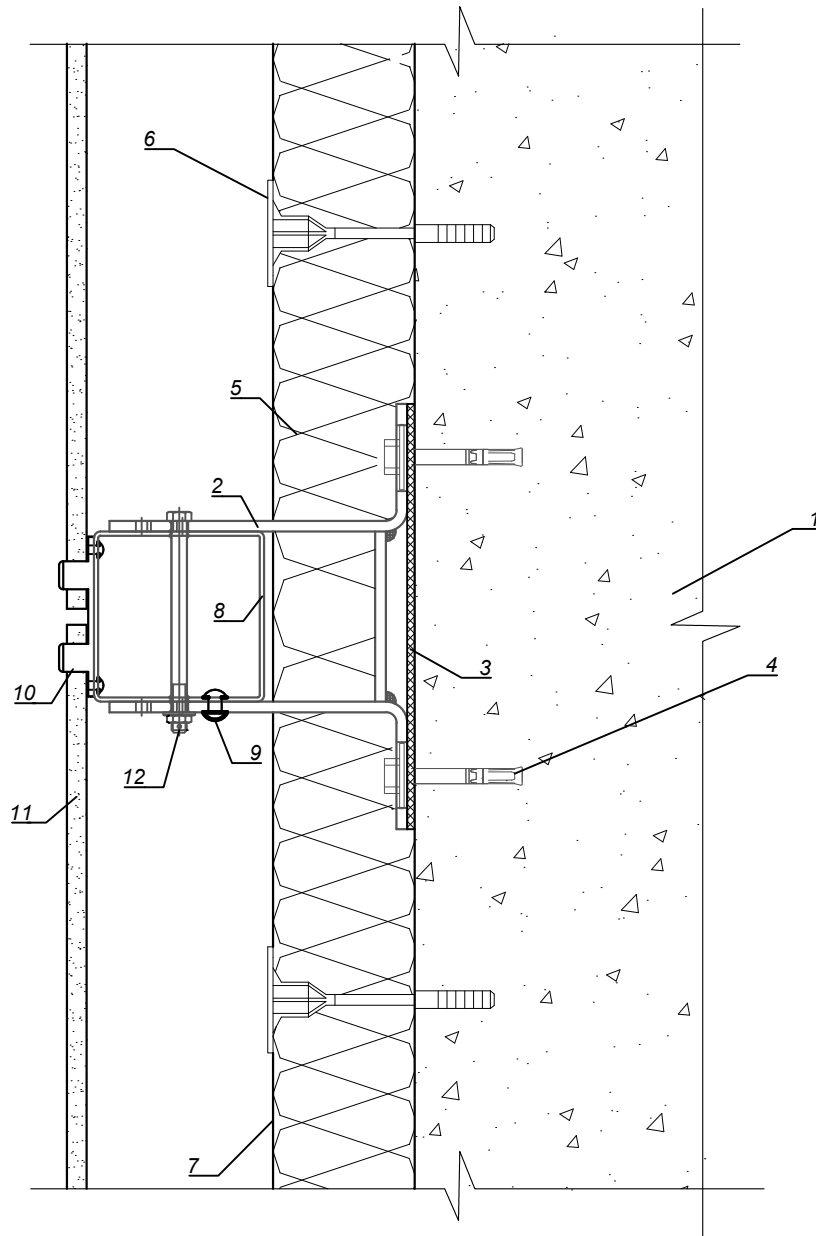
Изм.	Кол.	Лист	№ док.	Подпись	Дата

Навесная вентилируемая фасадная система "Союз"

"Союз-9000" Типовые узлы крепления элементов		Стадия	Лист	Листов
		Р	44	

Кронштейн KRF KMK, профили KRF PGU+, KRF PVMU и удлинитель KRF KMK-UD в сборе
 ООО "Союз Альфа"

Горизонтальный разрез



- | | |
|---|---|
| 1. Основание | 7. Мембрана KRF MNV |
| 2. Кронштейн KRF KMKU | 8. Профиль вертикальный угловой KRF PUVU+ |
| 3. Прокладка терморазрывная KRF TERMO KMK | 9. Заклепка фасадная антикоррозийная KRF |
| 4. Анкерный дюбель KRF FS | 10. Кляммер рядовой KRF KLR+ SS |
| 5. Утеплитель | 11. Керамогранитная плита |
| 6. Дюбель тарельчатый ДИ KRF | 12. Крепежный элемент |

Согласовано

Взам. инв. №

Подп. и дата

Инв. № подл.

Изм.	Кол.	Лист.	№ док.	Подпись	Дата
Утв.					
Руководитель	Романов В.М.				
Пров.					
Выполнил					

Навесная вентилируемая фасадная система "Союз"

"Союз-9000"

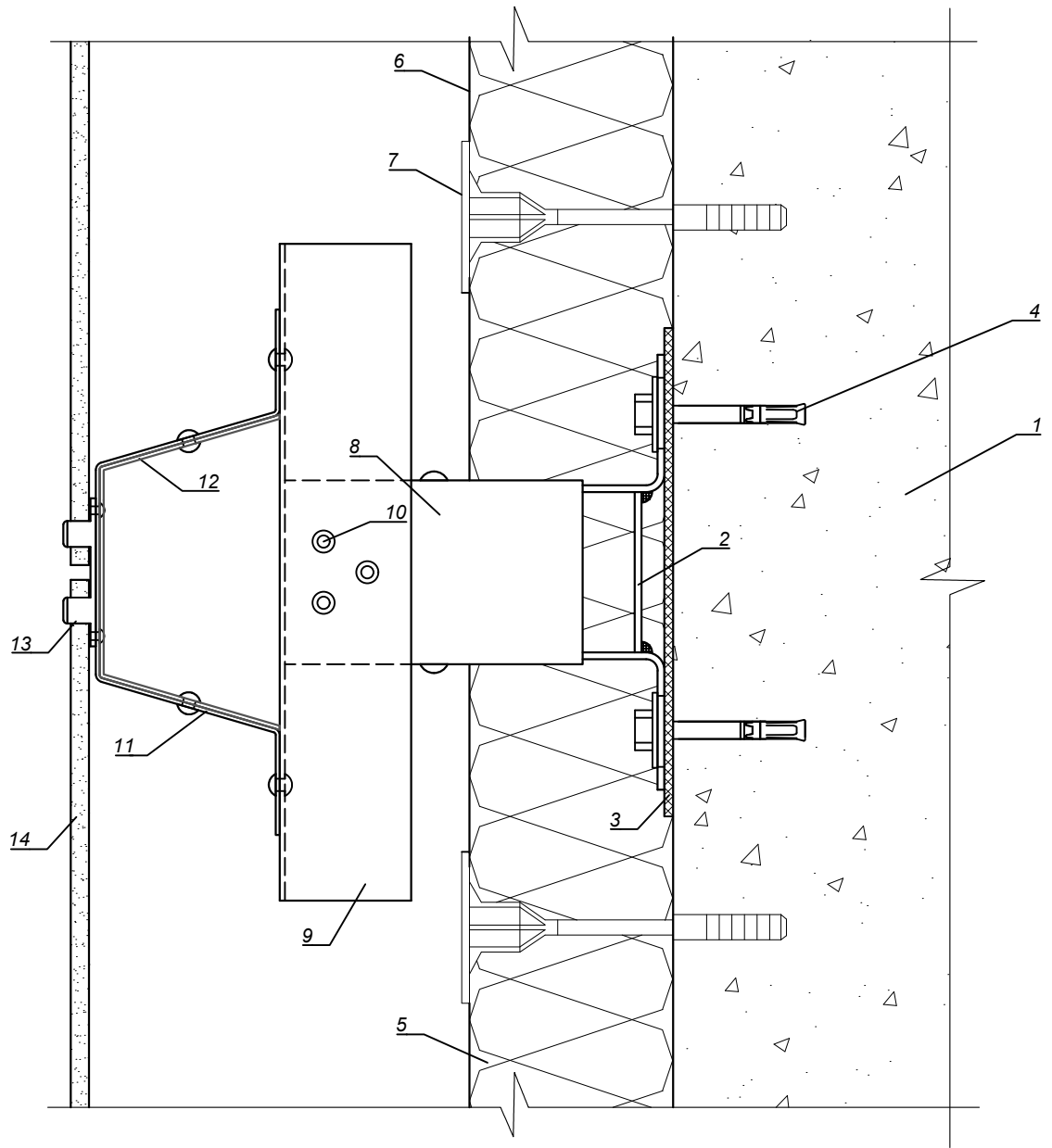
Типовые узлы крепления элементов

Стадия	Лист	Листов
Р	45	

Вертикальный стык керамогранитных плит. Вариант 1

ООО "Союз Альфа"

Горизонтальный разрез



- | | |
|---|--|
| 1. Основание | 9. Профиль горизонтальный угловой KRF PGU+ |
| 2. Кронштейн KRF КМКУ | 10. Заклепка фасадная антикоррозийная KRF |
| 3. Прокладка терморазрывная KRF ТЕРМО КМК | 11. Профиль вертикальный межэтажный KRF PVMU |
| 4. Анкерный дюбель KRF FS | 12. Элемент промежуточный KRF КМК-EPS |
| 5. Мембрана KRF MNV | 13. Кляммер рядовой KRF KLR+ SS |
| 6. Дюбель тарельчатый ДИ KRF | 14. Керамогранитная плита |
| 8. Удлинитель кронштейна KRF КМК-UD | |

Согласовано

Взам. инв. №

Подп. и дата

Инв. № подл.

Изм.	Кол.	Лист.	№ док.	Подпись	Дата

Навесная вентилируемая фасадная система "Союз"

"Союз-9000"

Типовые узлы крепления элементов

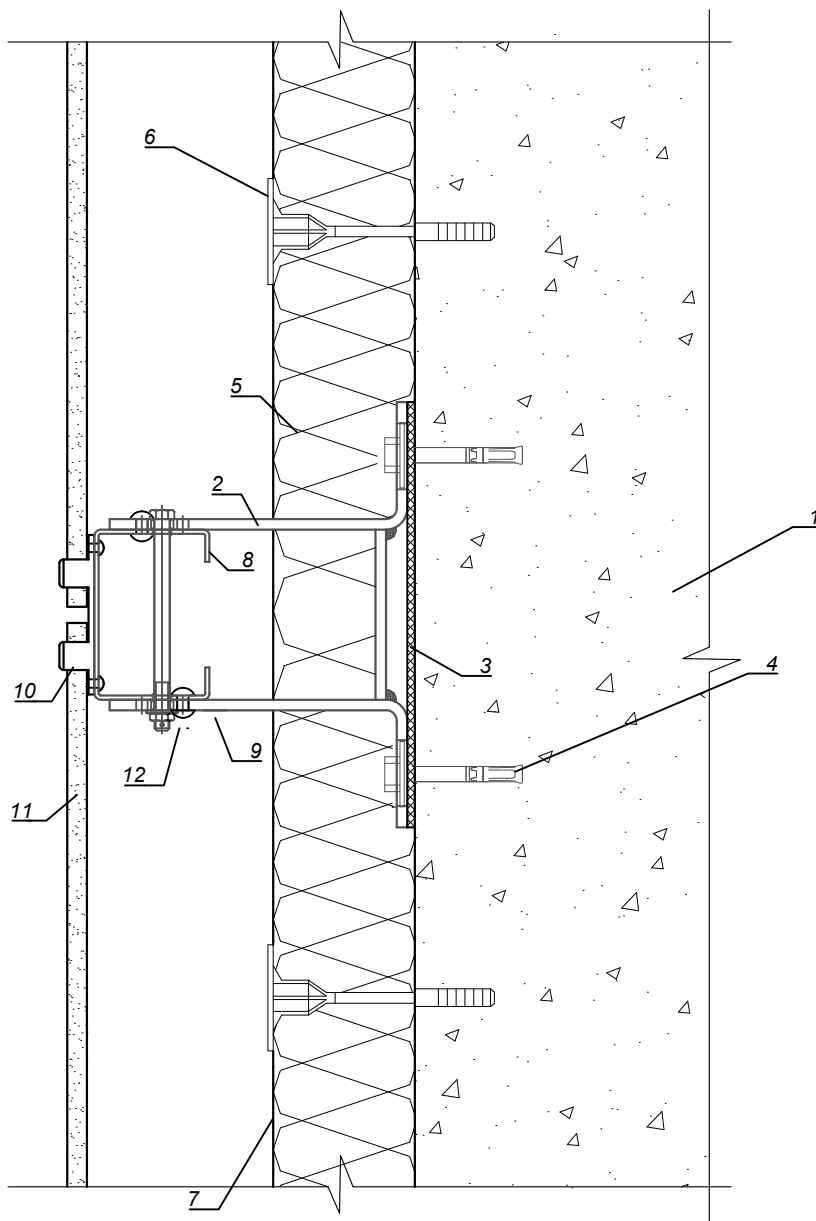
Стадия	Лист	Листов
Р	46	

Утв.
 Руководитель Романов В.М.
 Пров.
 Выполнил

Вертикальный стык
 керамогранитных плит. Вариант 2

ООО "Союз Альфа"

Горизонтальный разрез



- | | |
|---|--|
| 1. Основание | 8. Профиль вертикальный межэтажный KRF |
| 2. Кронштейн KRF КМК | 9. Заклепка фасадная антикоррозийная KRF |
| 3. Прокладка терморазрывная KRF TERMO КМК | 10. Кляммер рядовой KRF KLR+ SS |
| 4. Анкерный дюбель KRF FS | 11. Керамогранитная плита |
| 5. Утеплитель | 12. Крепежный элемент |
| 6. Дюбель тарельчатый ДИ KRF | |
| 7. Мембрана KRF MNV | |

Согласовано			

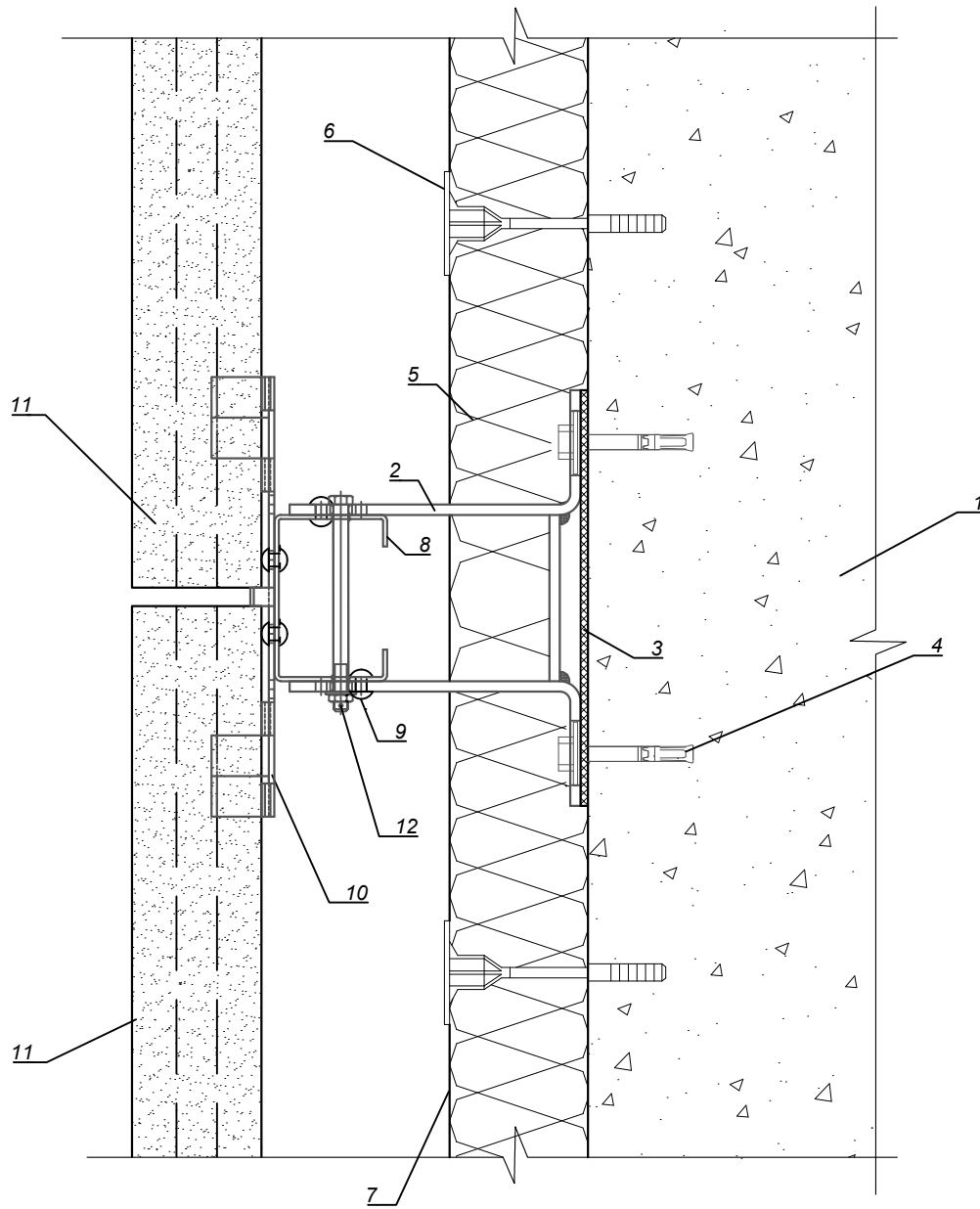
Взам. инв. №	
--------------	--

Подп. и дата	
--------------	--

Инев. № подл.	
Утв.	
Руководитель	Романов В.М.
Пров.	
Выполнил	

						Навесная вентилируемая фасадная система "Союз"		
Изм.	Кол.	Лист.	№ док.	Подпись	Дата			
						"Союз-9000"		
						Типовые узлы крепления элементов		
						Стадия	Лист	Листов
						Р	47	
						Вертикальный стык керамогранитных плит. Вариант 3		
						ООО "Союз Альфа"		

Горизонтальный разрез



- | | |
|---|---|
| 1. Основание | 8. Профиль вертикальный межэтажный KRF PVSMU+ |
| 2. Кронштейн KRF KMK | 9. Заклепка фасадная антикоррозийная KRF |
| 3. Прокладка терморазрывная KRF TERMO KMK | 10. Кляммер рядовой KRF KLRK |
| 4. Анкерный дюбель KRF FS | 11. Керамическая плита |
| 5. Утеплитель | 12. Крепежный элемент |
| 6. Дюбель тарельчатый ДИ KRF | |
| 7. Мембрана KRF MNV | |

Согласовано

Взам. инв. №

Подп. и дата

Инв. № подл.

Изм.	Кол.	Лист	№ док.	Подпись	Дата
Утв.					
Руководитель	Романов В.М.				
Пров.					
Выполнил					

Навесная вентилируемая фасадная система "Союз"

"Союз-9000"

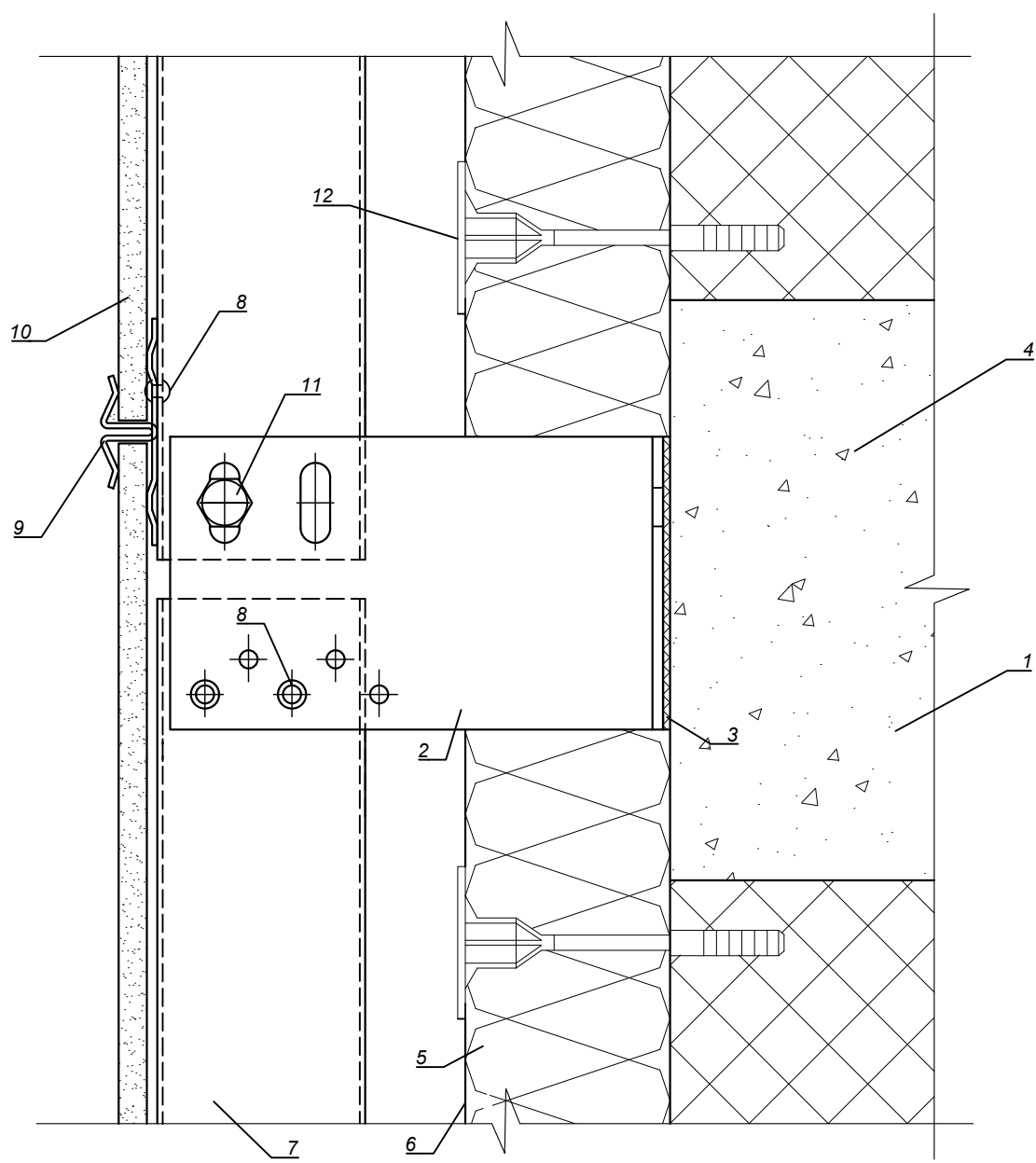
Типовые узлы крепления элементов

Стадия	Лист	Листов
Р	48	

Вертикальный стык керамических плит

ООО "Союз Альфа"

Вертикальный разрез



- 1. Основание
- 2. Кронштейн KRF КМК
- 3. Прокладка терморазрывная KRF TERMO КМК
- 4. Анкерный дюбель KRF FS
- 5. Утеплитель
- 6. Мембрана KRF MNV
- 7. Профиль вертикальный межэтажный KRF PVSMU+
- 8. Закlepка фасадная антикоррозийная KRF
- 9. Кляммер рядовой KRF KLR+ SS
- 10. Керамогранитная плита
- 11. Крепежный элемент
- 12. Дюбель тарельчатый ДИ KRF

Согласовано			

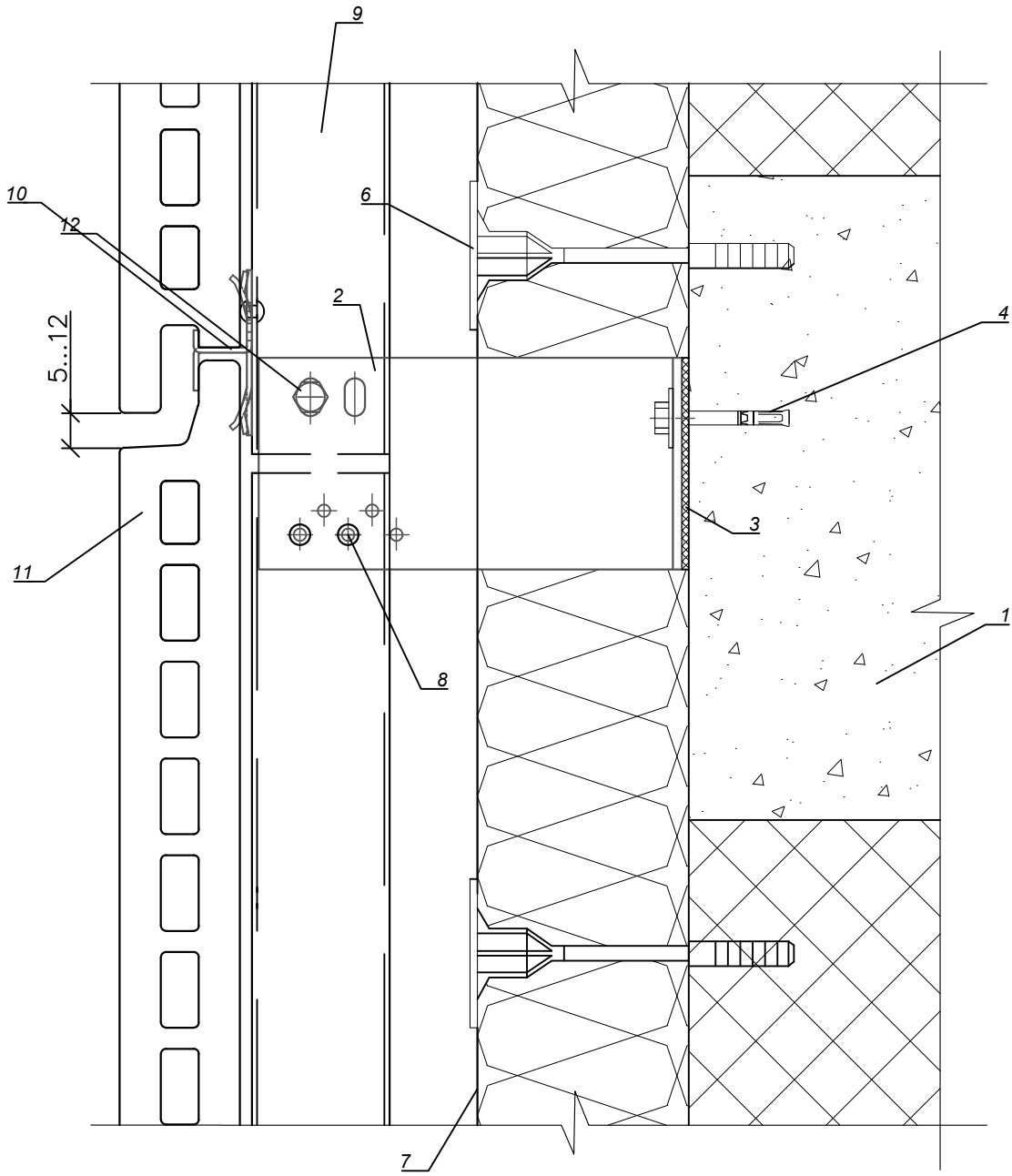
Взам. инв. №	
--------------	--

Подп. и дата	
--------------	--

Инв. № подл.	
Уте.	
Руководитель	Романов В.М.
Пров.	
Выполнил	

						<i>Навесная вентилируемая фасадная система "Союз"</i>		
Изм.	Кол.	Лист	№ док.	Подпись	Дата			
"Союз-9000"						Стадия	Лист	Листов
Типовые узлы крепления элементов						Р	49	
Горизонтальный стык керамогранитных плит. Вариант 1						ООО "Союз Альфа"		

Вертикальный разрез

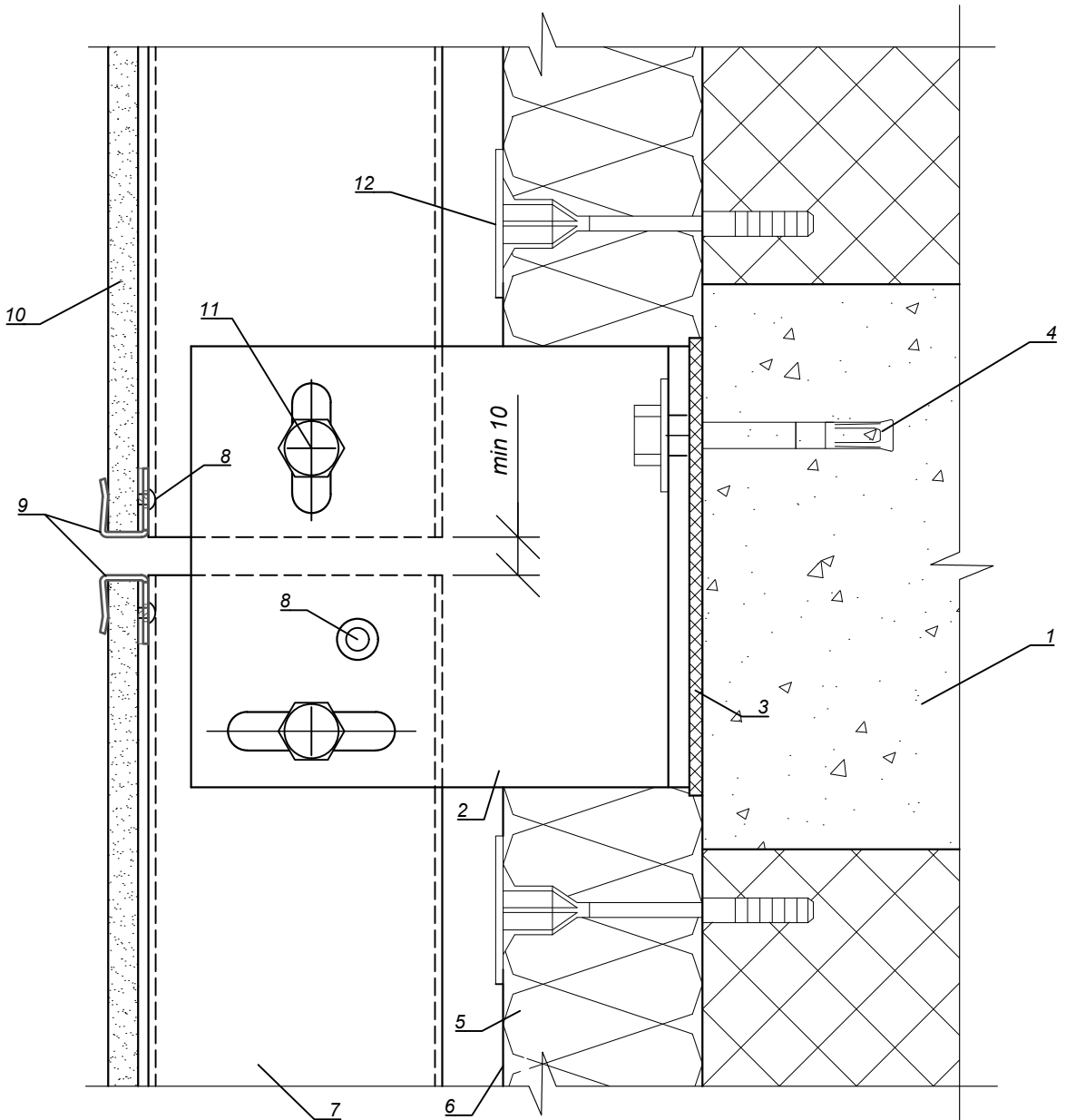


- | | |
|---|---|
| 1. Основание | 8. Заклепка фасадная антикоррозийная KRF |
| 2. Кронштейн KRF КМК | 9. Профиль вертикальный межэтажный KRF PVSMU+ |
| 3. Прокладка терморазрывная KRF TERMO КМК | 10. Кляммер рядовой KRF KLRK |
| 4. Анкерный дюбель KRF FS | 11. Керамическая плита |
| 5. Утеплитель | 12. Крепежный элемент |
| 6. Дюбель тарельчатый ДИ KRF | |
| 7. Мембрана KRF MNV | |

Согласовано					
Изм.	Кол.	Лист	№ док.	Подпись	Дата
Име. № подл.	Уте.	Руководитель	Пров.	Выполнил	

Навесная вентилируемая фасадная система "Союз"					
"Союз-9000"					
Типовые узлы крепления элементов					
			Стадия	Лист	Листов
			Р	50	
			ООО "Союз Альфа"		

Вертикальный разрез



- | | |
|---|--|
| 1. Основание | 8. Закlepка фасадная антикоррозийная KRF |
| 2. Кронштейн KRF KMKU | 9. Кляммер стартовый KRF KLR+ SS |
| 3. Прокладка терморазрывная KRF TERMO KMK | 10. Керамогранитная плита |
| 4. Анкерный дюбель KRF FS | 11. Крепежный элемент |
| 5. Утеплитель | 12. Дюбель тарельчатый ДИ KRF |
| 6. Мембрана KRF MNV | |
| 7. Профиль вертикальный угловой KRF PUVU+ | |

Согласовано

Взам. инв. №

Подп. и дата

Инв. № подл.

Изм.	Кол.	Лист.	№ док.	Подпись	Дата

Навесная вентилируемая фасадная система "Союз"

"Союз-9000"

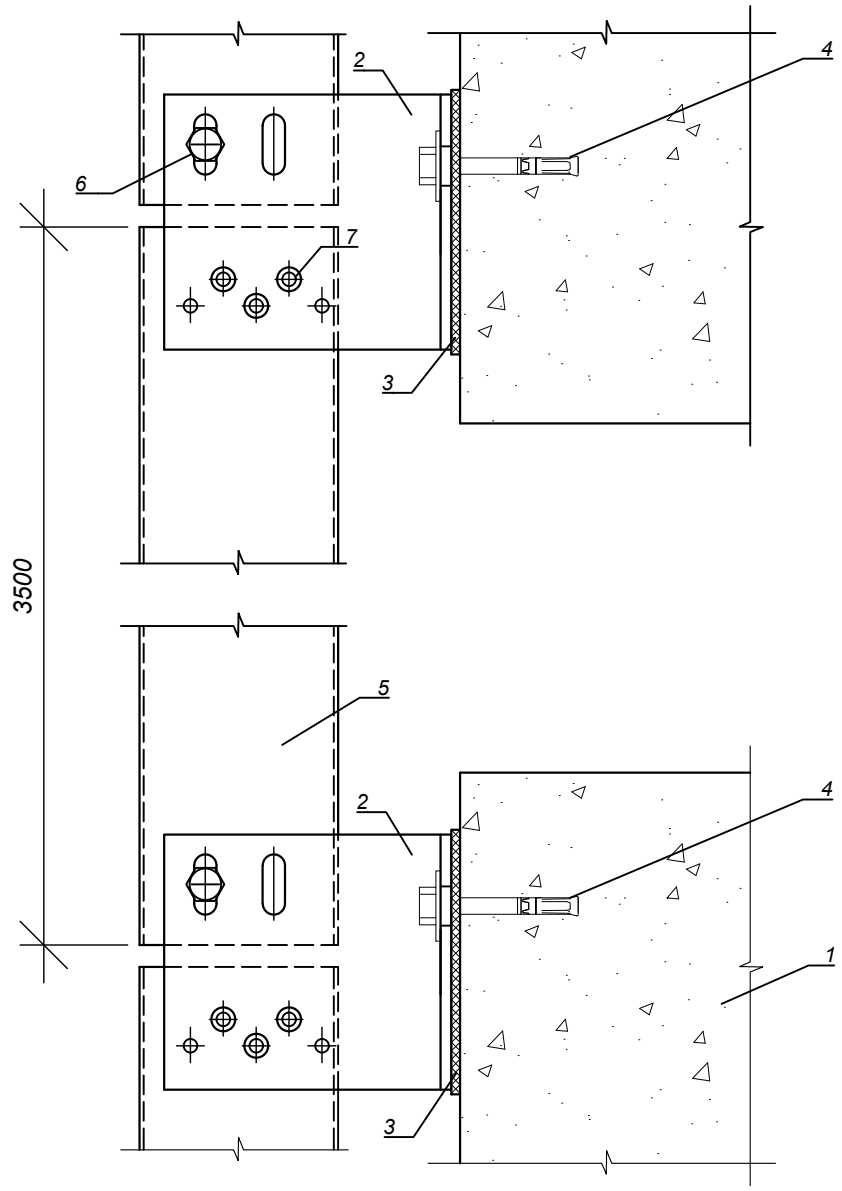
Типовые узлы крепления элементов

Стадия	Лист	Листов
Р	51	

Утв.	
Руководитель	Романов В.М.
Пров.	
Выполнил	

Горизонтальный стык с терморазрывом вертикальных направляющих керамогранитных плит

ООО "Союз Альфа"



1. Основание
2. Кронштейн KRF KMK
3. Прокладка терморазрывная KRF TERMO KMK
4. Анкерный дюбель KRF FS
5. Профиль вертикальный межэтажный KRF PVSMU+
6. Крепежный элемент
7. Заклепка фасадная антикоррозийная KRF

Согласовано					
Изм.	Кол.	Лист	№ док.	Подпись	Дата
Иув. № подл.	Подп. и дата	Взам. инв. №			

Навесная вентилируемая фасадная система "Союз"

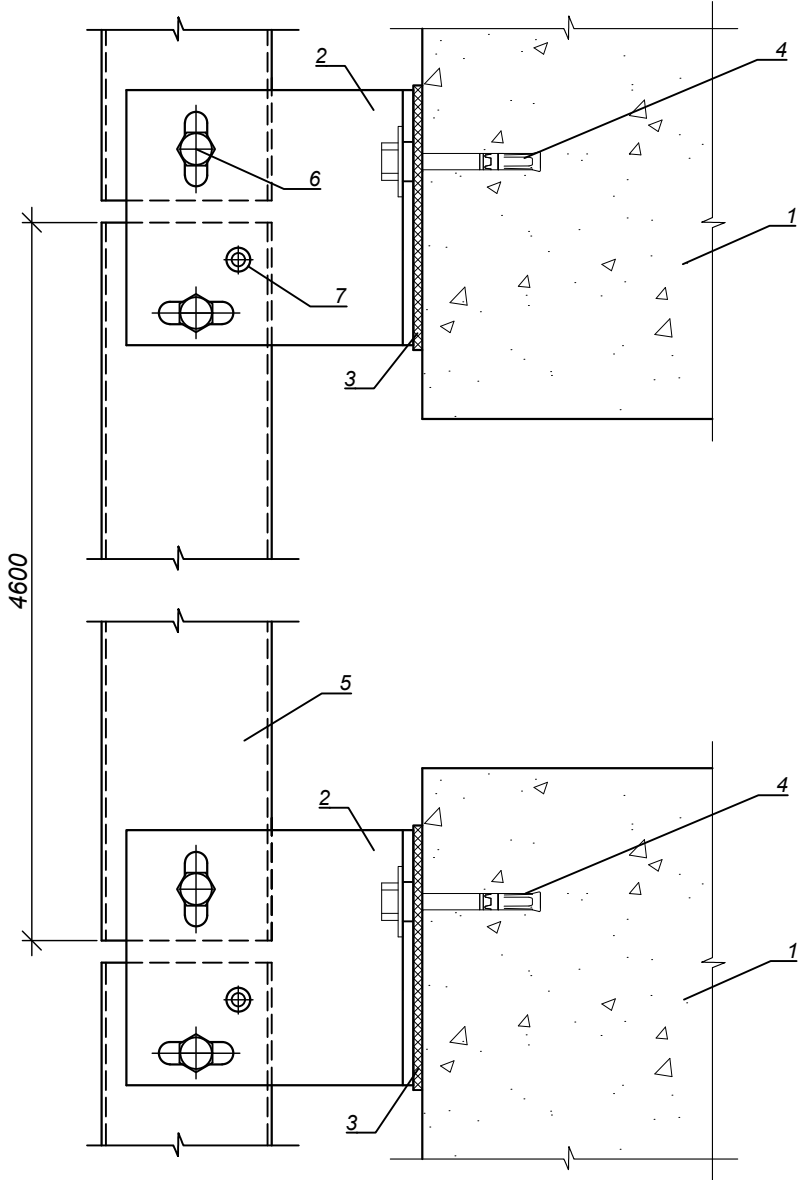
"Союз-9000"
Типовые узлы крепления элементов

Стадия	Лист	Листов
Р	52	

Монтажная схема с терморазрывом.
Вариант 1

ООО "Союз Альфа"

Уте.					
Руководитель	Романов В.М.				
Пров.					
Выполнил					



1. Основание
2. Кронштейн KRF KMKU
3. Прокладка терморазрывная KRF TERMO КМК
4. Анкерный дюбель KRF FS
5. Профиль вертикальный угловой KRF PUVU+
6. Крепежный элемент
7. Заклепка фасадная антикоррозийная KRF

Согласовано			

Взам. инв. №	
--------------	--

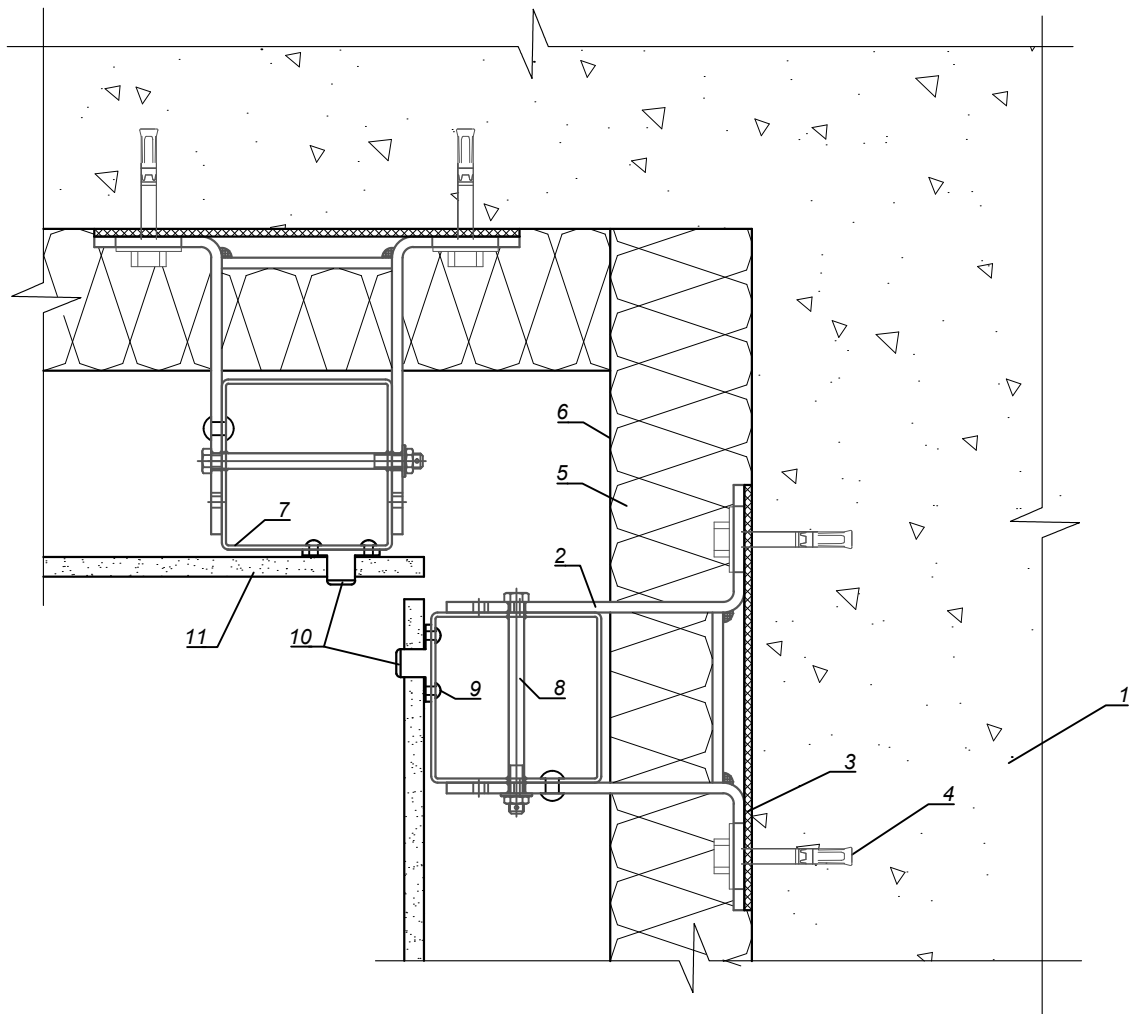
Подп. и дата	
--------------	--

Инв. № подл.	
--------------	--

Изм.	Кол.	Лист.	№ док.	Подпись	Дата
Утв.					
Руководитель	Романов В.М.				
Пров.					
Выполнил					

<i>Навесная вентилируемая фасадная система "Союз"</i>		
"Союз-9000"		
Типовые узлы крепления элементов		
Стадия	Лист	Листов
Р	53	
Монтажная схема с терморазрывом. Вариант 2		
ООО "Союз Альфа"		

Горизонтальный разрез



1. Основание
2. Кронштейн KRF KMKU
3. Прокладка терморазрывная KRF TERMO KMK
4. Анкерный дюбель KRF FS
5. Утеплитель
6. Мембрана KRF MNV
7. Профиль вертикальный угловой KRF PUVU+
8. Крепежный элемент
9. Заклепка фасадная антикоррозийная KRF
10. Кляммер рядовой KRF KLR+ SS
11. Керамогранитная плита

Согласовано		

Взам. инв. №	

Подп. и дата	

Навесная вентилируемая фасадная система "Союз"

Изм.	Кол.	Лист.	№ док.	Подпись	Дата

"Союз-9000"
Типовые узлы крепления элементов

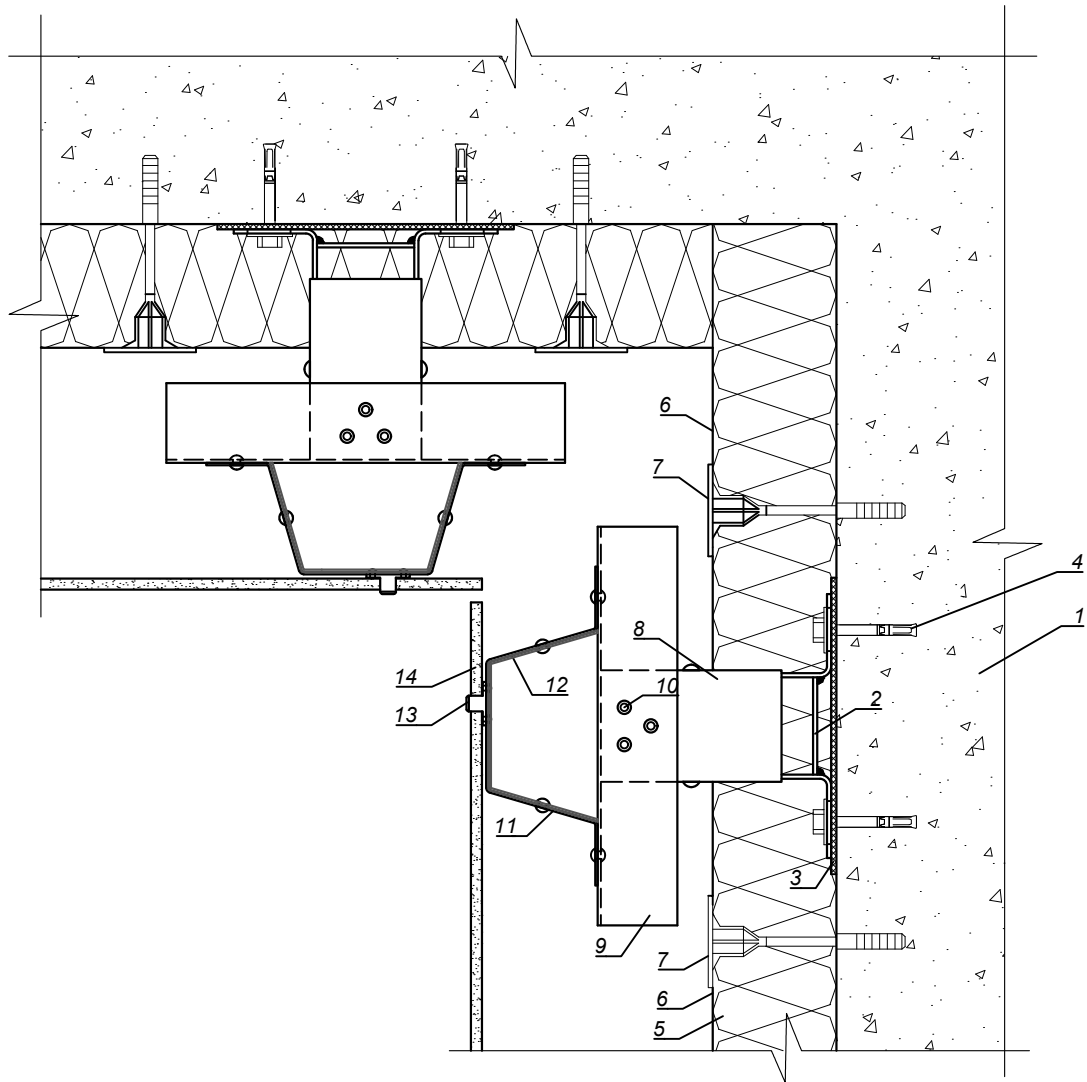
Стадия	Лист	Листов
Р	54	

Инев. № подл.	
Утв.	
Руководитель	Романов В.М.
Пров.	
Выполнил	

Внутренний угол. Вариант 1

ООО "Союз Альфа"

Горизонтальный разрез



- | | |
|---|--|
| 1. Основание | 9. Профиль горизонтальный угловой KRF PGU+ |
| 2. Кронштейн KRF KMK | 10. Закlepка фасадная антикоррозийная KRF |
| 3. Прокладка терморазрывная KRF TERMO KMK | 11. Профиль вертикальный межэтажный KRF PVMU |
| 4. Анкерный дюбель KRF FS | 12. Элемент промежуточный KRF KMK-EPS |
| 5. Утеплитель | 13. Кляммер рядовой KRF KLR+ SS |
| 6. Мембрана KRF MNV | 14. Керамогранитная плита |
| 7. Дюбель тарельчатый ДИ KRF | |
| 8. Удлинитель кронштейна KRF KMK-UD | |

Согласовано

Взам. инв. №

Подп. и дата

Инв. № подл.

Изм.	Кол.	Лист.	№ док.	Подпись	Дата
Уте.					
Руководитель	Романов В.М.				
Пров.					
Выполнил					

Навесная вентилируемая фасадная система "Союз"

"Союз-9000"

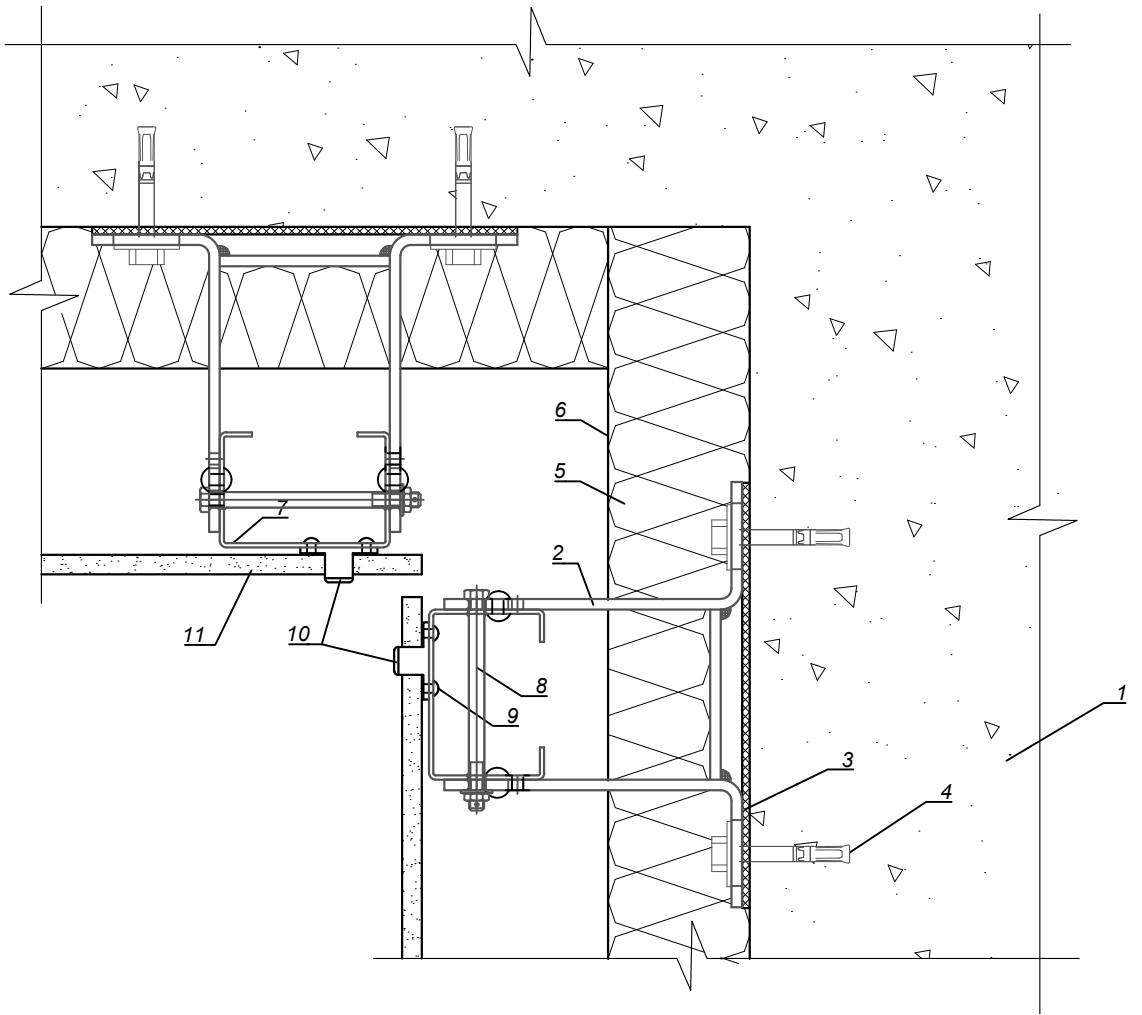
Типовые узлы крепления элементов

Стадия	Лист	Листов
Р	55	

Внутренний угол. Вариант 2

ООО "Союз Альфа"

Горизонтальный разрез



1. Основание
2. Кронштейн KRF КМК
3. Прокладка терморазрывная KRF ТЕРМО КМК
4. Анкерный дюбель KRF FS
5. Утеплитель
6. Мембрана KRF MNV
7. Профиль вертикальный межэтажный KRF PVSMU+
8. Крепежный элемент
9. Заклепка фасадная антикоррозийная KRF
10. Кляммер рядовой KRF KLR+ SS
11. Керамогранитная плита

Согласовано		

Взам. инв. №	
--------------	--

Подп. и дата	
--------------	--

--	--	--	--	--	--

Изм.	Кол.	Лист.	№ док.	Подпись	Дата

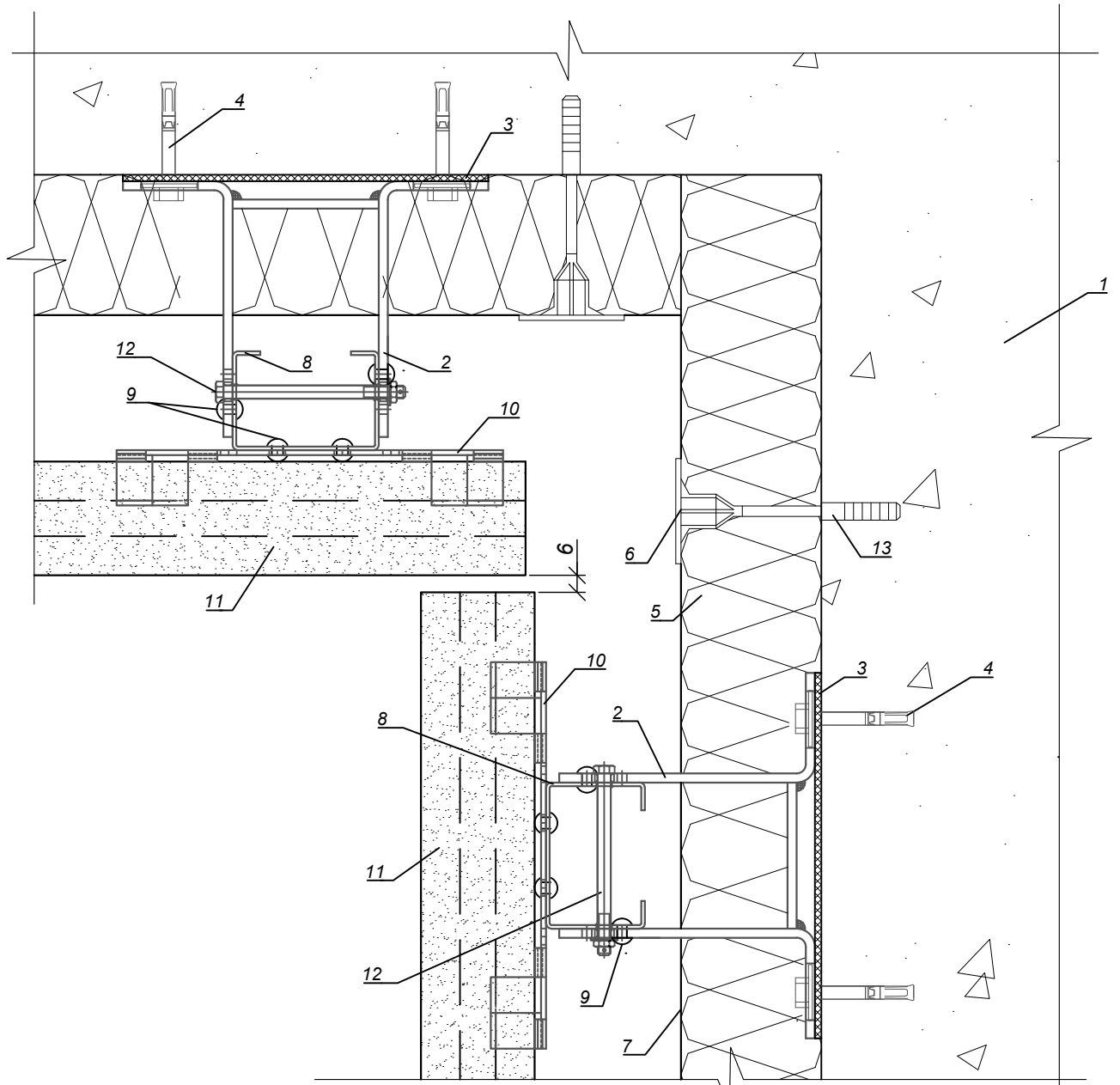
Навесная вентилируемая фасадная система "Союз"

Инев. № подл.	
Уте.	
Руководитель	Романов В.М.
Пров.	
Выполнил	

"Союз-9000"
Типовые узлы крепления элементов
Внутренний угол. Вариант 3

Стадия	Лист	Листов
Р	56	
ООО "Союз Альфа"		

Горизонтальный разрез



- | | |
|---|---|
| 1. Основание | 7. Мембрана KRF MNV |
| 2. Кронштейн KRF KMK | 8. Профиль вертикальный межэтажный KRF PVSMU+ |
| 3. Прокладка терморазрывная KRF TERMO KMK | 9. Заклепка фасадная антикоррозийная KRF |
| 4. Анкерный дюбель KRF FS | 10. Кляммер рядовой KRF KLRK-2 |
| 5. Утеплитель | 11. Керамическая плита |
| 6. Дюбель тарельчатый ДИ KRF | 12. Крепежный элемент |

Согласовано

Взам. инв. №

Подп. и дата

Инв. № подл.

Изм.	Кол.	Лист.	№ док.	Подпись	Дата
Утв.					
Руководитель	Романов В.М.				
Пров.					
Выполнил					

Навесная вентилируемая фасадная система "Союз"

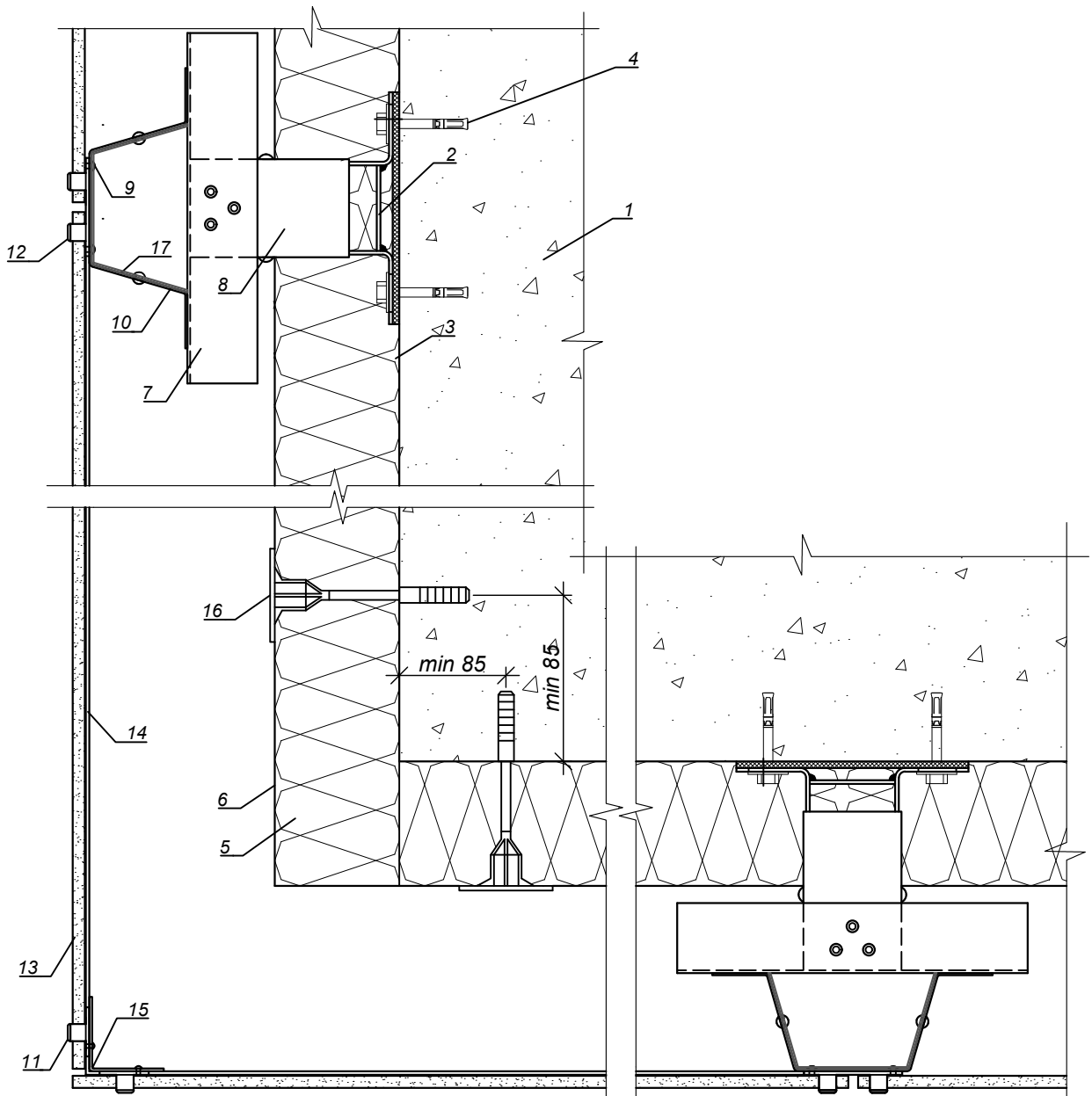
"Союз-9000"
Типовые узлы крепления элементов

Стадия	Лист	Листов
Р	57	

Внутренний угол.
Вариант с керамической плитой

ООО "Союз Альфа"

Горизонтальный разрез



- | | |
|---|--|
| 1. Основание | 10. Кляммер рядовой KRF KLR+ SS |
| 2. Кронштейн KRF KMK | 11. Кляммер рядовой KRF KLR+ SS |
| 3. Прокладка терморазрывная KRF TERMO KMK | 12. Керамогранитная плита |
| 4. Анкерный дюбель KRF FS | 13. Элемент доборный декоративный KRF EDD PP |
| 5. Утеплитель | 14. Профиль горизонтальный угловой KRF PGU+ |
| 6. Мембрана KRF MNV | 15. Дюбель тарельчатый ДИ KRF |
| 7. Удлинитель кронштейна KRF KMK-UD | 16. Элемент промежуточный KRF KMK-EPS |
| 8. Закlepка фасадная антикоррозийная KRF | |
| 9. Профиль вертикальный межэтажный KRF PVMU | |

Согласовано

Взам. инв. №

Подп. и дата

Инв. № подл.

Навесная вентилируемая фасадная система "Союз"

Изм. Кол. Лист. № док. Подпись Дата

"Союз-9000"

Типовые узлы крепления элементов

Стадия	Лист	Листов
Р	58	

Уте.

Руководитель Романов В.М.

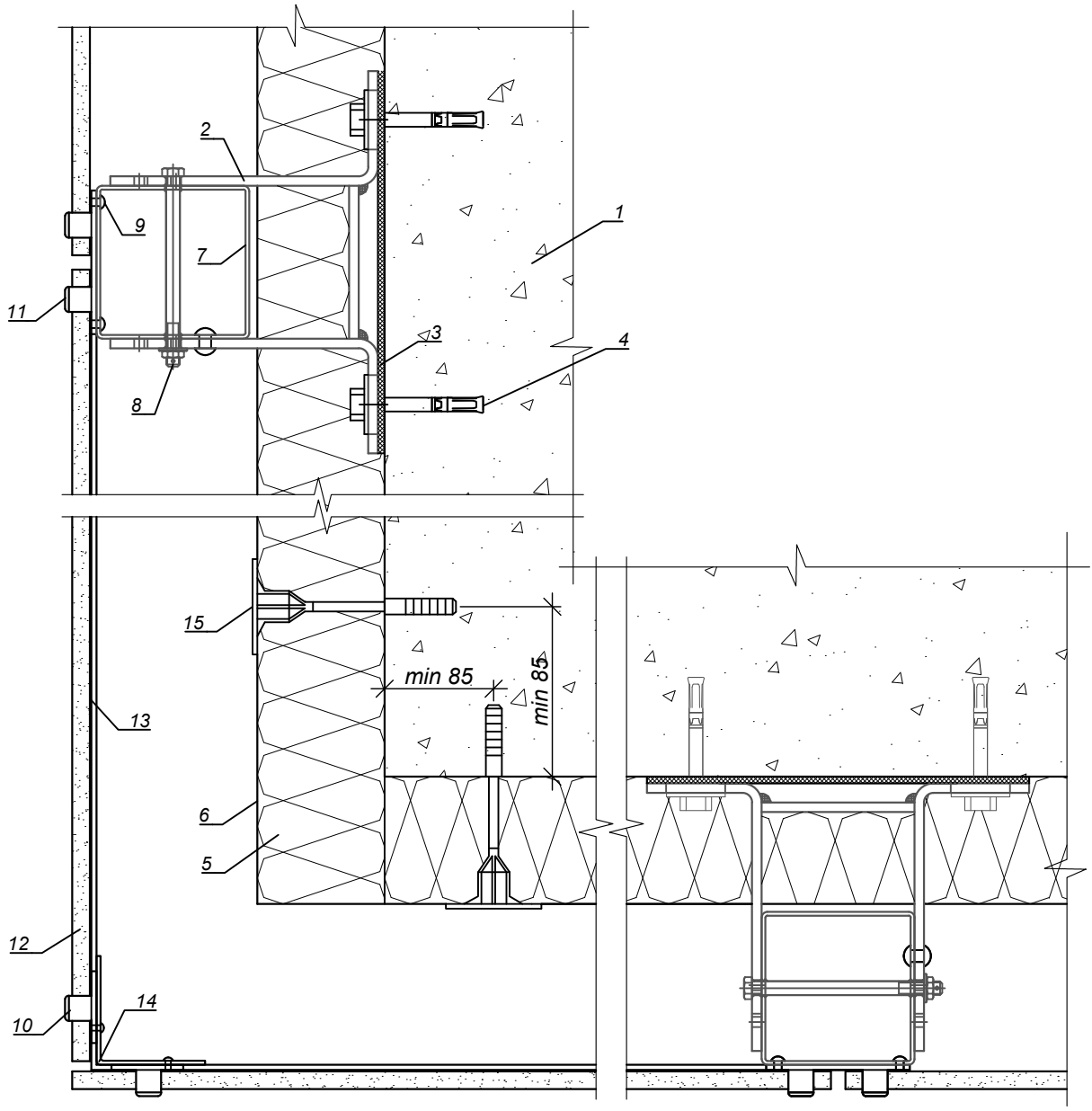
Пров.

Выполнил

Внешний угол. Вариант 1

ООО "Союз Альфа"

Горизонтальный разрез

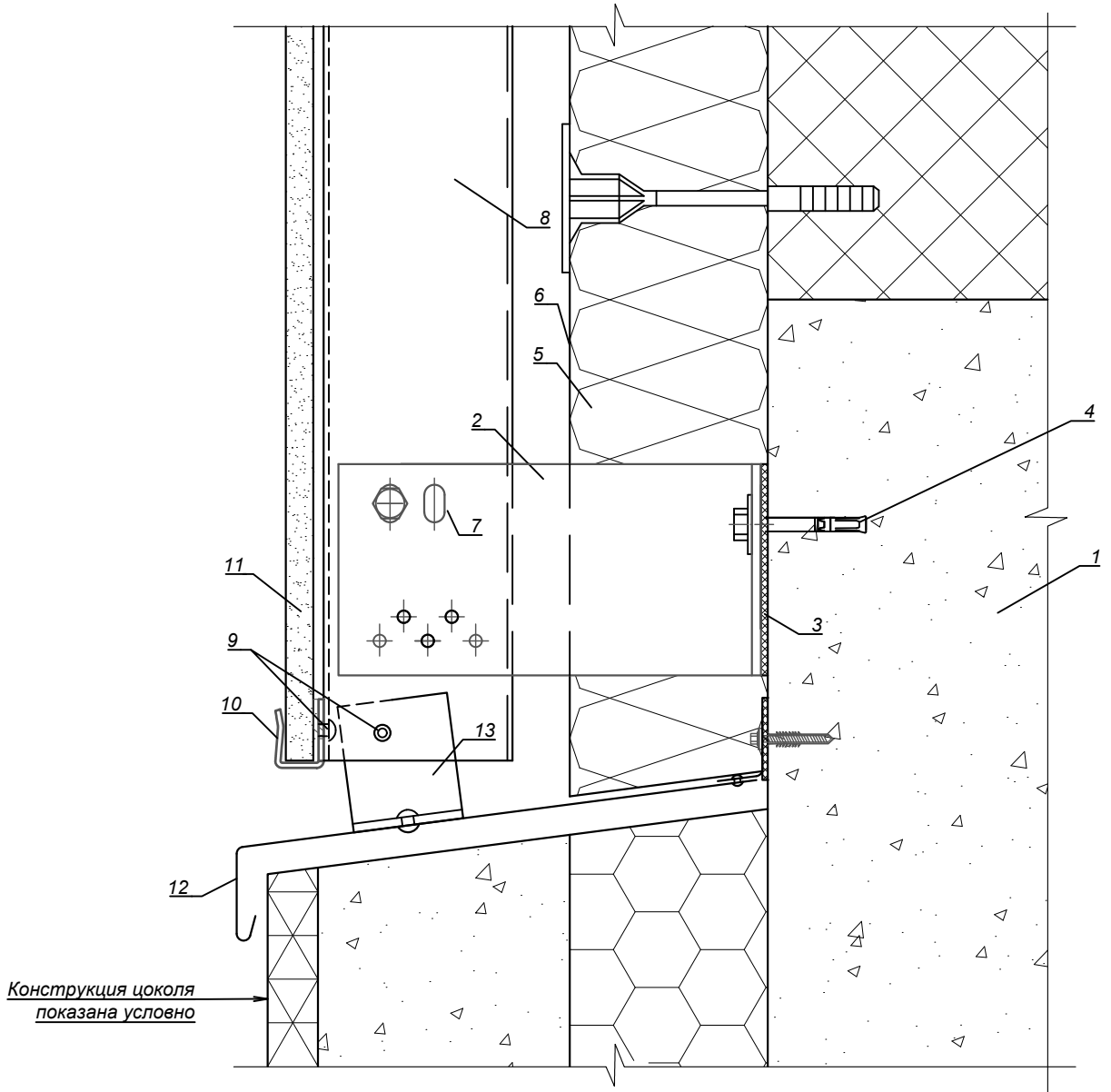


- | | |
|---|--|
| 1. Основание | 9. Заклепка фасадная антикоррозийная KRF |
| 2. Кронштейн KRF КМК или KRF КМКУ | 10. Кляммер рядовой KRF KLR+ SS |
| 3. Прокладка терморазрывная KRF TERMO КМК | 11. Кляммер рядовой KRF KLR+ SS |
| 4. Анкерный дюбель KRF FS | 12. Керамогранитная плита |
| 5. Утеплитель | 13. Элемент доборный декоративный KRF EDD PP |
| 6. Мембрана KRF MNV | 14. Профиль горизонтальный угловой KRF PGU+ |
| 7. Профиль KRF PVSMU+ или KRF PUVU+ | 15. Дюбель тарельчатый ДИ KRF |
| 8. Крепежный элемент | |

Согласовано					
Изм.	Кол.	Лист	№ док.	Подпись	Дата
Име. № подл.	Уте.	Руководитель	Пров.	Выполнил	

Навесная вентилируемая фасадная система "Союз"					
"Союз-9000"					
Типовые узлы крепления элементов					
			Стадия	Лист	Листов
			Р	59	
Внешний угол. Вариант 2					
ООО "Союз Альфа"					

Вертикальный разрез



- | | |
|---|--|
| 1. Основание | 9. Заклепка фасадная антикоррозийная KRF |
| 2. Кронштейн KRF КМК | 10. Кляммер стартовый KRF KLR+ SS |
| 3. Прокладка терморазрывная KRF TERMO КМК | 11. Керамогранитная плита |
| 4. Анкерный дюбель KRF FS | 12. Элемент отлива KRF OT PP |
| 5. Утеплитель | 13. Элемент доборный декоративный KRF EDD PP |
| 6. Мембрана KRF MNV | |
| 7. Крепежный элемент | |
| 8. Профиль KRF PVSMU+ | |

Согласовано	

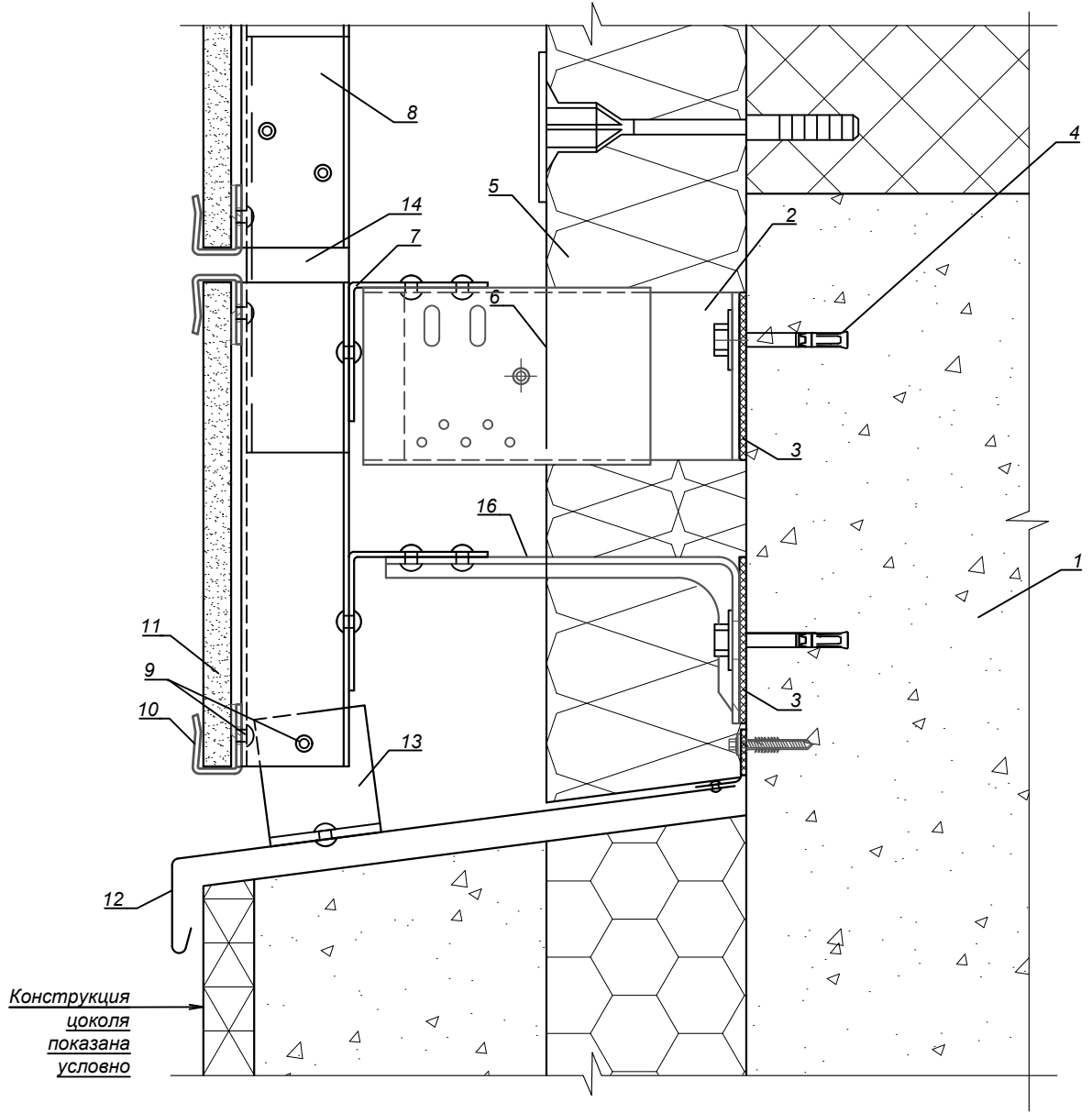
Взам. инв. №	
--------------	--

Подп. и дата	
--------------	--

Инев. № подл.	
---------------	--

						Навесная вентилируемая фасадная система "Союз"		
Изм.	Кол.	Лист.	№ док.	Подпись	Дата			
						"Союз-9000"		
						Типовые узлы крепления элементов		
						Стадия	Лист	Листов
						Р	60	
Уте.								
Руководитель Романов В.М.								
Пров.								
Выполнил						Примыкание к цоколю. Вариант 1		
						ООО "Союз Альфа"		

Вертикальный разрез

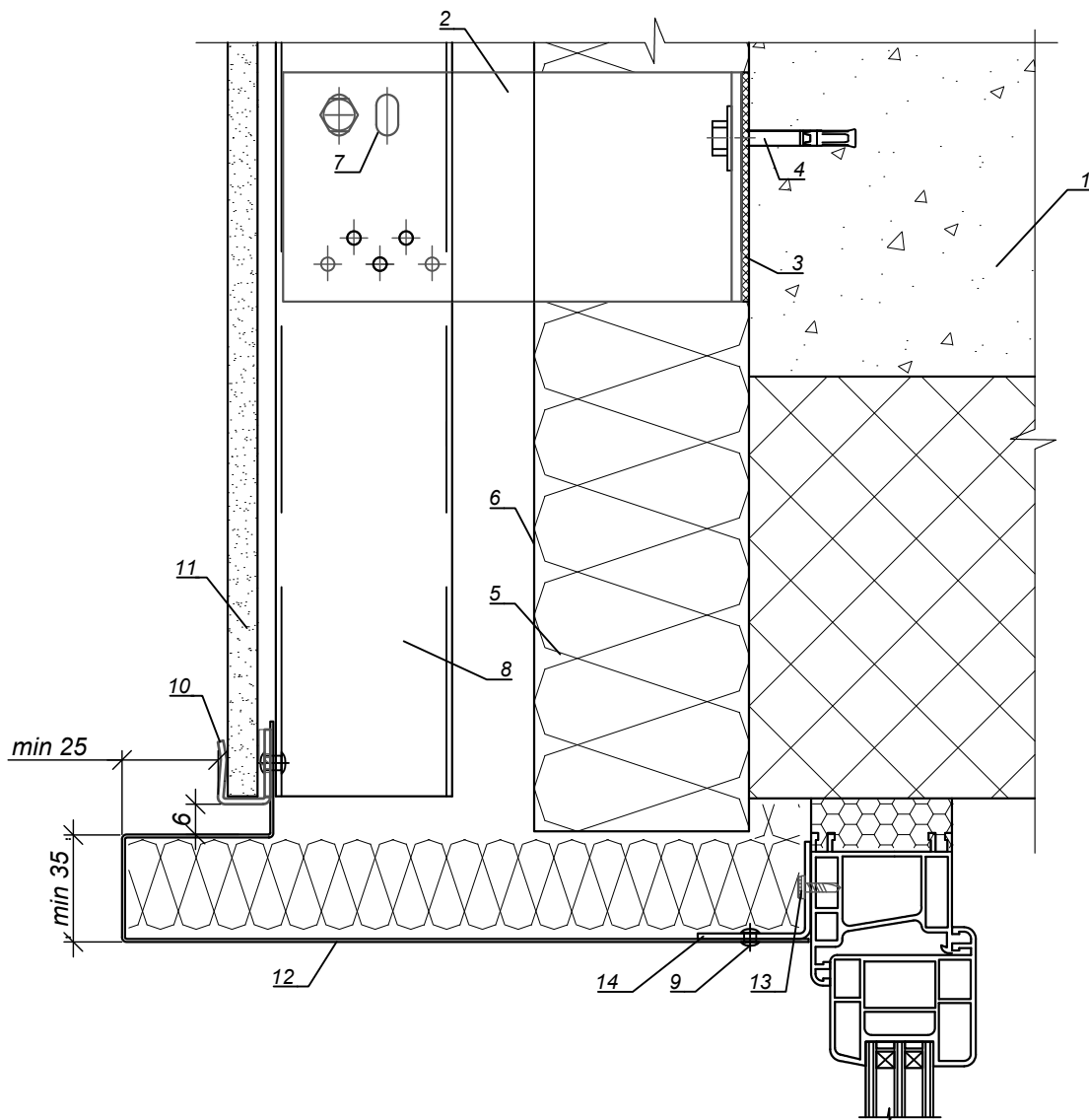


- | | |
|---|--|
| 1. Основание | 9. Закlepка фасадная антикоррозийная KRF |
| 2. Кронштейн KRF KMK | 10. Кляммер стартовый KRF KLR+ SS |
| 3. Прокладка терморазрывная KRF TERMO KMK | 11. Керамогранитная плита |
| 4. Анкерный дюбель KRF FS | 12. Элемент отлива KRF OT PP |
| 5. Утеплитель | 13. Элемент доборный декоративный KRF EDD PP |
| 6. Мембрана KRF MNV | 14. Элемент промежуточный KRF KMK-EPS |
| 7. Профиль горизонтальный угловой KRF PGU+ | 15. Удлинитель кронштейна KRF KMK-UD |
| 8. Профиль вертикальный межэтажный KRF PVMU | 16. Кронштейн KRF KN |

Согласовано					
Инд. № подл.	Уте.				
	Руководитель	Романов В.М.			
Инд. № подл.	Пров.				
	Выполнил				

Навесная вентилируемая фасадная система "Союз"					
Изм.	Кол.	Лист.	№ док.	Подпись	Дата
"Союз-9000"					
Типовые узлы крепления элементов			Стадия	Лист	Листов
			Р	61	
Примыкание к цоколю. Вариант 2			ООО "Союз Альфа"		

Вертикальный разрез



- 1. Основание
- 2. Кронштейн KRF КМК
- 3. Прокладка терморазрывная KRF TERMO КМК
- 4. Анкерный дюбель KRF FS
- 5. Утеплитель
- 6. Мембрана KRF MNV
- 7. Крепежный элемент
- 8. Профиль вертикальный межэтажный KRF PVSMU+
- 9. Заклепка фасадная антикоррозийная KRF
- 10. Кляммер стартовый KRF KLR+ SS
- 11. Керамогранитная плита
- 12. Элемент откоса верхний KRF EO PP
- 13. Винт самонарезающий
- 14. Вспомогательный крепежный профиль

Согласовано

Взам. инв. №

Подп. и дата

Инв. № подл.

Навесная вентилируемая фасадная система "Союз"

Изм.	Кол.	Лист.	№ док.	Подпись	Дата

"Союз-9000"

Типовые узлы крепления элементов

Стадия	Лист	Листов
Р	62	

Утв.

Руководитель Романов В.М.

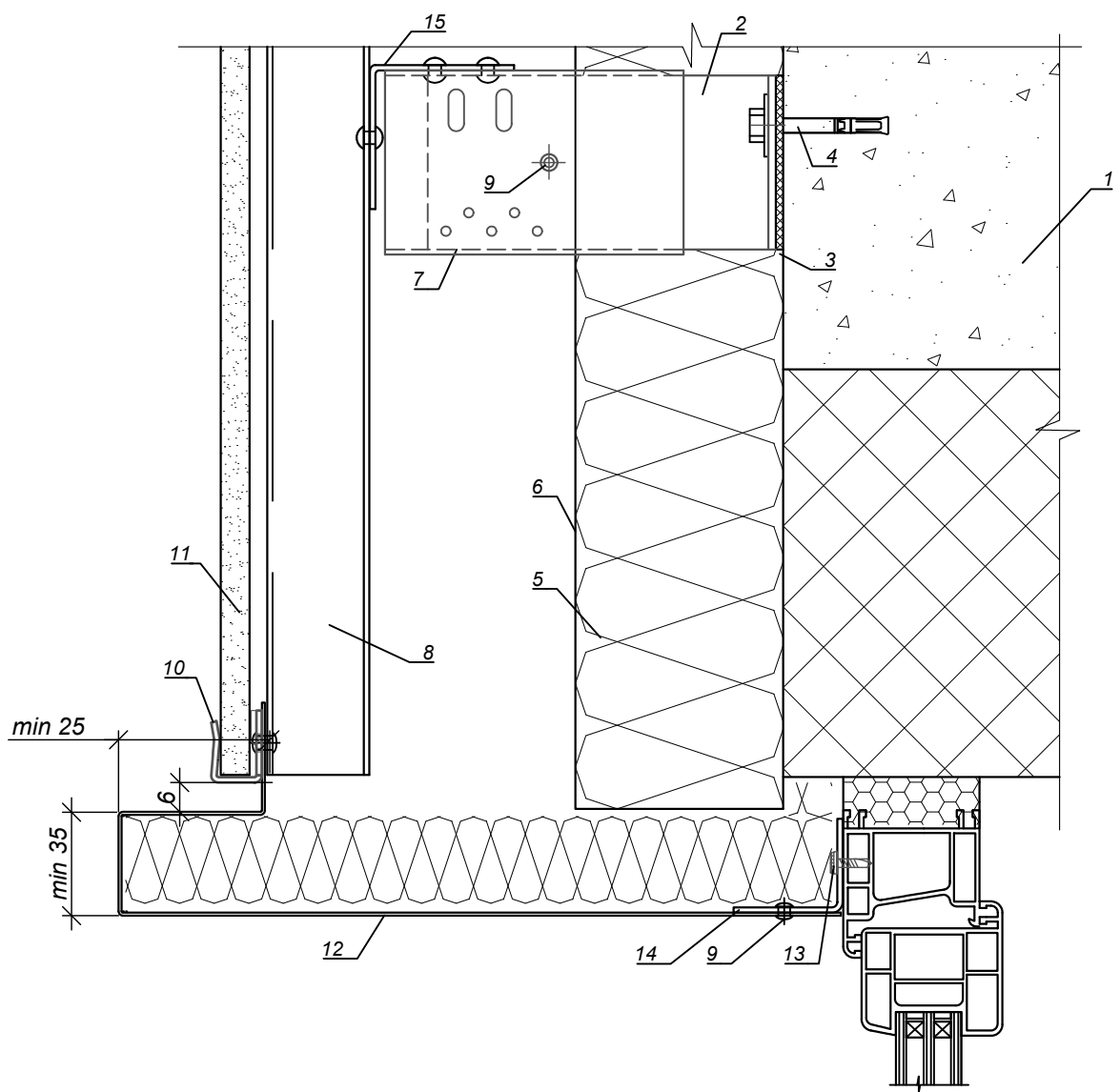
Пров.

Выполнил

Верхний откос оконного проема.
Вариант 1

ООО "Союз Альфа"

Вертикальный разрез

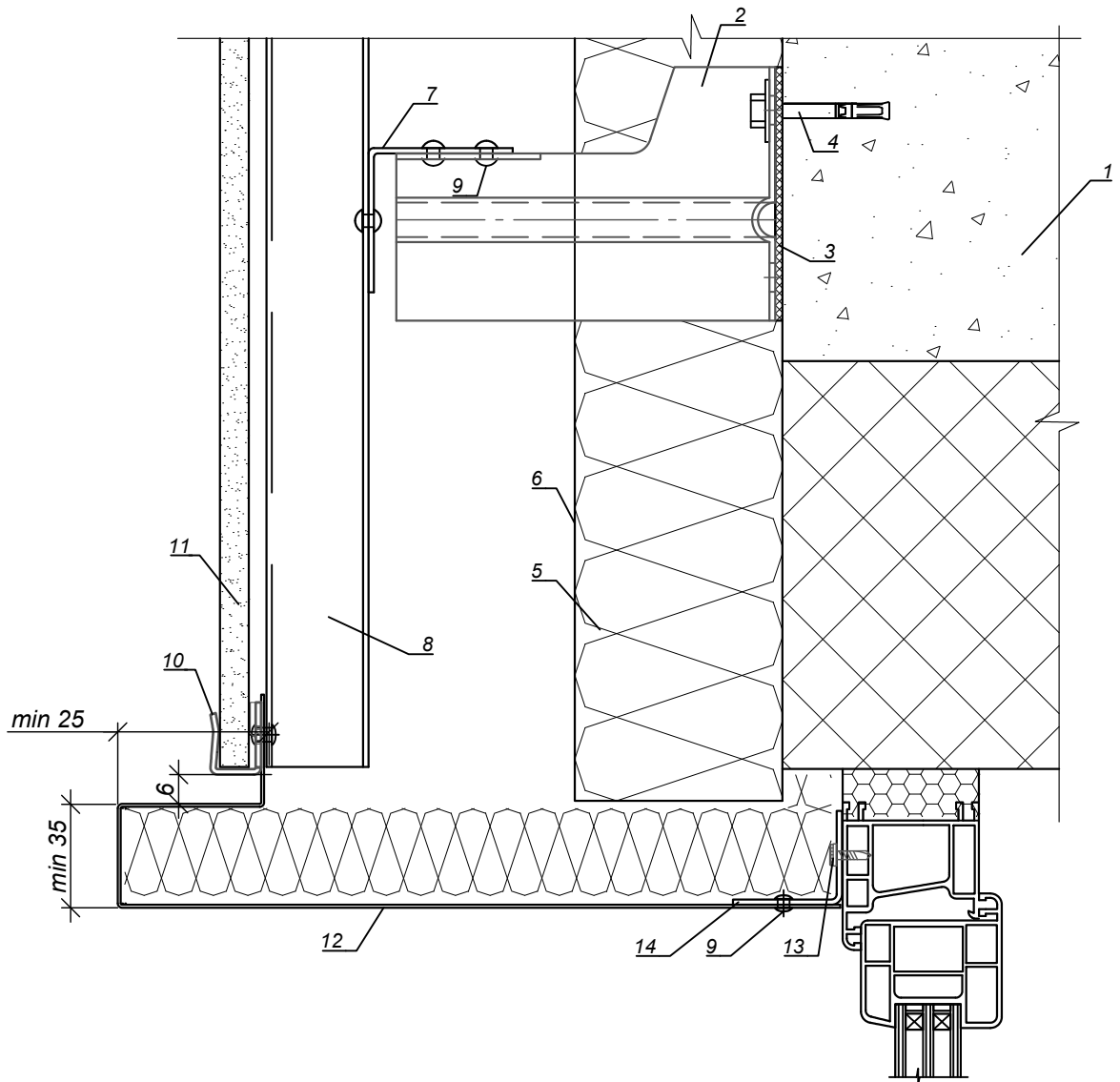


- | | |
|---|---|
| 1. Основание | 9. Заклепка фасадная антикоррозийная KRF |
| 2. Кронштейн KRF KMK | 10. Кляммер стартовый KRF KLR+ SS |
| 3. Прокладка терморазрывная KRF TERMO KMK | 11. Керамогранитная плита |
| 4. Анкерный дюбель KRF FS | 12. Элемент откоса верхний KRF EO PP |
| 5. Утеплитель | 13. Винт самонарезающий |
| 6. Мембрана KRF MNV | 14. Вспомогательный крепежный профиль |
| 7. Удлинитель кронштейна KRF KMK-UD | 15. Профиль горизонтальный угловой KRF PGU+ |
| 8. Профиль вертикальный межэтажный KRF PVMU | |

Согласовано					
Изм.	Кол.	Лист	№ док.	Подпись	Дата
Име. № подл.	Уте.	Руководитель	Пров.	Выполнил	

Навесная вентилируемая фасадная система "Союз"					
"Союз-9000"					
Типовые узлы крепления элементов					
			Стадия	Лист	Листов
			P	63	
Верхний откос оконного проема. Вариант 2			ООО "Союз Альфа"		

Вертикальный разрез



- | | |
|---|--|
| 1. Основание | 9. Закlepка фасадная антикоррозийная KRF |
| 2. Кронштейн KRF KMK | 10. Кляммер стартовый KRF KLR+ SS |
| 3. Прокладка терморазрывная KRF TERMO KMK | 11. Керамогранитная плита |
| 4. Анкерный дюбель KRF FS | 12. Элемент откоса верхний KRF EO PP |
| 5. Утеплитель | 13. Винт самонарезающий |
| 6. Мембрана KRF MNV | 14. Вспомогательный крепежный профиль |
| 7. Профиль горизонтальный угловой KRF PGU+ | |
| 8. Профиль вертикальный межэтажный KRF PVMU | |

Согласовано

Взам. инв. №

Подп. и дата

Инв. № подл.

Изм.	Кол.	Лист.	№ док.	Подпись	Дата
Уте.					
Руководитель	Романов В.М.				
Пров.					
Выполнил					

Навесная вентилируемая фасадная система "Союз"

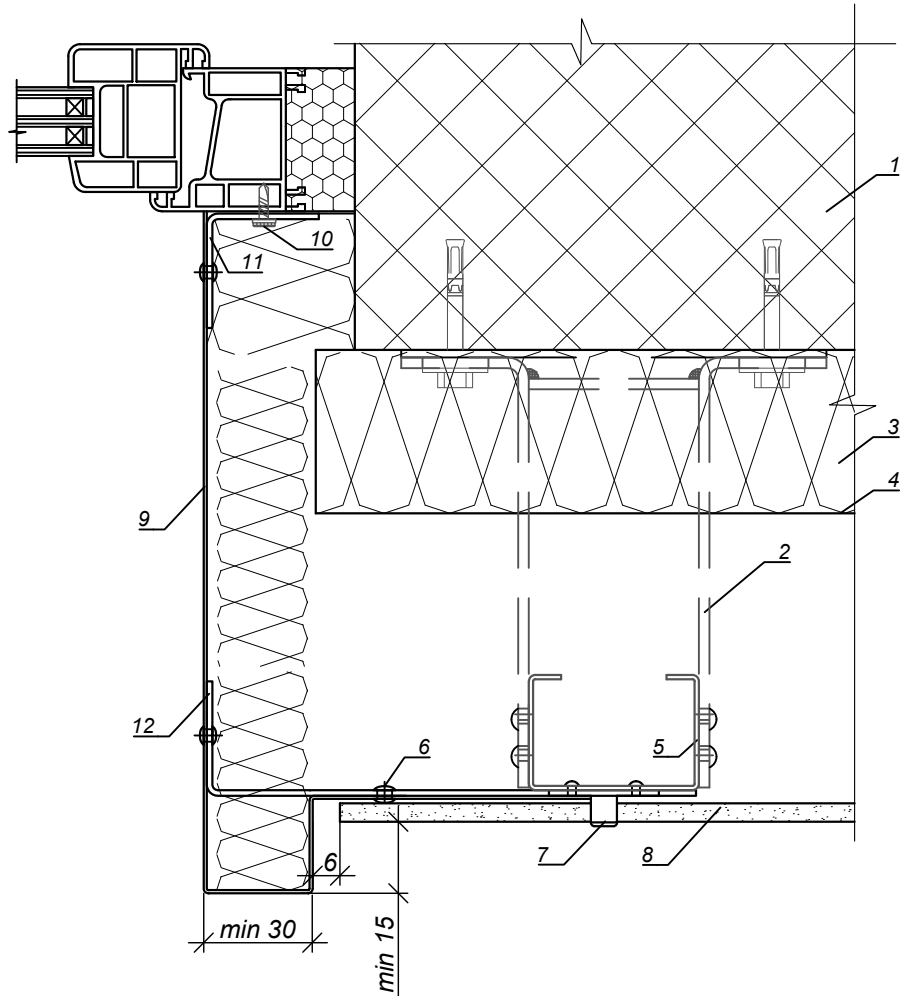
"Союз-9000"
Типовые узлы крепления элементов

Стадия	Лист	Листов
Р	64	

Верхний откос оконного проема.
Вариант 3

ООО "Союз Альфа"

Горизонтальный разрез



- | | |
|--|---------------------------------------|
| 1. Стена | 7. Кляммер рядовой KRF KLR+ SS |
| 2. Кронштейн KRF KMK с прокладкой терморазрывной KRF TERMO KMK и анкерными дюбелями KRF FS | 8. Керамогранитная плита |
| 3. Утеплитель | 9. Элемент откоса боковой KRF EO PP |
| 4. Мембрана KRF MNV | 10. Винт самонарезающий |
| 5. Профиль вертикальный межэтажный KRF PVSMU+ | 11. Вспомогательный крепежный профиль |
| 6. Заклепка фасадная антикоррозийная KRF | 12. Кронштейн оконный KRF KOU |

Согласовано		

Взам. инв. №	
--------------	--

Подп. и дата	
--------------	--

Изм.	Кол.	Лист.	№ док.	Подпись	Дата

Навесная вентилируемая фасадная система "Союз"

"Союз-9000"		
Типовые узлы крепления элементов		
Стадия	Лист	Листов
P	65	

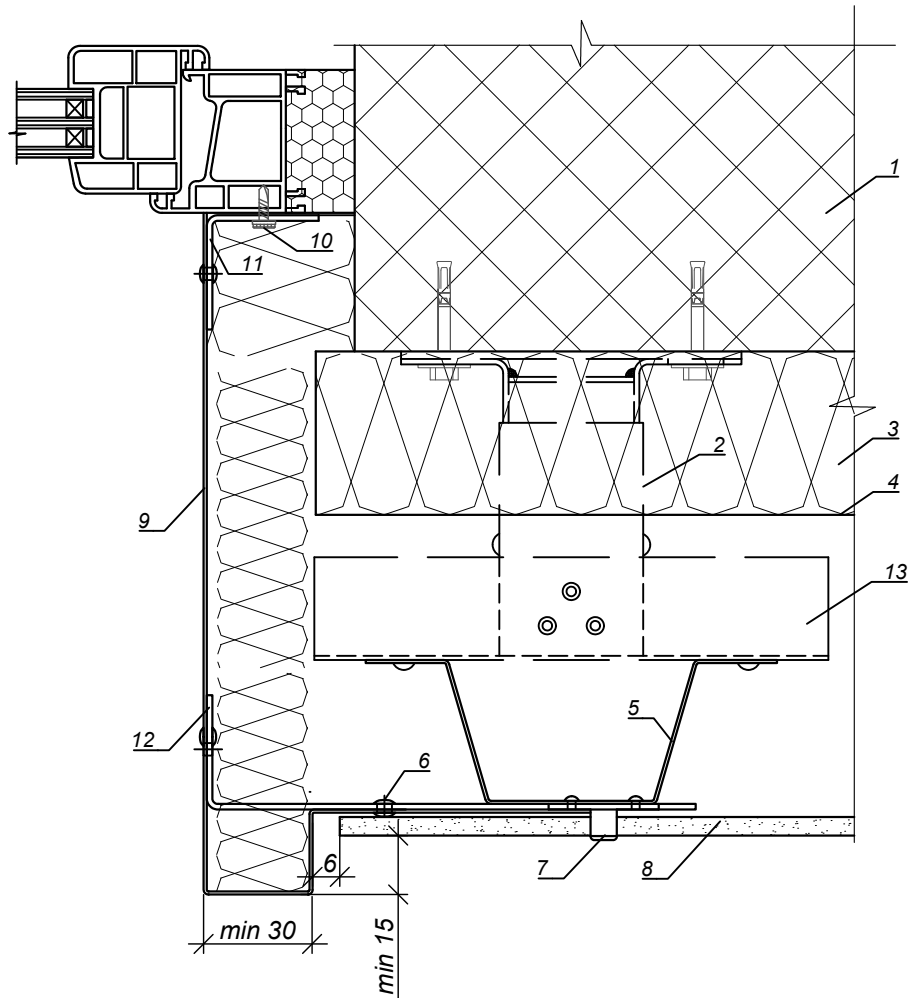
Инев. № подл.	
---------------	--

Утв.	
Руководитель	Романов В.М.
Пров.	
Выполнил	

Боковой откос оконного проема.
Вариант 1

ООО "Союз Альфа"

Горизонтальный разрез



- | | |
|--|---|
| 1. Стена | 7. Кляммер рядовой KRF KLR+ SS |
| 2. Кронштейн KRF KMK с прокладкой терморазрывной KRF TERMO KMK, анкерными дюбелями KRF FS и удлинителем KRF KMK-UD | 8. Керамогранитная плита |
| 3. Утеплитель | 9. Элемент откоса боковой KRF EO PP |
| 4. Мембрана KRF MNV | 10. Винт самонарезающий |
| 5. Профиль вертикальный межэтажный KRF PVMU | 11. Вспомогательный крепежный профиль |
| 6. Заклепка фасадная антикоррозийная KRF | 12. Кронштейн оконный KRF KOU |
| | 13. Профиль горизонтальный угловой KRF PGU+ |

Согласовано

Взам. инв. №

Подп. и дата

Инв. № подл.

Изм.	Кол.	Лист.	№ док.	Подпись	Дата
Уте.					
Руководитель	Романов В.М.				
Пров.					
Выполнил					

Навесная вентилируемая фасадная система "Союз"

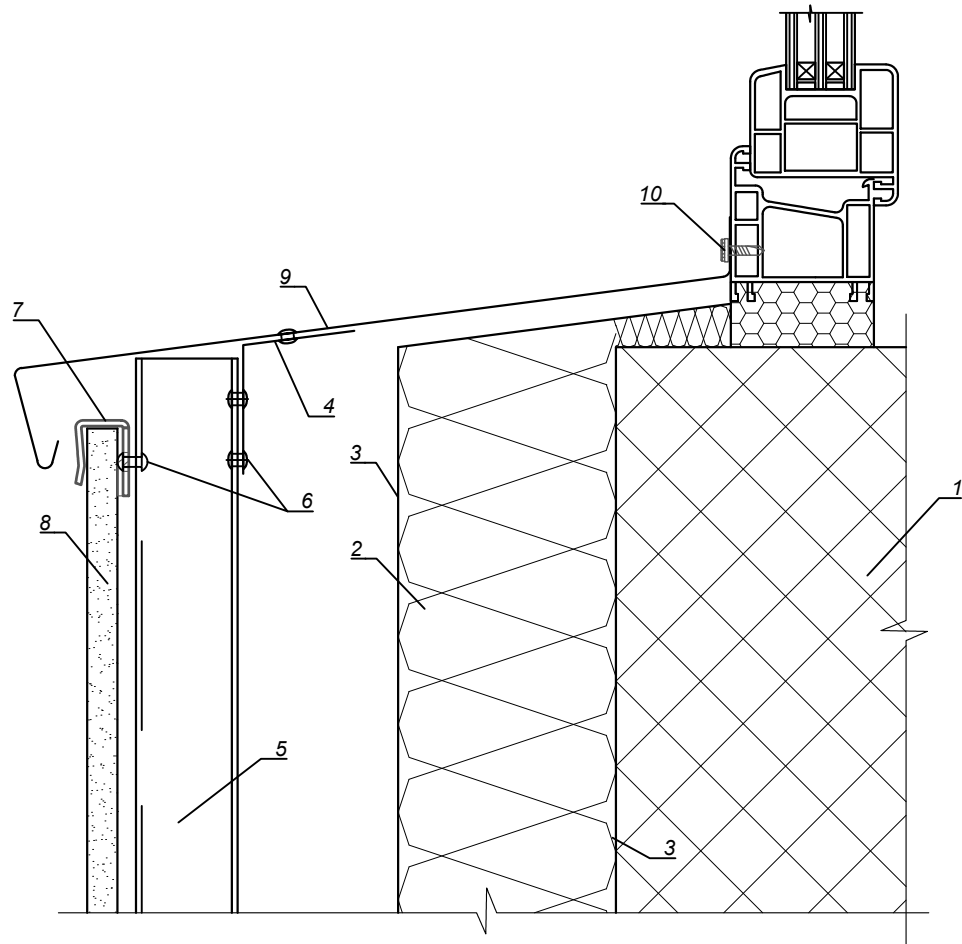
"Союз-9000"
Типовые узлы крепления элементов

Стадия	Лист	Листов
Р	66	

Боковой откос оконного проема.
Вариант 2

ООО "Союз Альфа"

Вертикальный разрез



- | | |
|---|--|
| 1. Стена | 6. Закlepка фасадная антикоррозийная KRF |
| 2. Утеплитель | 7. Кляммер стартовый KRF KLR+ SS |
| 3. Мембрана KRF MNV | 8. Керамогранитная плита |
| 4. Профиль горизонтальный угловой KRF PGU+ | 9. Элемент отлива KRF OT PP |
| 5. Профиль вертикальный межэтажный KRF PVMU | 10. Винт самонарезающий |

Согласовано

Взам. инв. №

Подп. и дата

Инв. № подл.

Изм.	Кол.	Лист.	№ док.	Подпись	Дата
Уте.					
Руководитель	Романов В.М.				
Пров.					
Выполнил					

Навесная вентилируемая фасадная система "Союз"

"Союз-9000"

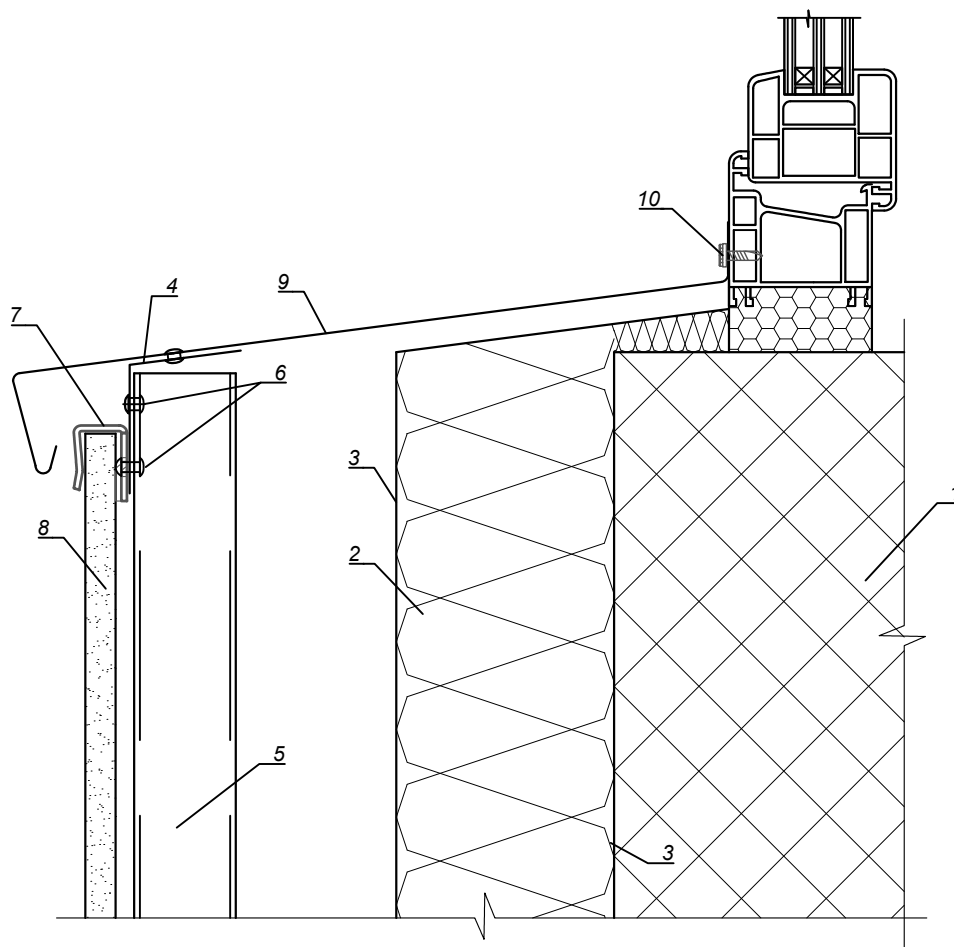
Типовые узлы крепления элементов

Стадия	Лист	Листов
Р	67	

Оконный слив. Вариант 1

ООО "Союз Альфа"

Вертикальный разрез



- | | |
|--|--|
| 1. Стена | 6. Заклепка фасадная антикоррозийная KRF |
| 2. Утеплитель | 7. Кляммер стартовый KRF KLR+ SS |
| 3. Мембрана KRF MNV | 8. Керамогранитная плита |
| 4. Профиль горизонтальный угловой KRF PGU+ | 9. Элемент отлива KRF OT PP |
| 5. Профиль KRF PVSMU+ или KRF PUVU+ | 10. Винт самонарезающий |

Согласовано

Взам. инв. №

Подп. и дата

Инв. № подл.

Изм.	Кол.	Лист.	№ док.	Подпись	Дата
Уте.					
Руководитель	Романов В.М.				
Пров.					
Выполнил					

Навесная вентилируемая фасадная система "Союз"

"Союз-9000"

Типовые узлы крепления элементов

Стадия	Лист	Листов
Р	68	

Оконный слив. Вариант 2

ООО "Союз Альфа"