

Подробнее: <http://fssoyuz.ru/>

тел.: 8 (800) 350-52-30

Утверждаю _____

Директор ООО "Союз Альфа"
Романов В.М.

НАВЕСНЫЕ ВЕНТИЛИРУЕМЫЕ ФАСАДНЫЕ СИСТЕМЫ
"СОЮЗ-9000"
(ПЕРЕКРЕСТНАЯ)

АЛЬБОМ КОНСТРУКТИВНЫХ РЕШЕНИЙ

Подробнее: <http://fssoyuz.ru/>

тел.: 8 (800) 350-52-30

Инв. № подл.	Подп. и дата	Взам. инв. №	Согласовано	

*Альбом общих конструктивных решений.
Навесная фасадная система "Союз-9000" с воздушным зазором,
минераловатным утеплителем, с каркасом из стальных оцинкованных
окрашенных профилей или из коррозионно-стойкой стали,
облицовкой плитами из керамогранита, натурального камня, керамических плит.*

Разработчик

Тукмакова О.А.

Директор

Романов В.М.

Казань, 2014г.

Подробнее: <http://fssoyuz.ru/>

тел.: 8 (800) 350-52-30

ВЕДОМОСТЬ ЧЕРТЕЖЕЙ АЛЬБОМА КОНСТРУКТИВНЫХ РЕШЕНИЙ

Лист	Наименование	Примечание
	Альбом общих конструктивных решений	
1-3	Ведомость чертежей альбома конструктивных решений	
4-7	Ведомость комплектующих и материалов	
8-9	Кронштейны несущие усиленные KRF KN и KRF KNU	
10	Профиль горизонтальный угловой усиленный KRF PGU+	
11	Профиль вертикальный усиленный KRF PVU	
12	Профиль горизонтальный Z-образный усиленный KRF PGZU+	
13	Кляммер рядовой KRF KLR+ SS	
14	Кляммер стартовый KRF KLR+ SS	
15	Кляммер рядовой KRF KLRK	
16	Кляммер рядовой KRF KLRK-2	
17	Кляммер стартовый KRF KLRK	
18	Прокладка терморазрывная KRF TERMO KNU	
19	Элемент доборный декоративный KRF EDD PP	
20	Профиль нижний для крепления натурального камня KRF PNKNK	
21	Профиль верхний для крепления натурального камня KRF PVKNK	
22	Элемент откоса верхний KRF OT PP	
23	Элемент откоса боковой KRF OT PP	
24	Типовое обрамление оконного проема	
25	Схема крепления плит утеплителя	
26	Расстановка плит утеплителя	
27	Крепление мембраны негорючей влагозащитной KRF MNV	
28	Горизонтально-вертикально ориентированная подконструкция системы	
Альбом конструктивных решений навесной фасадной системы "Союз-9000" с облицовкой плитами из керамогранита и натурального камня		
29	Крепление кронштейна KRF KN или KRF KNU	
30	Кронштейн KRF KN или KRF KNU и профиль KRF PGU+ в сборе	
31	Кронштейн KRF KN или KRF KNU, профиль KRF PGU+ и профиль KRF PVU в сборе	
32	Кронштейн KRF KN или KRF KNU, профиль KRF PGU+ и профиль KRF PGZU+ в сборе	
33	Крепление кронштейна KRF KN или KRF KNU и утеплителя к стене	
34	Горизонтальный стык керамогранитных плит. Вариант 1 вертикальный	
35	Горизонтальный стык керамогранитных плит. Вариант 2 горизонтальный	
36	Горизонтальный стык керамических плит. Скрытое крепление	
37	Горизонтальный стык плит из натурального камня. Скрытое крепление	
38	Вертикальный стык керамогранитных плит	
39	Вертикальный стык керамических плит	
40	Вертикальный стык плит из натурального камня	
41	Внутренний угол. Вариант с керамогранитной плиткой	
42	Внутренний угол. Вариант с керамической плиткой	
43	Внутренний угол. Вариант с плиткой из натурального камня	
44	Внешний угол. Вариант с керамогранитной плиткой	
45	Внешний угол. Вариант с керамической плиткой	
46	Внешний угол. Вариант с плитой из натурального камня	
		Лист
		1
Изм.	Лист.	№ док.
Подпись	Дата	

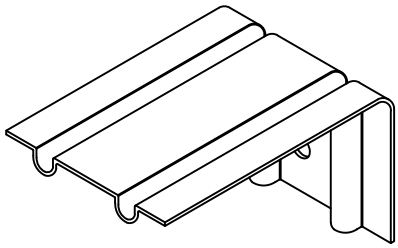
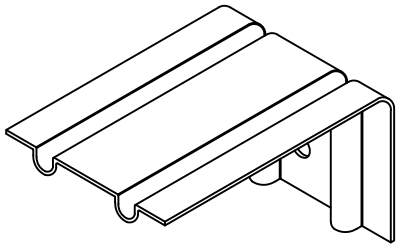
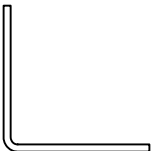
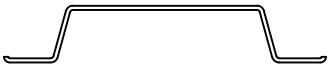
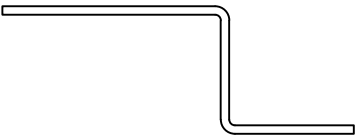
Согласовано

Взам. инв. №

Подп. и дата

Инв. № подл.

Ведомость комплектующих элементов и материалов
фасадной системы "Союз"

	Общий вид	Наименование	Поставщик, изготовитель
1	2	3	4
1		Кронштейн несущий усиленный KRF KNU	ООО "Союз Альфа"
2		Кронштейн несущий усиленный KRF KN	ООО "Союз Альфа"
3		Профиль горизонтальный угловой усиленный KRF PGU+	ООО "Союз Альфа"
4		Профиль вертикальный усиленный KRF PVU	ООО "Союз Альфа"
5		Профиль горизонтальный Z-образный усиленный KRF PGZU+	ООО "Союз Альфа"

Согласовано

Взам. инв. №

Подп. и дата

Инв. № подл.

Изм. Лист. № док. Подпись Дата

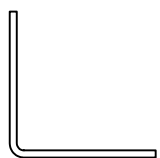
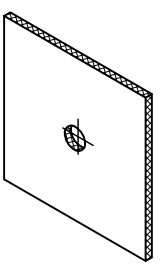
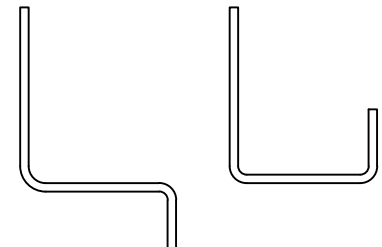

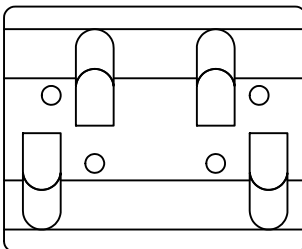
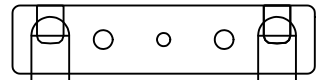
Ведомость комплектующих элементов и материалов
фасадной системы "Союз"

Лист

3

Согласовано			

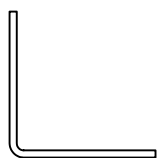
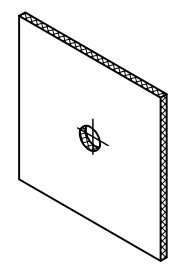
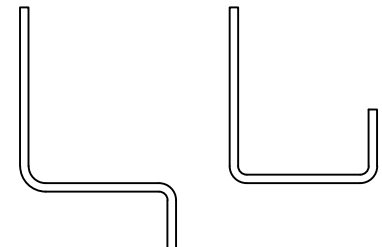

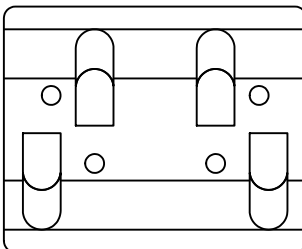
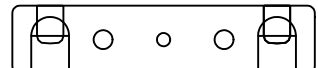
Инв. № подл.	Подп. и дата	Взам. инв. №	

1	2	3	4
6		Элемент доборный декоративный KRF EDD PP	ООО "Союз Альфа"
7		Прокладка терморазрывная KRF TERMO KNU	ООО "Союз Альфа"
8		Профиль нижний для крепления натурального камня KRF PNKNK Профиль верхний для крепления натурального камня KRF PVKNK	ООО "Союз Альфа"
9		Планка пружинения	ООО "Союз Альфа"
10		Кляммер рядовой KRF KLR+ SS	ООО "Союз Альфа"
11		Кляммер стартовый KRF KLR+ SS	ООО "Союз Альфа"

Изм.	Лист	№ док.	Подпись	Дата

Согласовано			

Инв. № подл.	Подп. и дата	Взам. инв. №	

1	2	3	4
6		Элемент доборный декоративный KRF EDD PP	ООО "Союз Альфа"
7		Прокладка терморазрывная KRF TERMO KNU	ООО "Союз Альфа"
8		Профиль нижний для крепления натурального камня KRF PNKNK Профиль верхний для крепления натурального камня KRF PVKNK	ООО "Союз Альфа"
9		Планка пружинения	ООО "Союз Альфа"
10		Кляммер рядовой KRF KLR+ SS	ООО "Союз Альфа"
11		Кляммер стартовый KRF KLR+ SS	ООО "Союз Альфа"

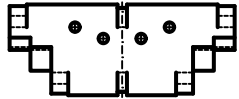
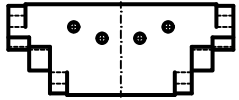
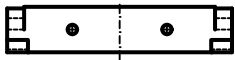
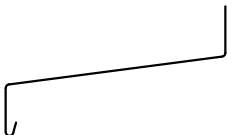


Изм.	Лист.	№ док.	Подпись	Дата

Согласовано			

Взам. инв. №


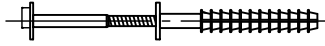
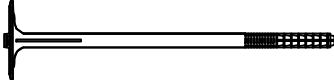
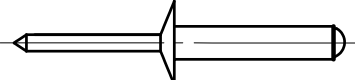
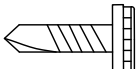
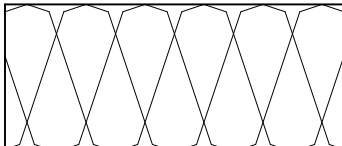
Подп. и дата

Инв. № подл.

1	2	3	4
12		Кляммер рядовой KRF KLRK	ООО "Союз Альфа"
13		Кляммер рядовой KRF KLRK-2	ООО "Союз Альфа"
14		Кляммер стартовый KRF KLRK	ООО "Союз Альфа"
15		Элемент отлива KRF OT PP	ООО "Союз Альфа"
16		Элемент откоса верхний KRF EO PP	ООО "Союз Альфа"
17		Элемент откоса боковой KRF EO PP	ООО "Союз Альфа"
Ведомость комплектующих элементов и материалов фасадной системы "Союз"			
Изм.	Лист	№ док.	Подпись
			Дата
			Лист 5

Согласовано			

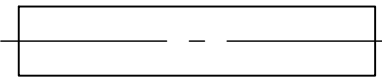
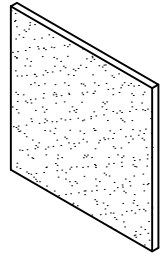
Инв. № подл.	
Подп. и дата	
Взам. инв. №	

1	2	3	4
18		Кронштейн оконный усиленный KRF KOU	ООО "Союз Альфа"
19		Анкерный дюбель KRF FS	ООО "Союз Альфа"
20		Дюбель тарельчатый (для крепления изоляционных материалов) ДИ KRF	ООО "Союз Альфа"
21		Заклепка фасадная антикоррозийная KRF	ООО "Союз Альфа"
22		Винт самонарезающий из коррозионностойкой стали	ООО "Союз Альфа"
23		Минераловатная теплоизоляционная плита	ООО "Союз Альфа"

Изм.	Лист	№ док.	Подпись	Дата	Ведомость комплектующих элементов и материалов фасадной системы "Союз"	Лист
						6

Подробнее: <http://fssoyuz.ru/>

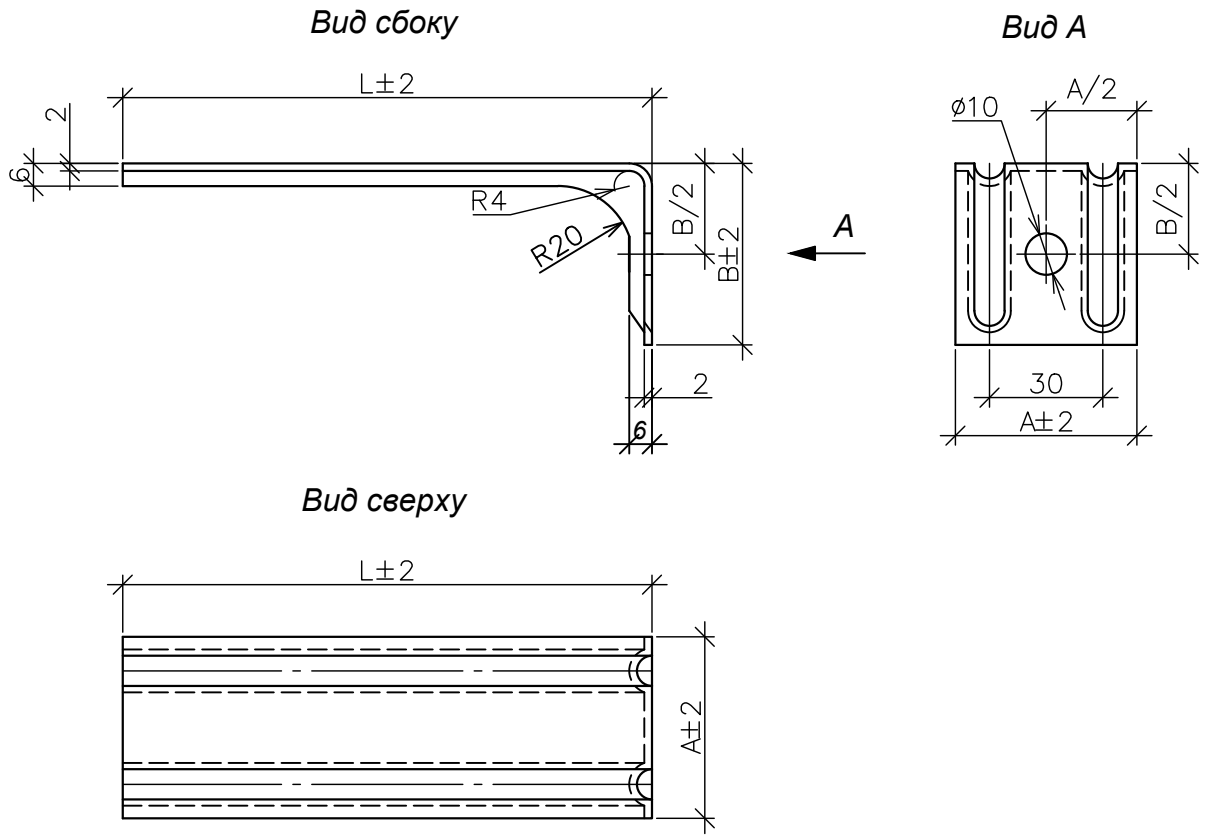
тел.: 8 (800) 350-52-30

1	2	3	4
24		Мембрана негорючая ветровлагозащитная KRF MNV	ООО "Союз Альфа"
25		Облицовочная плита	ООО "Союз Альфа"
26			
27			
28			
29			

Согласовано			

Инв. № подл.	Подп. и дата	Взам. инв. №	

Изм.	Лист	№ док.	Подпись	Дата	Ведомость комплектующих элементов и материалов фасадной системы "Союз"	Лист
						7



Наименование	L, мм	A, мм	B, мм
Кронштейн несущий усиленный KRF KN	50	50	50
	100	50	50
	150	50	50
	200	50	50
	250	50	50
	50	70	70
	100	70	70
	150	70	70
	200	70	70
	250	70	70

Сталь 08пс, 12Х18Н10Т (АISI 321), 08Х18Н10Т (АISI 304), 12Х17 (АISI 430)

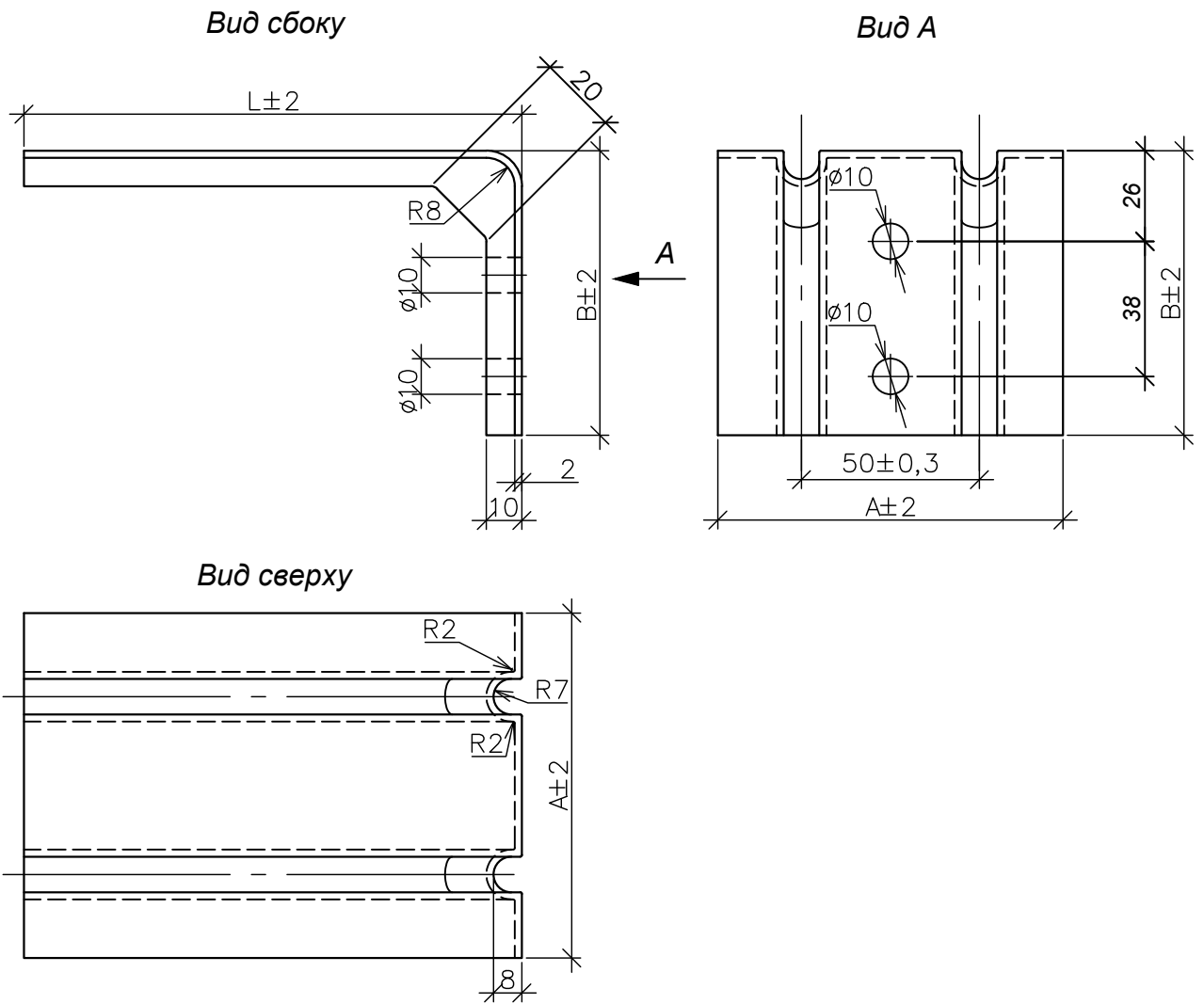
Согласовано		

Взам. инв. №	
--------------	--

Подп. и дата	
--------------	--

Инв. № подл.	
--------------	--

						Навесная вентилируемая фасадная система "Союз"					
Изм.	Кол.	Лист.	№ док.	Подпись	Дата	"Союз-9000"			Стадия		
						Элементы металлического каркаса			Р	8	Листов
Утв.						Кронштейн несущий усиленный KRF KN			ООО "Союз Альфа"		
Руководитель	Романов В.М.										
Пров.											
Выполнил											

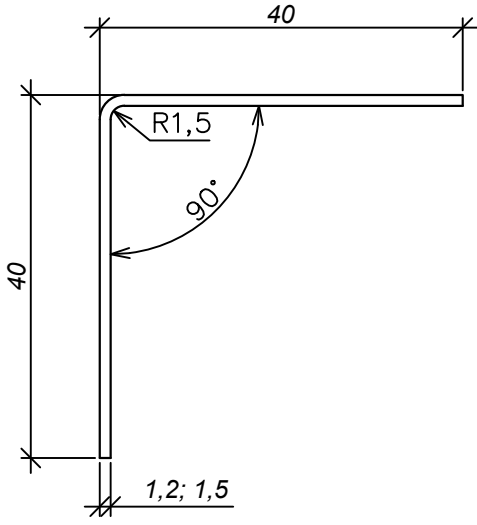


Наименование	L, мм	A, мм	B, мм
Кронштейн несущий усиленный KRF KNU	75	85-106	80
	100	85-106	80
	125	85-106	80
	150	85-106	80
	175	85-106	80
	200	85-106	80
	225	85-106	80
	250	85-106	80
	275	85-106	80
	300	85-106	80
	325	85-106	80
	350	85-106	80

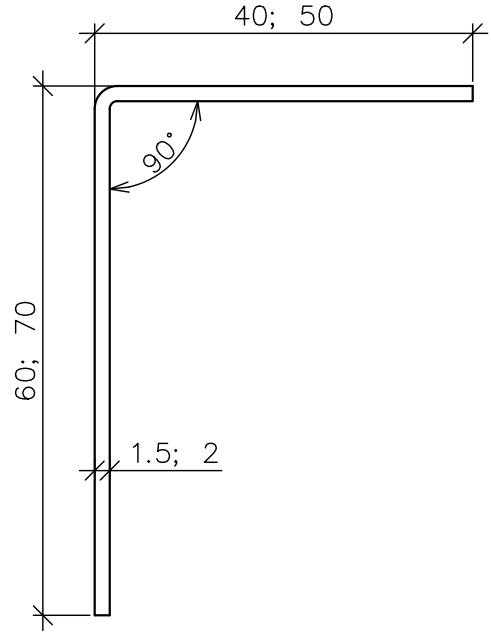
Сталь 08пс, 12Х18Н10Т (АISI 321), 08Х18Н10Т (АISI 304), 12Х17 (АISI 430)

Согласовано			
Взам. инв. №			
Подп. и дата			
Инв. № подл.			

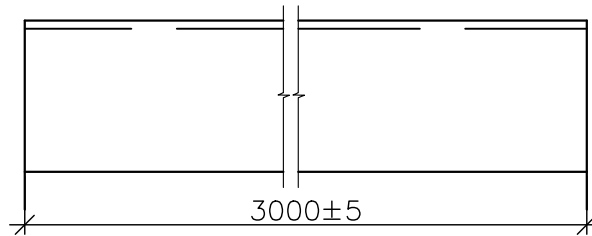
Навесная вентилируемая фасадная система "Союз"												
Изм.	Кол.	Лист.	№ док.	Подпись	Дата	"Союз-9000"				Стадия	Лист	Листов
						Элементы металлического каркаса				Р	9	
Утв.										Кронштейн несущий усиленный KRF KNU		
Руководитель	Романов В.М.									ООО "Союз Альфа"		
Пров.												
Выполнил												



Вид сбоку



Вид спереди



Сталь 08пс, 12Х18Н10Т (АISI 321), 08Х18Н10Т (АISI 304), 12Х17 (АISI 430)

Согласовано			

Взам. инв. №

Подп. и дата

Инв. № подл.

Изм.	Кол.	Лист.	№ док.	Подпись	Дата
Утв.					
Руководитель	Романов В.М.				
Пров.					
Выполнил					

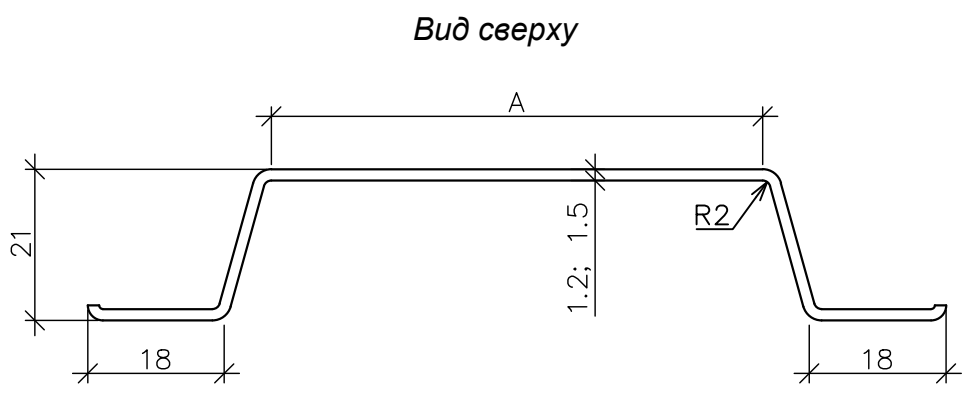
Навесная вентилируемая фасадная система "Союз"

"Союз-9000"
Элементы металлического каркаса

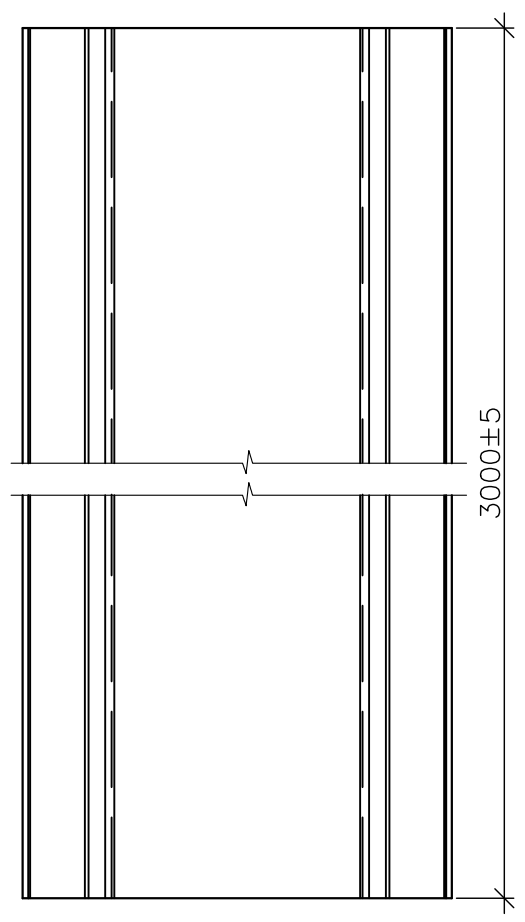
Стадия	Лист	Листов
Р	10	

Профиль горизонтальный
угловой усиленный
KRF PGU+

ООО "Союз Альфа"



Вид спереди



Сталь 08пс, 12Х18Н10Т (АISI 321), 08Х18Н10Т (АISI 304), 12Х17 (АISI 430)

Согласовано			

Взам. инв. №	
--------------	--

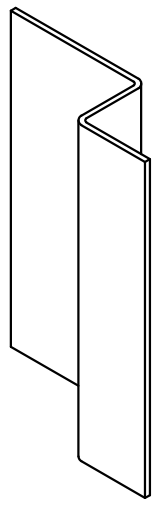
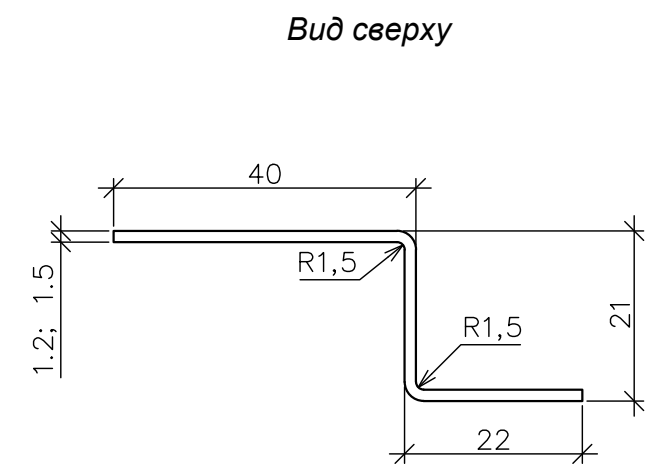
Подп. и дата	
--------------	--

Инв. № подл.	
--------------	--

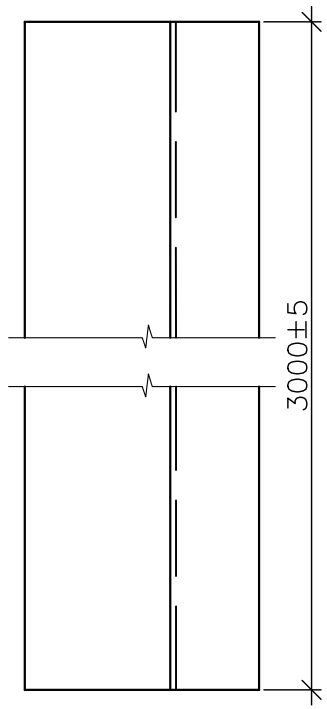
Изм.	Кол.	Лист.	№ док.	Подпись	Дата
Утв.					
Руководитель	Романов В.М.				
Пров.					
Выполнил					

Навесная вентилируемая фасадная система "Союз"		
"Союз-9000"		
Элементы металлического каркаса		
Стадия	Лист	Листов
Р	11	
Профиль вертикальный усиленный KRF PVU		
ООО "Союз Альфа"		

Согласовано				



Вид спереди



Сталь 08пс, 12Х18Н10Т (АISI 321), 08Х18Н10Т (АISI 304), 12Х17 (АISI 430)

Изн. № подл.	Подп. и дата	Взам. инв. №				

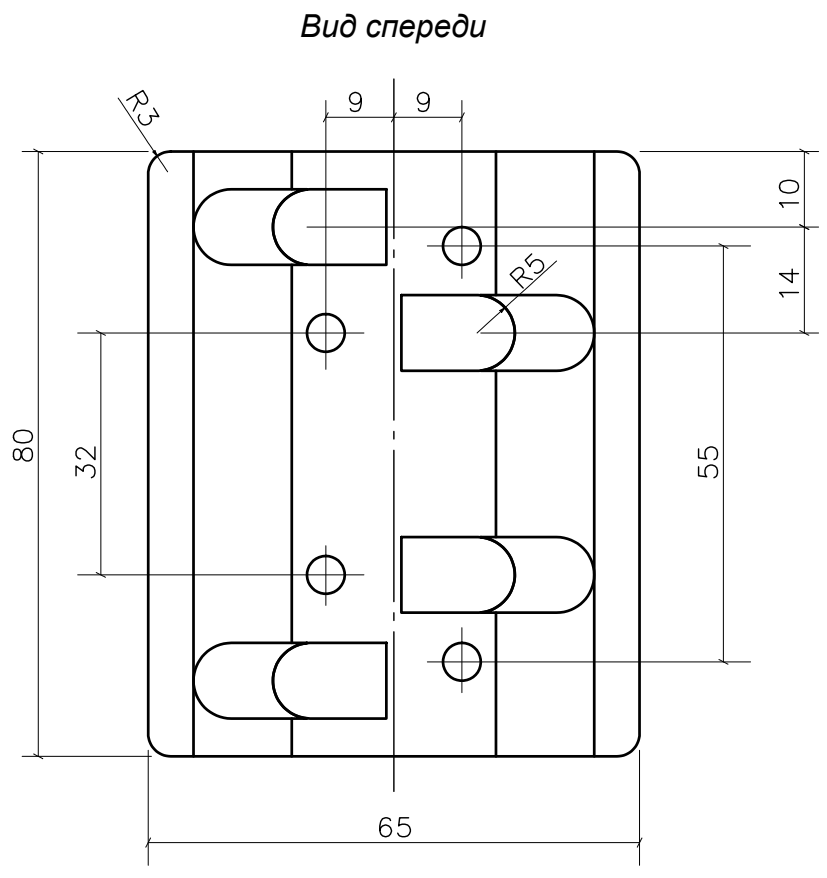
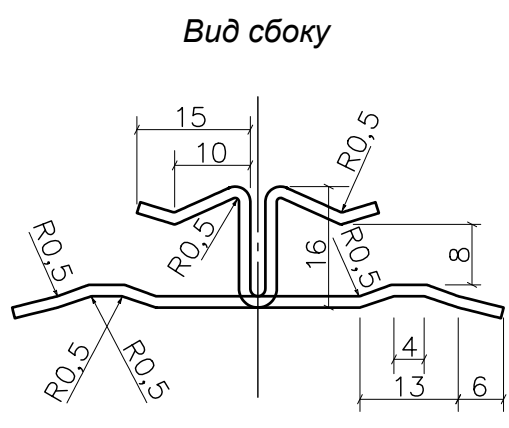
						Навесная вентилируемая фасадная система "Союз"			
Изм.	Кол.	Лист.	№ док.	Подпись	Дата				
						"Союз-9000"			
Утв.						Элементы металлического каркаса	Стадия	Лист	Листов
Руководитель	Романов В.М.						Р	12	
Пров.						Профиль горизонтальный Z-образный усиленный KRF PGZU+			
Выполнил						ООО "Союз Альфа"			

Согласовано	

Взам. инв. №

Подп. и дата

Инв. № подл.



Сталь 12X18H10T (AISI 321), 08X18H10T (AISI 304)

Навесная вентилируемая фасадная система "Союз"

Изм.	Кол.	Лист.	№ док.	Подпись	Дата

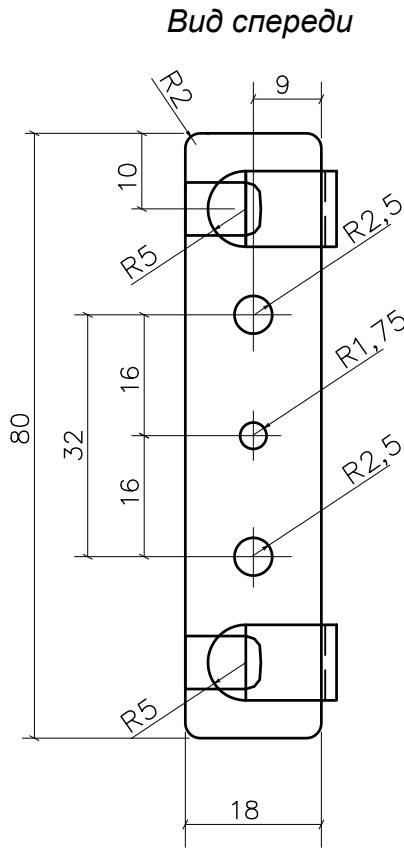
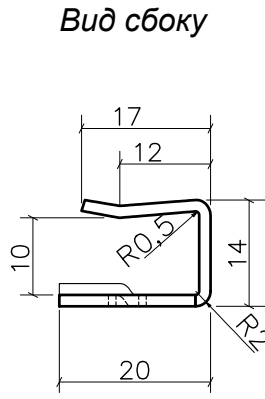
"Союз-9000"
Элементы металлического каркаса

Стадия	Лист	Листов
Р	13	

Кляммер рядовой
KRF KLR+ SS

ООО "Союз Альфа"

Согласовано	



Сталь 12Х18Н10Т (АISI 321), 08Х18Н10Т (АISI 304)

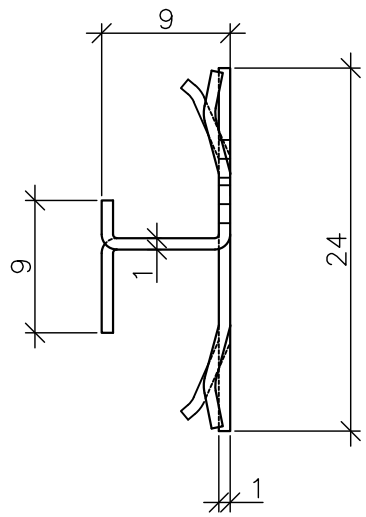
Изм.	Кол.	Лист.	№ док.	Подпись	Дата	Навесная вентилируемая фасадная система "Союз"		
						Стадия	Лист	Листов
Утв.						"Союз-9000"		
Руководитель Романов В.М.						Элементы металлического каркаса		
Пров.						P	14	
Выполнил						Кляммер стартовый KRF KLR+ SS		
						ООО "Союз Альфа"		

Взам. инв. №

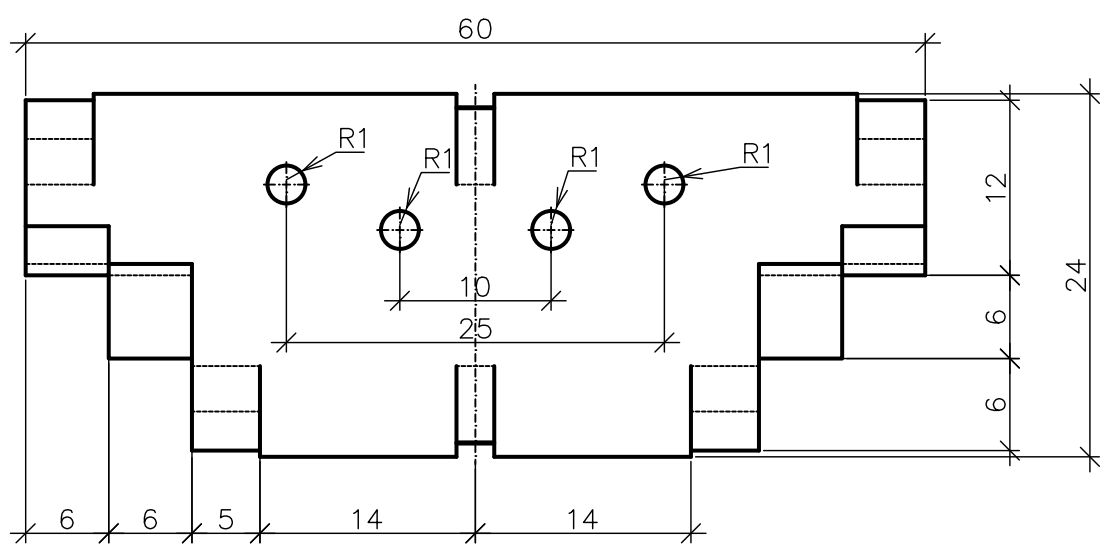
Подп. и дата

Инев. № подл.

Вид сбоку



Вид спереди



Сталь 12X18H10T (AISI 321), 08X18H10T (AISI 304)

Согласовано			

Взам. инв. №

Подп. и дата

Инв. № подл.

Изм.	Кол.	Лист.	№ док.	Подпись	Дата
Утв.					
Руководитель	Романов В.М.				
Пров.					
Выполнил					

Навесная вентилируемая фасадная система "Союз"

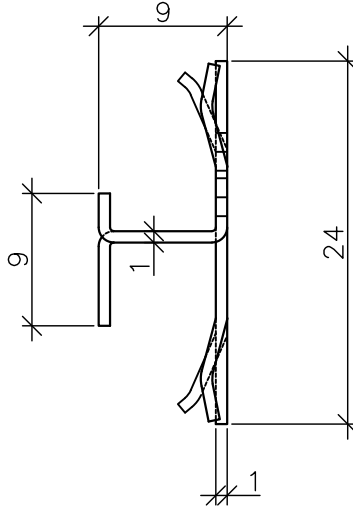
"Союз-9000"
Элементы металлического каркаса

Стадия	Лист	Листов
Р	15	

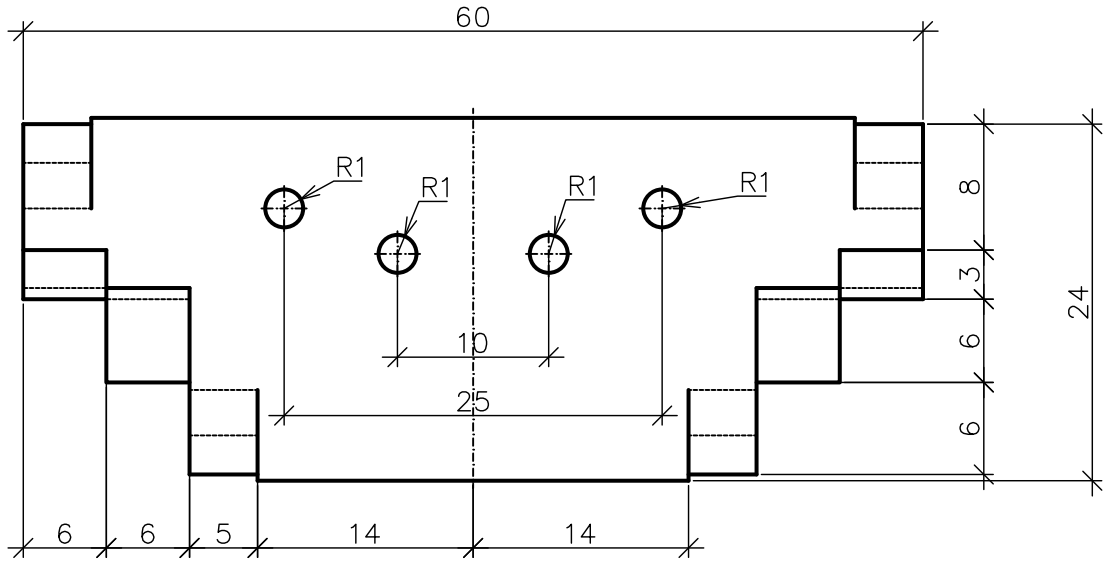
Кляммер рядовой
KRF KLRK

ООО "Союз Альфа"

Вид сбоку



Вид спереди



Сталь 12X18H10T (AISI 321), 08X18H10T (AISI 304)

Согласовано			

Взам. инв. №

Подп. и дата

Инв. № подл.

Изм.	Кол.	Лист.	№ док.	Подпись	Дата
Утв.					
Руководитель	Романов В.М.				
Пров.					
Выполнил					

Навесная вентилируемая фасадная система "Союз"

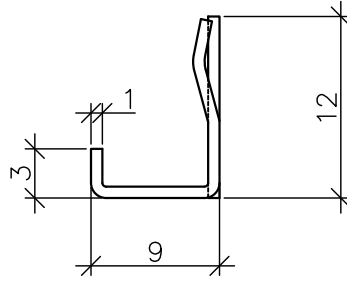
"Союз-9000"
Элементы металлического каркаса

Стадия	Лист	Листов
Р	16	

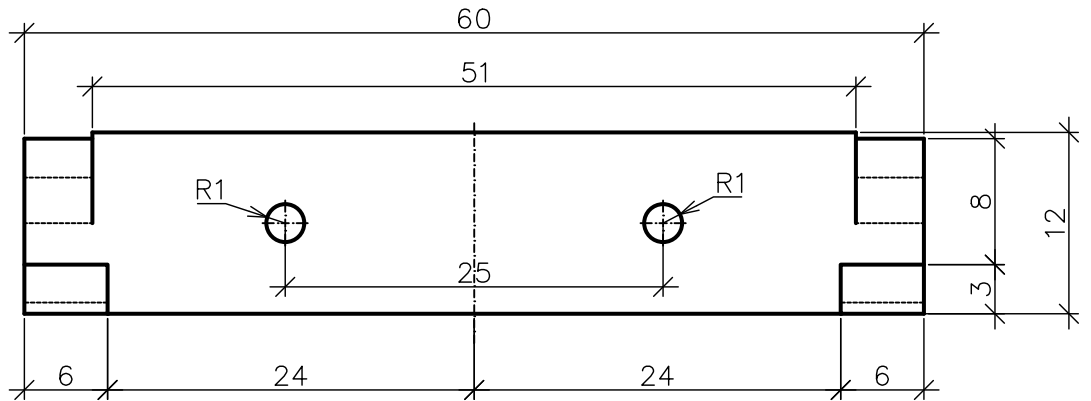
Кляммер рядовой
KRF KLRK-2

ООО "Союз Альфа"

Вид сбоку



Вид спереди



Сталь 12X18H10T (AISI 321), 08X18H10T (AISI 304)

Согласовано	

Взам. инв. №

Подп. и дата

Инв. № подл.

Изм.	Кол.	Лист.	№ док.	Подпись	Дата
Утв.					
Руководитель	Романов В.М.				
Пров.					
Выполнил					

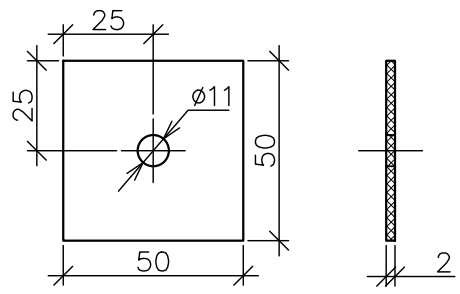
Навесная вентилируемая фасадная система "Союз"

"Союз-9000"
Элементы металлического каркаса

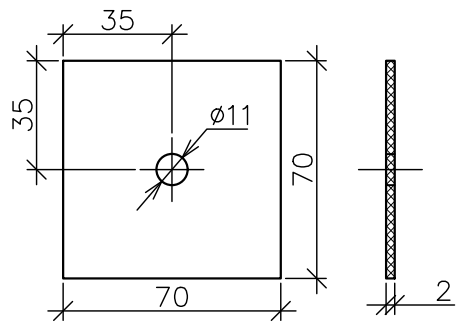
Кляммер стартовый
KRF KLRK

Стадия	Лист	Листов
Р	17	
ООО "Союз Альфа"		

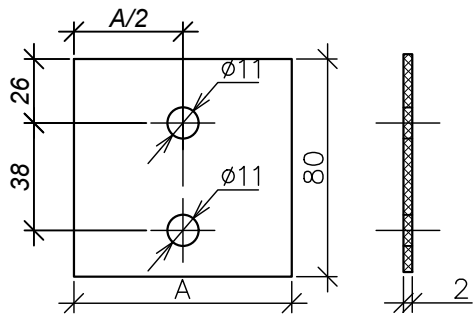
ПР50



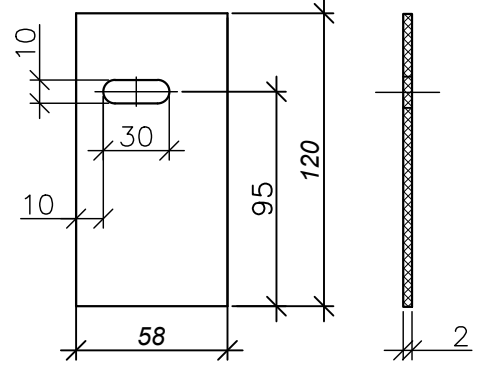
ПР70



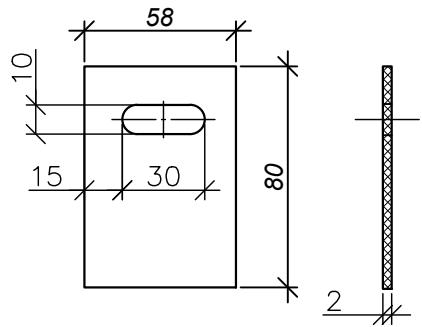
ПР80



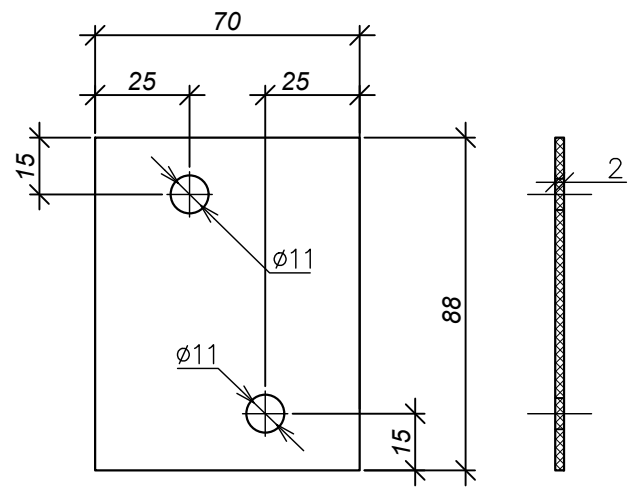
ПР120



ПР



ПР90



Согласовано	

Взам. инв. №

Подп. и дата

Инв. № подл.

Изм.	Кол.	Лист.	№ док.	Подпись	Дата
Утв.					
Руководитель		Романов В.М.			
Пров.					
Выполнил					

Навесная вентилируемая фасадная система "Союз"		
"Союз-9000"		
Элементы металлического каркаса	Стадия	Лист
	Р	18
Прокладка терморазрывная KRF TERMO KNU	ООО "Союз Альфа"	

Подробнее: <http://fssoyuz.ru/>

тел.: 8 (800) 350-52-30

Согласовано			

Взам. инв. №	
--------------	--

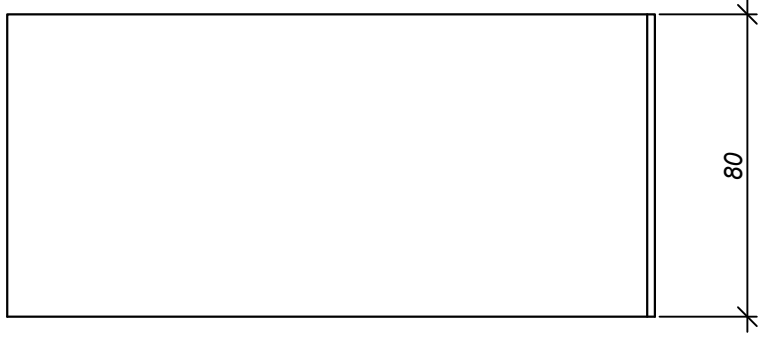
Подп. и дата	
--------------	--

Инв. № подл.	
--------------	--

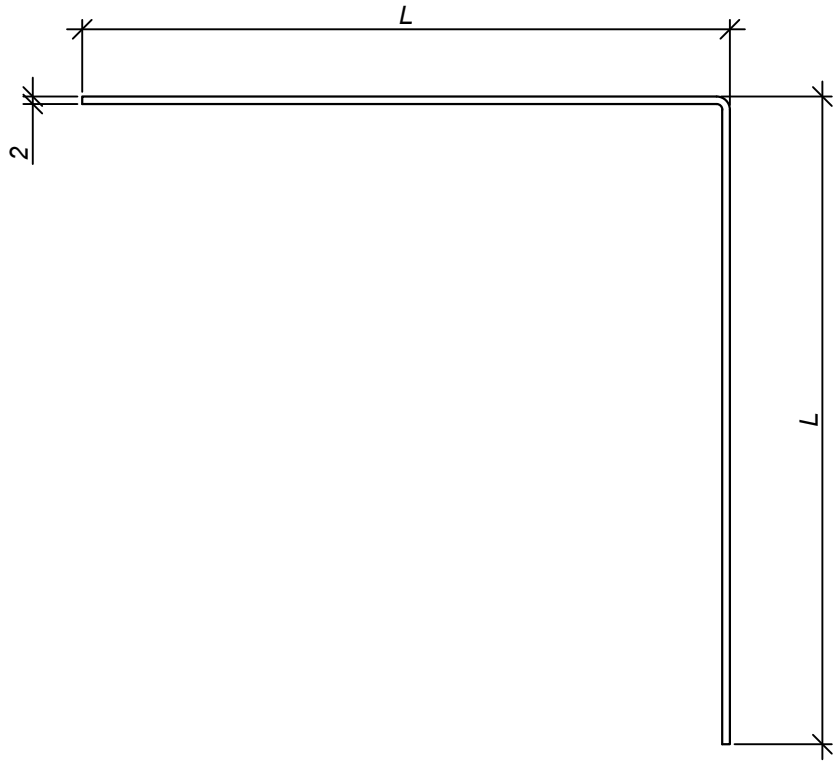
Изм.	Кол.	Лист.	№ док.	Подпись	Дата

Навесная вентилируемая фасадная система "Союз"		
"Союз-9000"		Стадия
Элементы металлического каркаса		Лист
Утв.		Листов
Руководитель	Романов В.М.	Р 19
Пров.		
Выполнил		ООО "Союз Альфа"
Элемент доборный декоративный KRF EDD PP		

Вид сбоку



Вид сверху



L-длина назначается в зависимости от проектных условий.

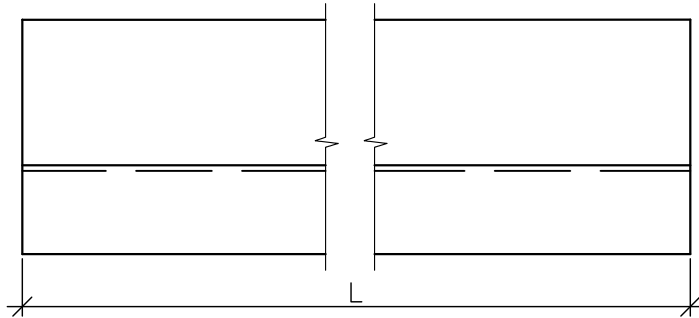
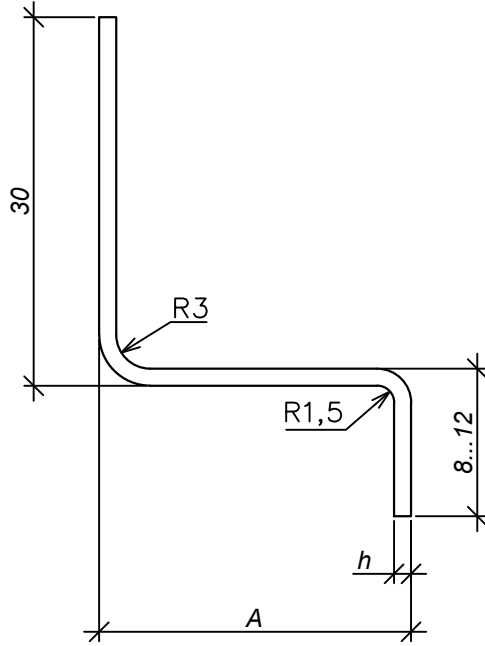
Сталь 08пс, 12X18Н10Т (АISI 321), 08X18Н10Т (АISI 304), 12X17 (АISI 430)

Подробнее: <http://fssoyuz.ru/>

тел.: 8 (800) 350-52-30

Вид сбоку

KRF PNKNK



L-длина планки: 2000; 2500 мм

A - ширина планки назначается в зависимости от толщины облицовочной плиты.

h-толщина планки назначается в зависимости от проектных условий (1,2; 1,5; 2 мм).

Сталь 08пс, 12X18H10T (AISI 321), 08X18H10T (AISI 304), 12X17 (AISI 430)

Согласовано					

Взам. инв. №

Подп. и дата

Инв. № подл.

Изм.	Кол.	Лист.	№ док.	Подпись	Дата

Навесная вентилируемая фасадная система "Союз"

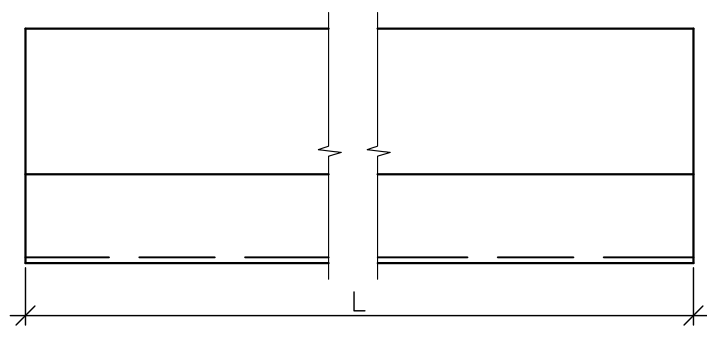
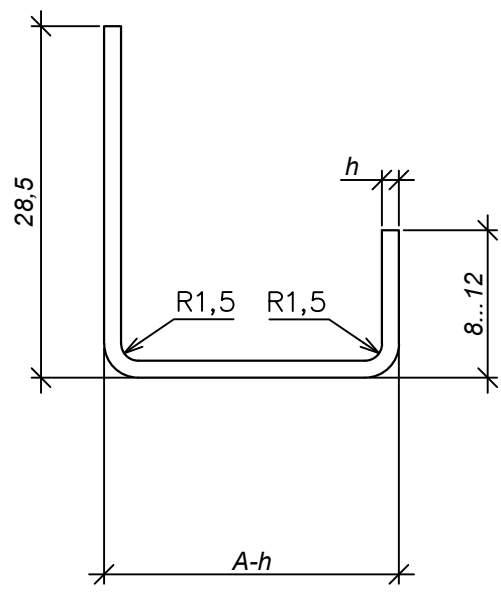
"Союз-9000"
Элементы металлического каркаса

Стадия	Лист	Листов
Р	20	

Профиль нижний для крепления
натурального камня KRF PNKNK

ООО "Союз Альфа"

Вид сбоку
KRF PVKNK



L-длина планки: 2000; 2500 мм

A -ширина планки назначается в зависимости от толщины облицовочной плиты.

h-толщина планки назначается в зависимости от проектных условий (1,2; 1,5; 2 мм).

Сталь 08пс, 12X18H10T (AISI 321), 08X18H10T (AISI 304), 12X17 (AISI 430)

Согласовано			

Взам. инв. №	
--------------	--

Подп. и дата	
--------------	--

Инв. № подл.	
--------------	--

Изм.	Кол.	Лист.	№ док.	Подпись	Дата
Утв.					
Руководитель	Романов В.М.				
Пров.					
Выполнил					

Навесная вентилируемая фасадная система "Союз"		
"Союз-9000"		
Элементы металлического каркаса		
Стадия	Лист	Листов
Р	21	
Профиль верхний для крепления натурального камня KRF PVKNK		
ООО "Союз Альфа"		

Согласовано			

Взам. инв. №

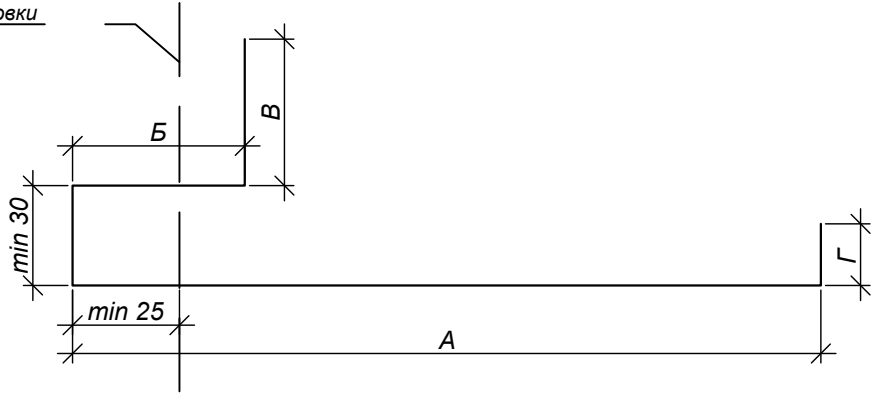
Подп. и дата

Инв. № подл.

Изм.	Кол.	Лист.	№ док.	Подпись	Дата
Утв.					
Руководитель	Романов В.М.				
Пров.					
Выполнил					

Вид сбоку

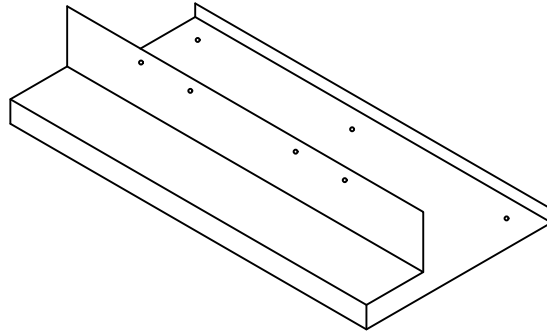
Плоскость облицовки фасада



Вид сверху



1. Размеры назначаются в зависимости от проектных условий.



Навесная вентилируемая фасадная система "Союз"

"Союз-9000"

Типовые узлы крепления элементов

Стадия	Лист	Листов
Р	22	

Элемент откоса верхний KRK EO PP

ООО "Союз Альфа"

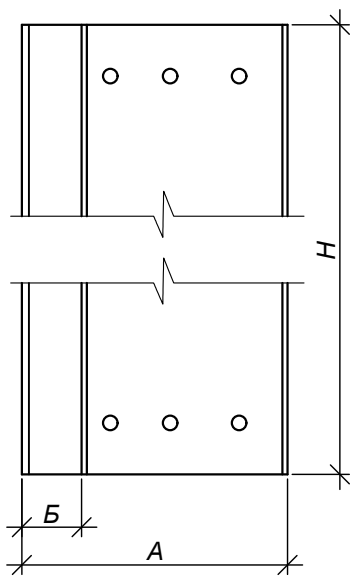
Согласовано	

Взам. инв. №	
--------------	--

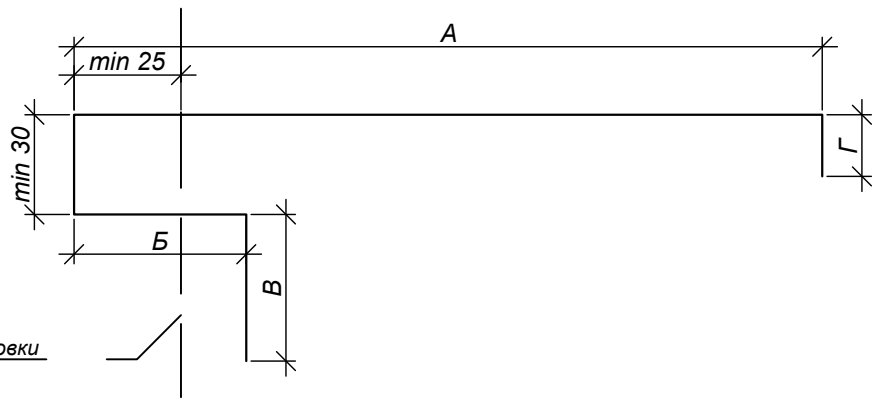
Подп. и дата	
--------------	--

Инв. № подл.	
--------------	--

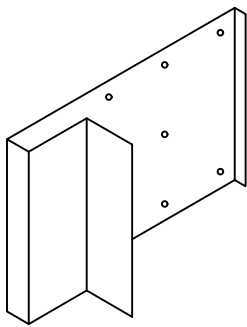
Вид сбоку



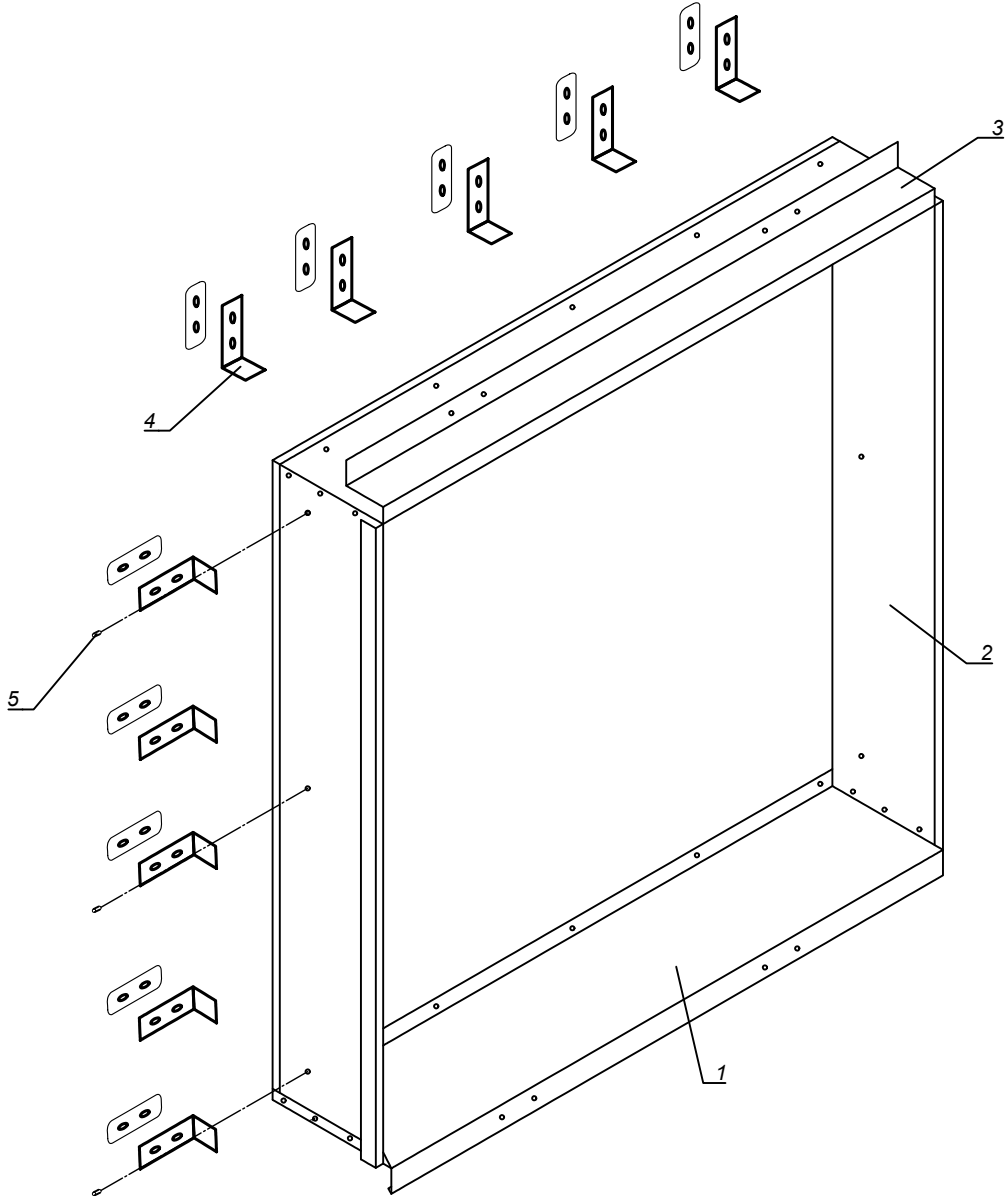
Вид сверху



1. Размеры назначаются в зависимости от проектных условий.



Изм.	Кол.	Лист.	№ док.	Подпись	Дата	Навесная вентилируемая фасадная система "Союз"		
"Союз-9000"						Стадия	Лист	Листов
Типовые узлы крепления элементов						Р	23	
Утв.						Элемент откоса боковой KRK EO PP		
Руководитель	Романов В.М.							
Пров.								
Выполнил						ООО "Союз Альфа"		



1. Элемент отлива KRF OT PP
2. Элемент откоса боковой KRF EO PP
3. Элемент откоса верхний KRF EO PP
4. Кронштейн оконный KRF KOU
5. Заклепка фасадная антикоррозийная KRF

Согласовано

Взам. инв. №

Подп. и дата

Инв. № подл.

Изм.	Кол.	Лист.	№ док.	Подпись	Дата
Утв.					
Руководитель	Романов В.М.				
Пров.					
Выполнил					

Навесная вентилируемая фасадная система "Союз"

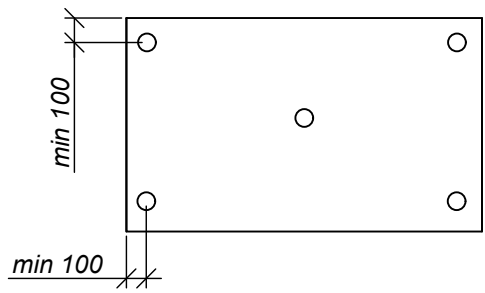
"Союз-9000"
Типовые узлы крепления элементов

Стадия	Лист	Листов
P	24	

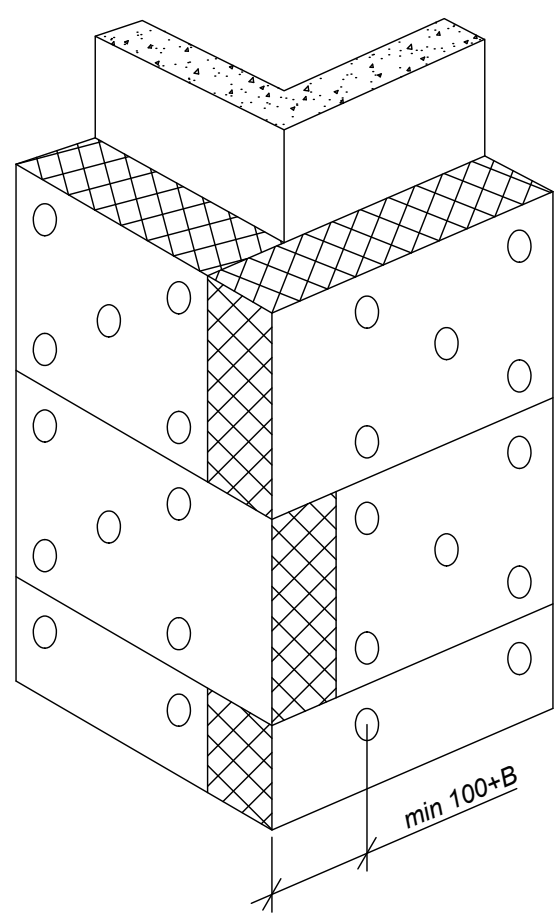
Типовое обрамление оконного проема

ООО "Союз Альфа"

Крепление плиты утеплителя на плоскости



Крепление плиты утеплителя на углу здания



1. Крепление плит утеплителя к стене осуществляется тарельчатыми дюбелями из расчета - 5шт. на одну плиту.
2. В - толщина плиты утеплителя.

Согласовано			

Взам. инв. №

Подп. и дата

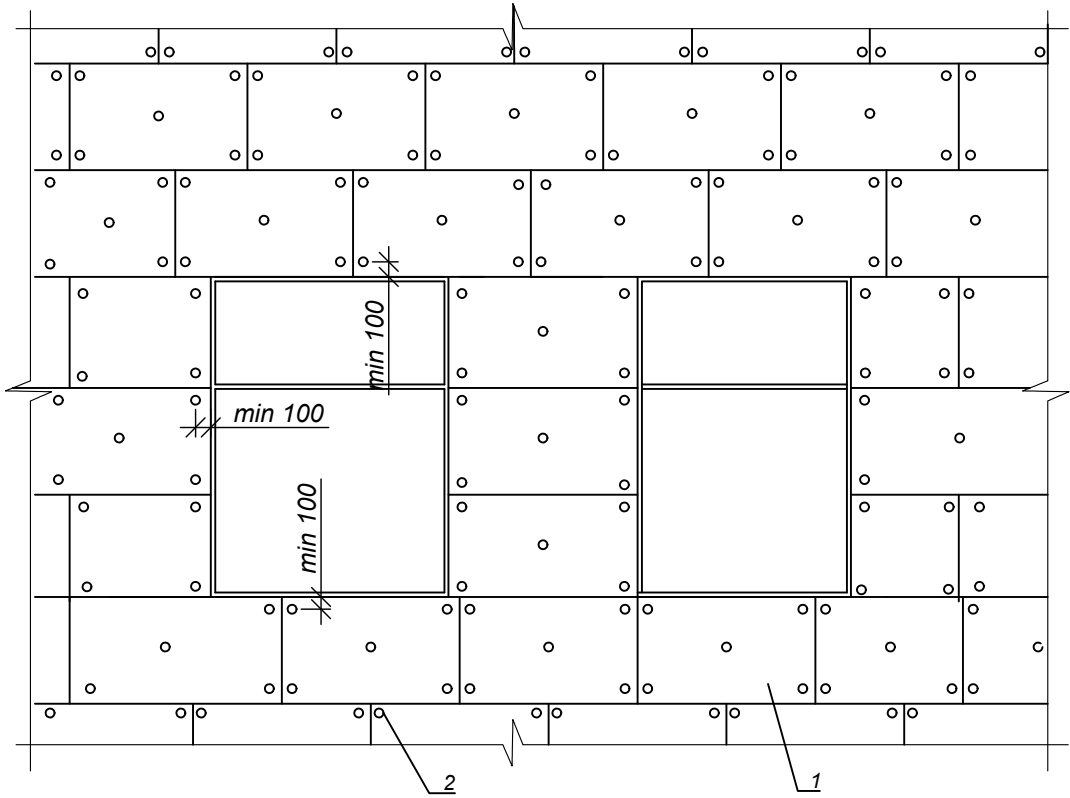
Инв. № подл.

Изм.	Кол.	Лист.	№ док.	Подпись	Дата
Утв.					
Руководитель	Романов В.М.				
Пров.					
Выполнил					

Навесная вентилируемая фасадная система "Союз"		
"Союз-9000"		
Типовые узлы крепления элементов	Стадия Р	Лист 25
Схема крепления плит утеплителя		Листов
		ООО "Союз Альфа"

Подробнее: <http://fssoyuz.ru/>

тел.: 8 (800) 350-52-30



1. Плита утеплителя
2. Дюбель тарельчатый ДИ KRF

Согласовано

Взам. инв. №

Подп. и дата

Инв. № подл.

Изм.	Кол.	Лист.	№ док.	Подпись	Дата

Навесная вентилируемая фасадная система "Союз"

"Союз-9000"
Типовые узлы крепления элементов

Стадия	Лист	Листов
Р	26	

Расстановка плит утеплителя

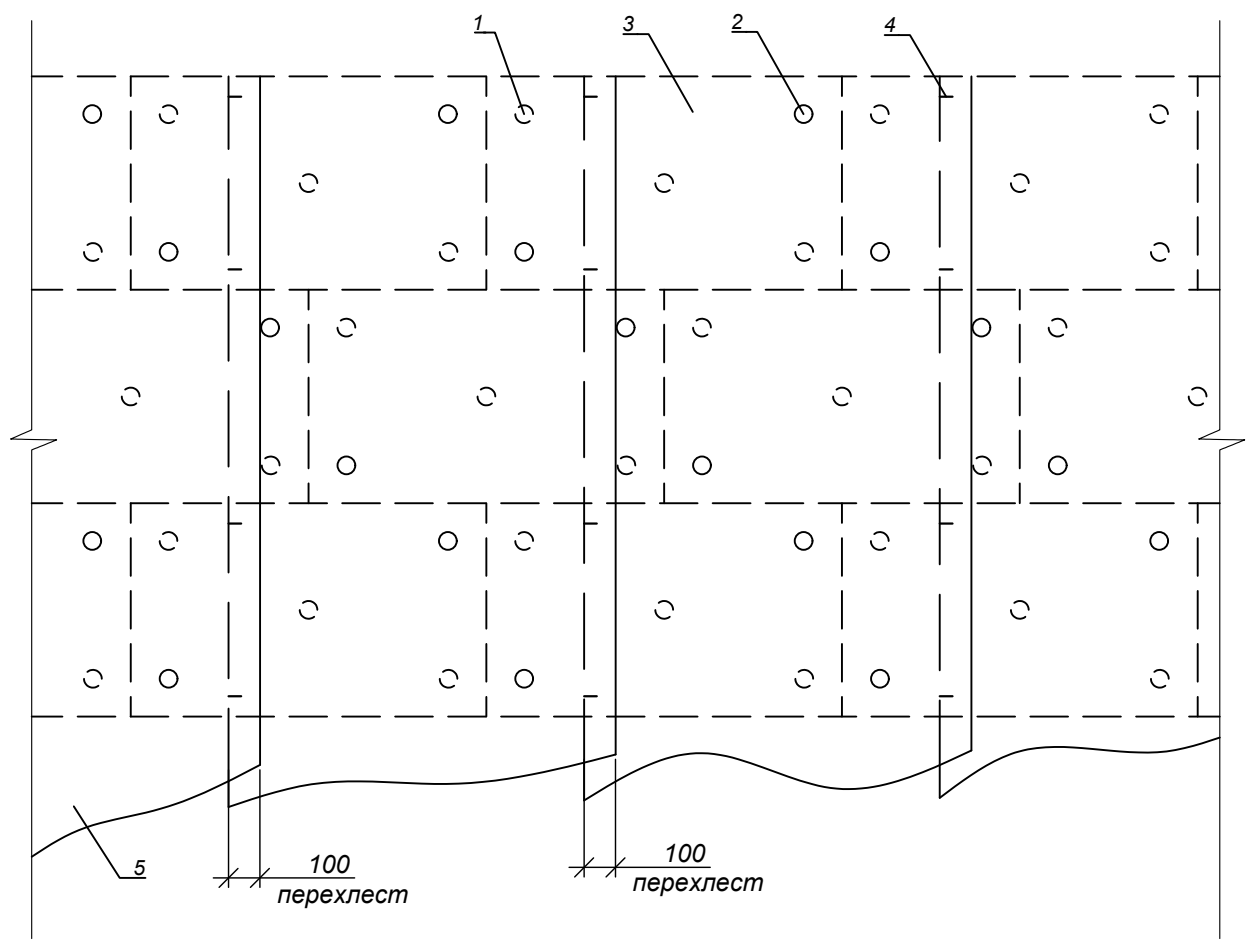
ООО "Союз Альфа"

Утв.

Руководитель Романов В.М.

Пров.

Выполнил



1. Дюбель тарельчатый ДИ KRF, установленный под мембрану ветровлагозащитную KRF MNV
1. Дюбель тарельчатый ДИ KRF, установленный поверх мембраны ветровлагозащитной KRF MNV
2. Плита утеплителя
3. Скобка монтажная
4. Мембрану ветровлагозащитная KRF MNV

Согласовано			

Взам. инв. №	
--------------	--

Подп. и дата	
--------------	--

Инв. № подл.	
--------------	--

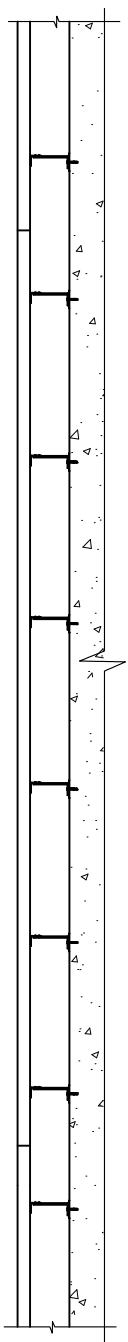
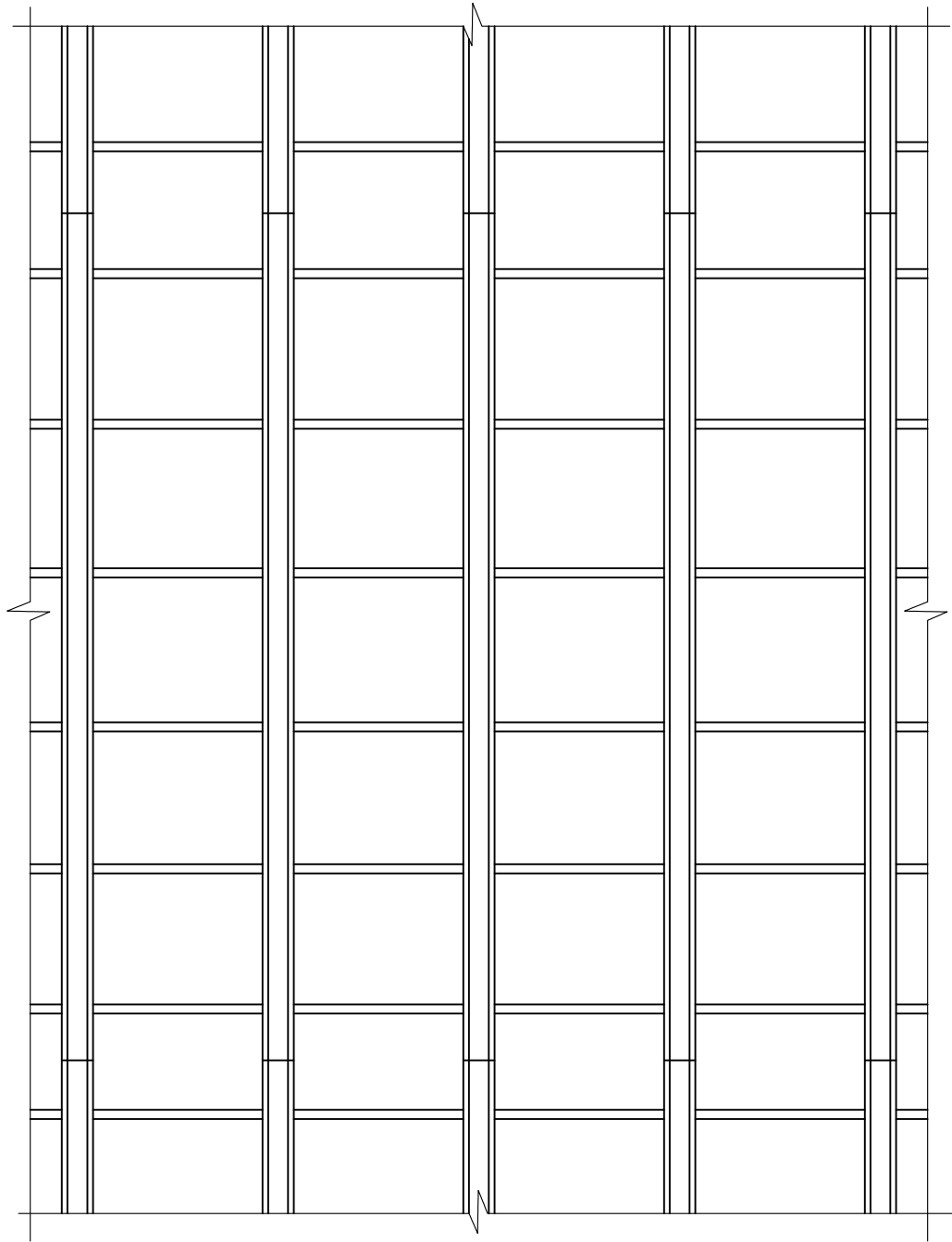
Изм.	Кол.	Лист.	№ док.	Подпись	Дата	Навесная вентилируемая фасадная система "Союз"		
"Союз-9000"						Стадия	Лист	Листов
Типовые узлы крепления элементов						Р	27	
Утв.						Крепление мембраны негорючей ветровлагозащитной KRF MNV		
Руководитель	Романов В.М.							
Пров.								
Выполнил								

Согласовано				

Взам. инв. №

Подп. и дата

Инв. № подл.



Изм.	Кол.	Лист.	№ док.	Подпись	Дата
Утв.					
Руководитель	Романов В.М.				
Пров.					
Выполнил					

Навесная вентилируемая фасадная система "Союз"

"Союз-9000"
Типовые узлы крепления элементов

Стадия	Лист	Листов
--------	------	--------

P	28	
---	----	--

Горизонтально-вертикально ориентированная подконструкция системы

ООО "Союз Альфа"

Подробнее: <http://fssoyuz.ru/>

тел.: 8 (800) 350-52-30

Инв. № подл.		Подп. и дата		Взам. инв. №		Согласовано	

Альбом конструктивных решений навесной фасадной система "Союз-9000" с облицовкой плитами из керамогранита, натурального камня, керамических плит.

Разработчик

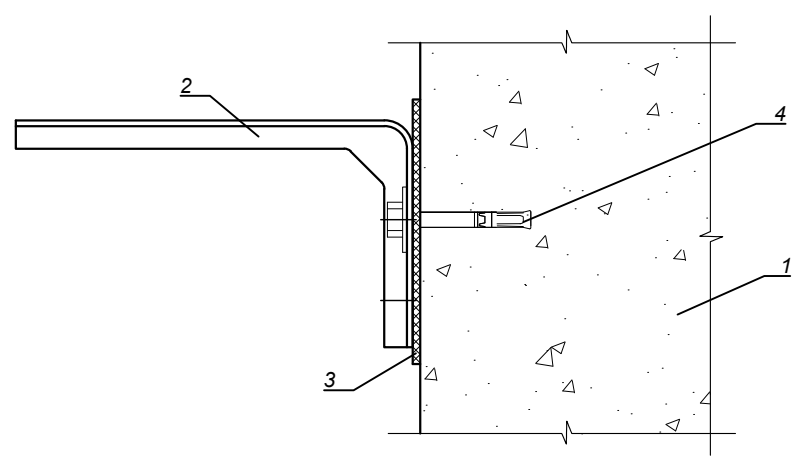
Тукмакова О.А.

Директор

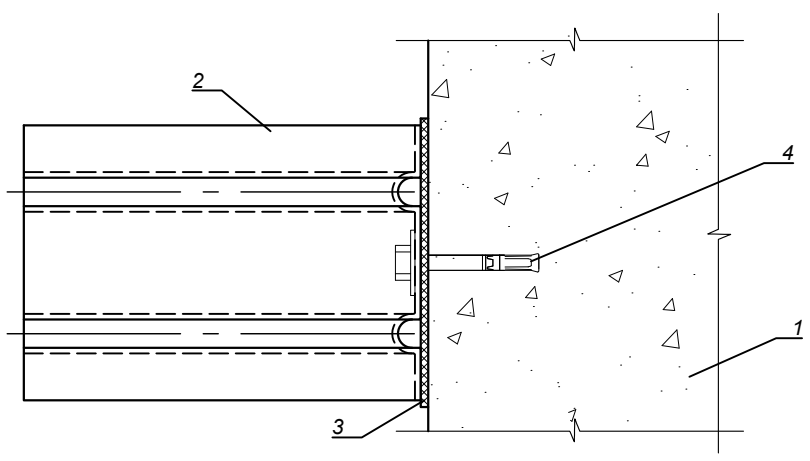
Романов В.М.

Казань, 2014г.

Вертикальный разрез



Горизонтальный разрез



1. Основание
2. Кронштейн KRF KN или KRF KNU
3. Прокладка терморазрывная KRF TERMO KNU
4. Анкерный дюбель KRF FS

Согласовано	

Взам. инв. №

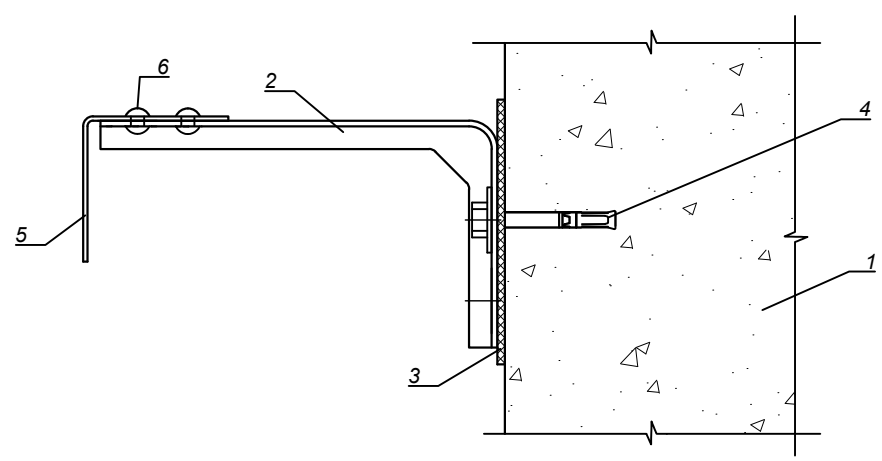
Подп. и дата

Инв. № подл.

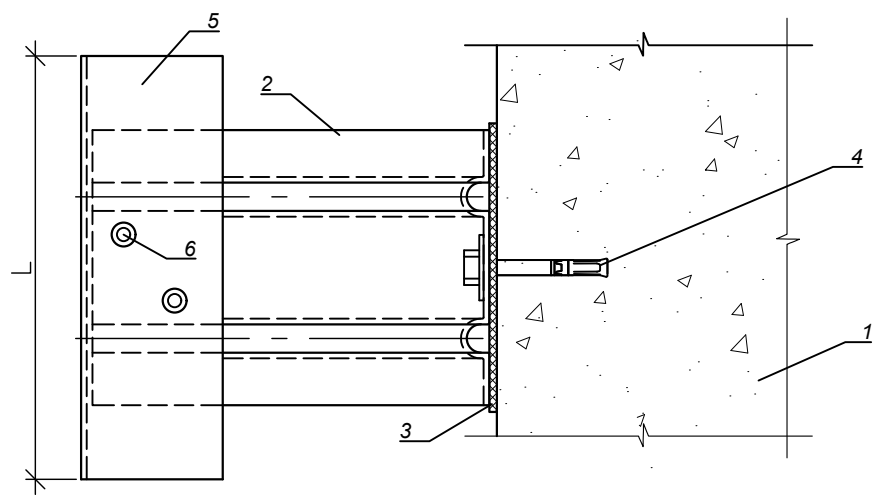
Изм.	Кол.	Лист.	№ док.	Подпись	Дата
Утв.					
Руководитель	Романов В.М.				
Пров.					
Выполнил					

Навесная вентилируемая фасадная система "Союз"		
"Союз-9000"		
Типовые узлы крепления элементов		
Стадия	Лист	Листов
Р	29	
Крепление кронштейна KRF KN или KRF KNU		ООО "Союз Альфа"

Вертикальный разрез



Горизонтальный разрез



1. Основание
2. Кронштейн KRF KN или KRF KNU
3. Прокладка терморазрывная KRF TERMO KNU
4. Анкерный дюбель KRF FS
5. Профиль горизонтальный KRF PGU+
6. Заклепка фасадная антикоррозийная KRF

Согласовано	

Взам. инв. №

Подп. и дата

Инв. № подл.

Изм.	Кол.	Лист.	№ док.	Подпись	Дата
Утв.					
Руководитель	Романов В.М.				
Пров.					
Выполнил					

Навесная вентилируемая фасадная система "Союз"

"Союз-9000"

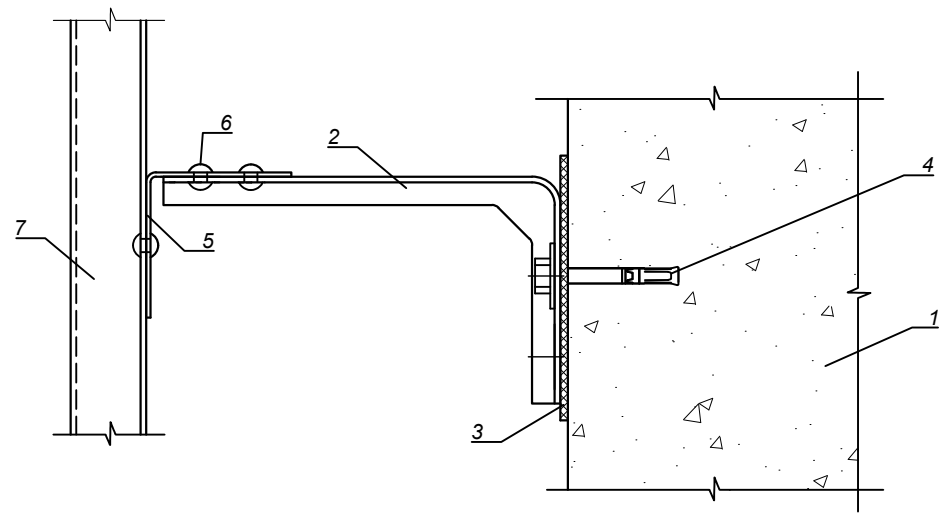
Типовые узлы крепления элементов

Стадия	Лист	Листов
Р	30	

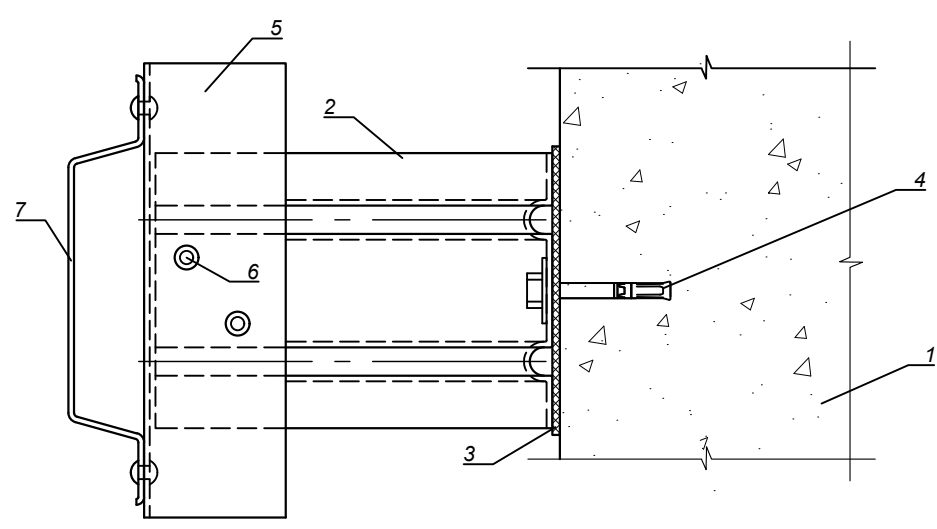
Кронштейн KRF KN или KRF KNU и профиль KRF PGU+ в сборе

ООО "Союз Альфа"

Вертикальный разрез



Горизонтальный разрез



1. Основание
2. Кронштейн KRF KN или KRF KNU
3. Прокладка терморазрывная KRF TERMO KNU
4. Анкерный дюбель KRF FS
5. Профиль горизонтальный KRF PGU+
6. Заклепка фасадная антикоррозийная KRF
7. Профиль вертикальный KRF PVU

Согласовано			

Взам. инв. №	
--------------	--

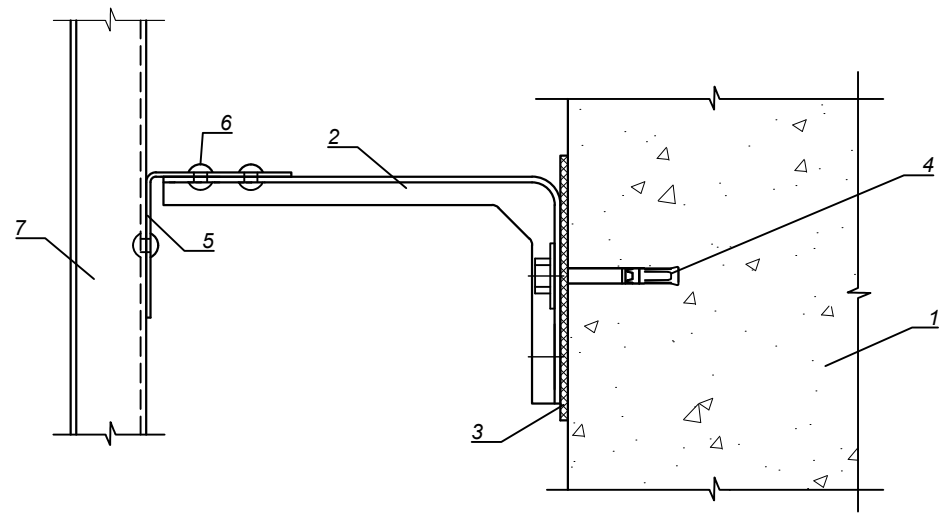
Подп. и дата	
--------------	--

Инв. № подл.	
--------------	--

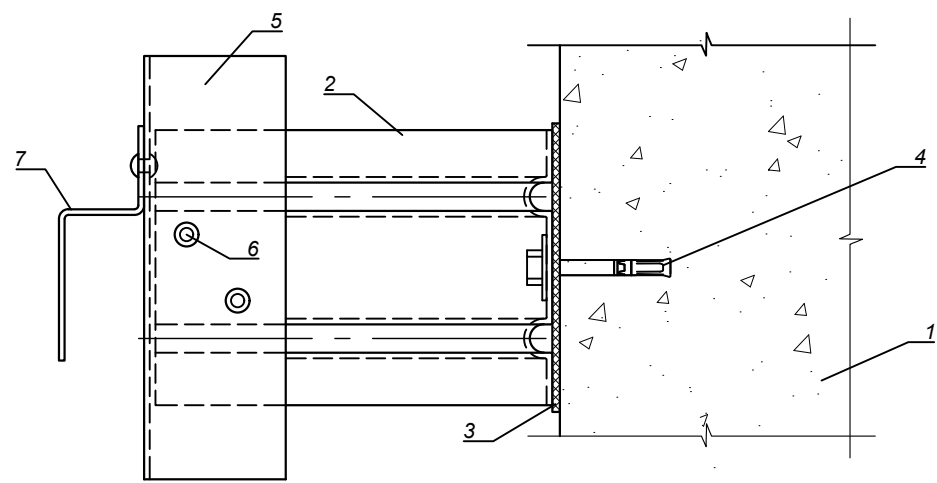
Изм.	Кол.	Лист.	№ док.	Подпись	Дата
Утв.					
Руководитель	Романов В.М.				
Пров.					
Выполнил					

Навесная вентилируемая фасадная система "Союз"		
"Союз-9000"		
Типовые узлы крепления элементов		
Стадия	Лист	Листов
Р	31	
Кронштейн KRF KN или KRF KNU, профиль KRF PGU+ и профиль KRF PVU в сборе		
ООО "Союз Альфа"		

Вертикальный разрез



Горизонтальный разрез



1. Основание
2. Кронштейн KRF KN или KRF KNU
3. Прокладка терморазрывная KRF TERMO KNU
4. Анкерный дюбель KRF FS
5. Профиль горизонтальный KRF PGU+
6. Заклепка фасадная антикоррозийная KRF
7. Профиль Z-образный KRF PGZU+

Согласовано	

Взам. инв. №

Подп. и дата

Инв. № подл.

Изм.	Кол.	Лист.	№ док.	Подпись	Дата
Утв.					
Руководитель	Романов В.М.				
Пров.					
Выполнил					

Навесная вентилируемая фасадная система "Союз"

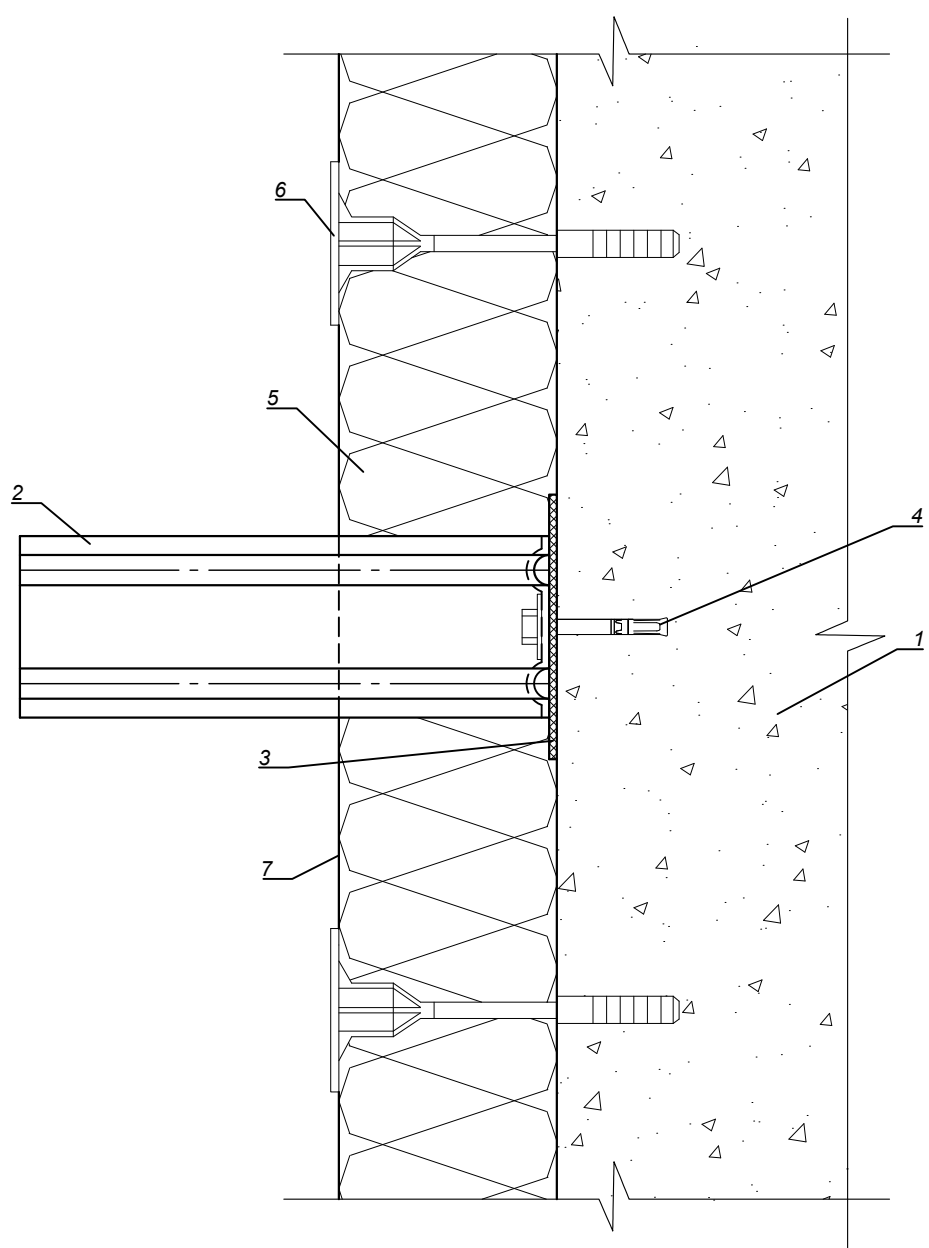
"Союз-9000"
Типовые узлы крепления элементов

Стадия	Лист	Листов
P	32	

Кронштейн KRF KN или KRF KNU,
профиль KRF PGU+ и профиль KRF
PGZU+ в сборе

ООО "Союз Альфа"

Вертикальный разрез



1. Основание
2. Кронштейн KRF KN или KRF KNU
3. Прокладка терморазрывная KRF TERMO KNU
4. Анкерный дюбель KRF FS
5. Утеплитель
6. Дюбель тарельчатый ДИ KRF
7. Мембрана KRF MNV

Согласовано			

Взам. инв. №	
--------------	--

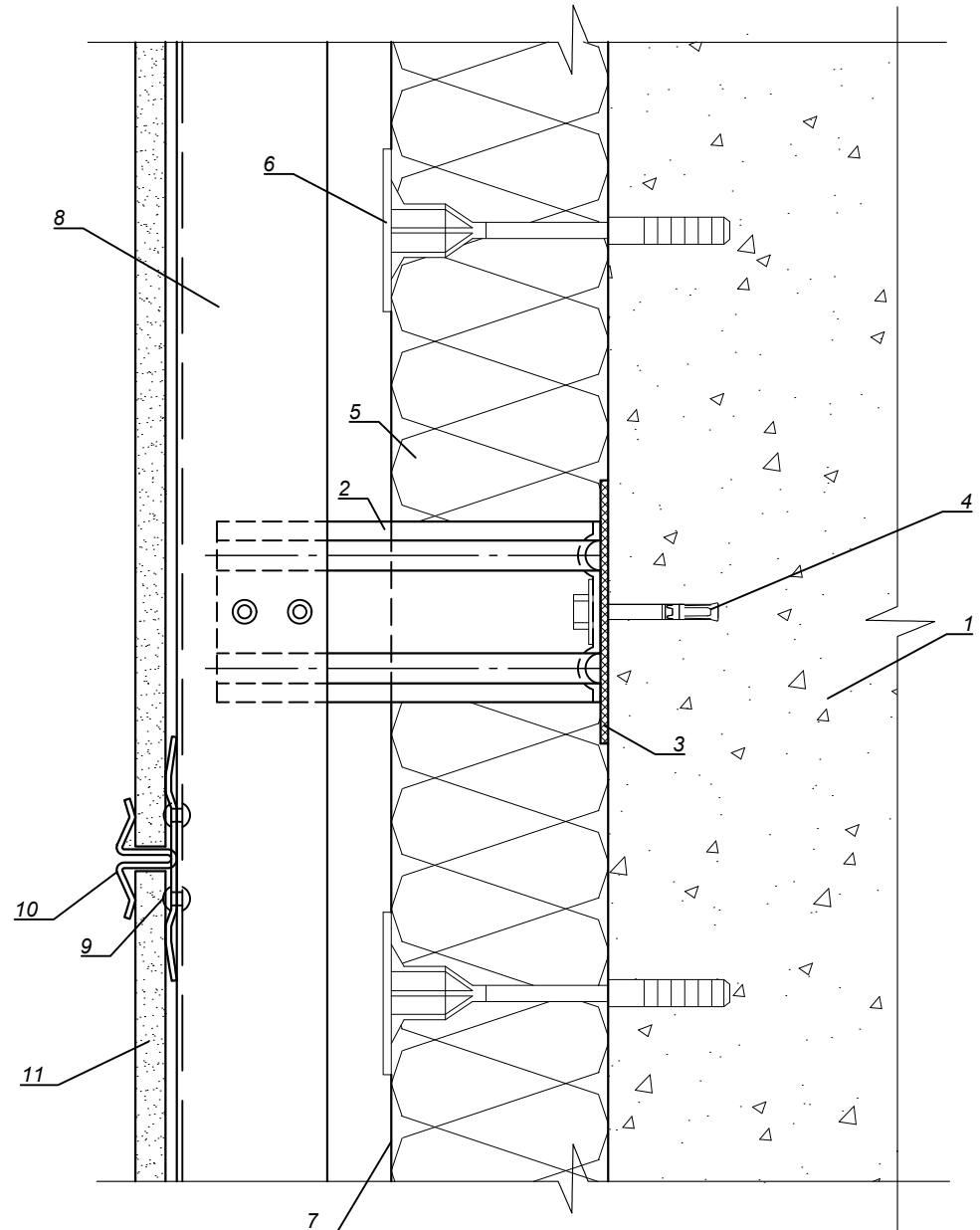
Подп. и дата	
--------------	--

Инв. № подл.	
--------------	--

Изм.	Кол.	Лист.	№ док.	Подпись	Дата
Утв.					
Руководитель	Романов В.М.				
Пров.					
Выполнил					

Навесная вентилируемая фасадная система "Союз"		
"Союз-9000"		
Типовые узлы крепления элементов		
Стадия	Лист	Листов
Р	33	
Крепление кронштейна KRF KN или KRF KNU и утеплителя к стене		
ООО "Союз Альфа"		

Вертикальный разрез



1. Основание
2. Кронштейн KRF KN или KRF KNU
3. Прокладка терморазрывная KRF TERMO KNU
4. Анкерный дюбель KRF FS
5. Утеплитель
6. Дюбель тарельчатый ДИ KRF
7. Мембрана KRF MNV
8. Профиль KRF PGU+
9. Заклепка фасадная антикоррозийная KRF
10. Кляммер рядовой KRF KLR+ SS
11. Керамогранитная плита

Согласовано			

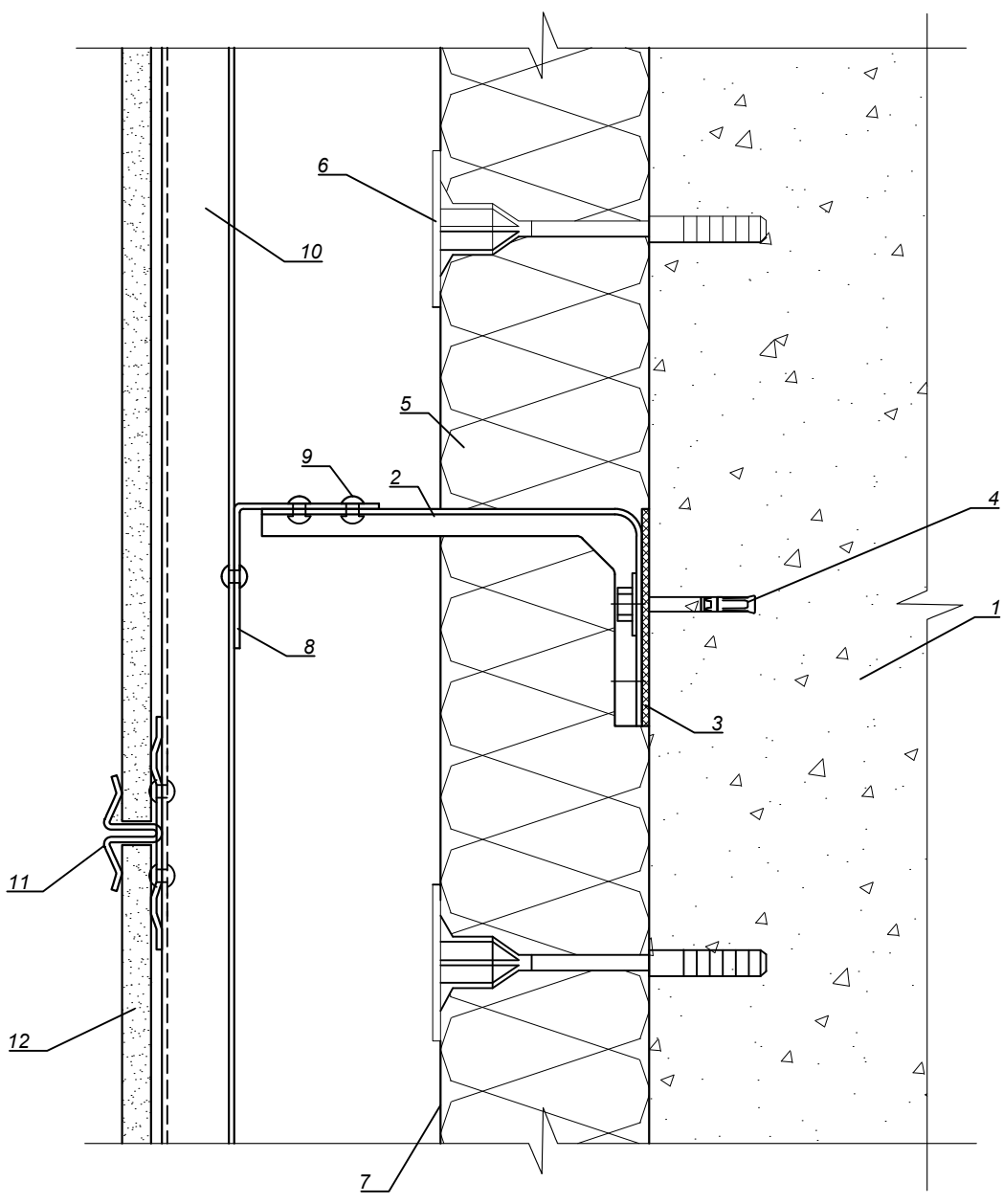
Взам. инв. №	

Подп. и дата	

Инв. № подл.	

Изм.	Кол.	Лист.	№ док.	Подпись	Дата	Навесная вентилируемая фасадная система "Союз"		
"Союз-9000"						Стадия	Лист	Листов
Типовые узлы крепления элементов						Р	34	
Утв.						Горизонтальный стык керамогранитных плит. Вариант 1 вертикальный		
Руководитель	Романов В.М.							
Пров.								
Выполнил								

Вертикальный разрез



- | | |
|---|--|
| 1. Основание | 7. Мембрана KRF MNV |
| 2. Кронштейн KRF KN или KRF KNU | 8. Профиль KRF PGU+ |
| 3. Прокладка терморазрывная KRF TERMO KNU | 9. Закlepка фасадная антикоррозийная KRF |
| 4. Анкерный дюбель KRF FS | 10. Профиль KRF PVU |
| 5. Утеплитель | 11. Кляммер рядовой KRF KLR+ SS |
| 6. Дюбель тарельчатый ДИ KRF | 12. Керамогранитная плита |

Согласовано			

Взам. инв. №

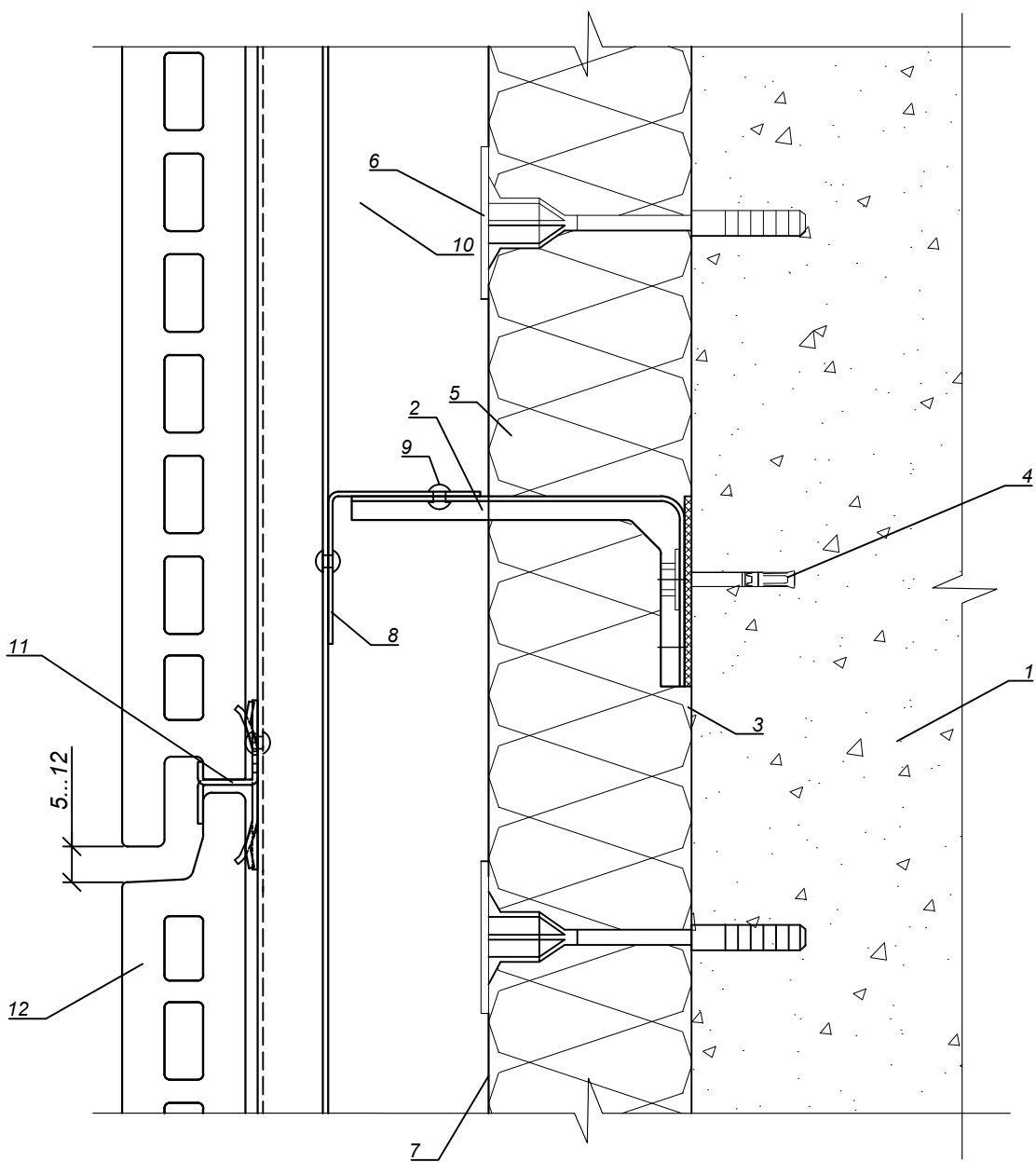
Подп. и дата

Инв. № подл.

Изм.	Кол.	Лист.	№ док.	Подпись	Дата
Утв.					
Руководитель	Романов В.М.				
Пров.					
Выполнил					

Навесная вентилируемая фасадная система "Союз"		
"Союз-9000"		
Типовые узлы крепления элементов		
Стадия	Лист	Листов
Р	35	
Горизонтальный стык керамогранитных плит. Вариант 2 горизонтальный		ООО "Союз Альфа"

Вертикальный разрез



- | | |
|---|--|
| 1. Основание | 7. Мембрана KRF MNV |
| 2. Кронштейн KRF KN или KRF KNU | 8. Профиль KRF PGU+ |
| 3. Прокладка терморазрывная KRF TERMO KNU | 9. Заклепка фасадная антикоррозийная KRF |
| 4. Анкерный дюбель KRF FS | 10. Профиль KRF PVU |
| 5. Утеплитель | 11. Кляммер рядовой KRF KLRK |
| 6. Дюбель тарельчатый ДИ KRF | 12. Керамическая плита |

Согласовано			

Взам. инв. №

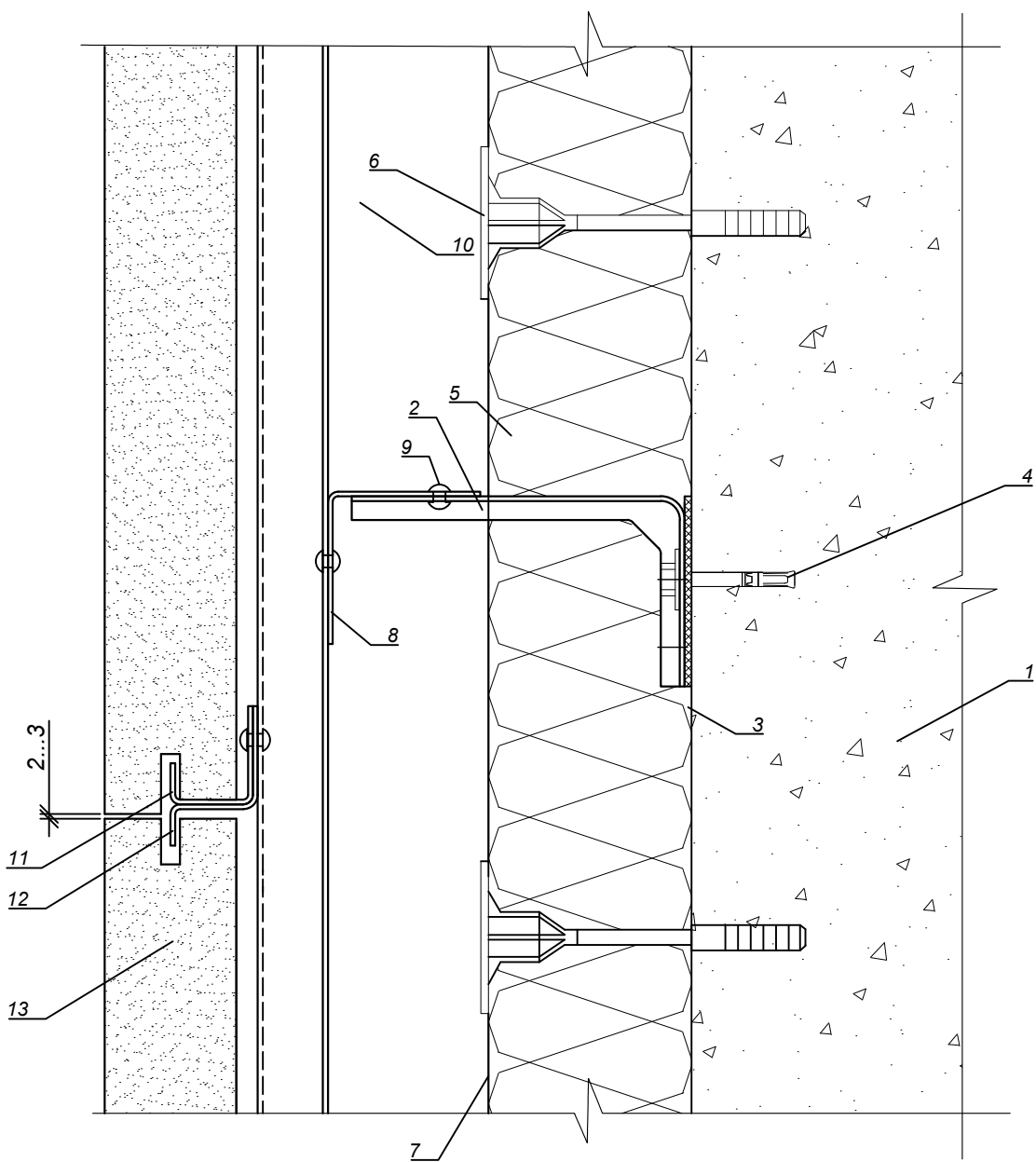
Подп. и дата

Инв. № подл.

Изм.	Кол.	Лист.	№ док.	Подпись	Дата
Утв.					
Руководитель	Романов В.М.				
Пров.					
Выполнил					

Навесная вентилируемая фасадная система "Союз"		
"Союз-9000"		
Типовые узлы крепления элементов		
Стадия	Лист	Листов
Р	36	
Горизонтальный стык керамических плит Скрытое крепление		ООО "Союз Альфа"

Вертикальный разрез



- | | |
|---|--|
| 1. Основание | 7. Мембрана KRF MNV |
| 2. Кронштейн KRF KN или KRF KNU | 8. Профиль KRF PGU+ |
| 3. Прокладка терморазрывная KRF TERMO KNU | 9. Заклепка фасадная антикоррозийная KRF |
| 4. Анкерный дюбель KRF FS | 10. Профиль KRF PVU |
| 5. Утеплитель | 11. Профиль верхний KRF PVKNK |
| 6. Дюбель тарельчатый ДИ KRF | 12. Профиль нижний KRF PNKNK |
| | 13. Плита из натурального камня |

Согласовано	

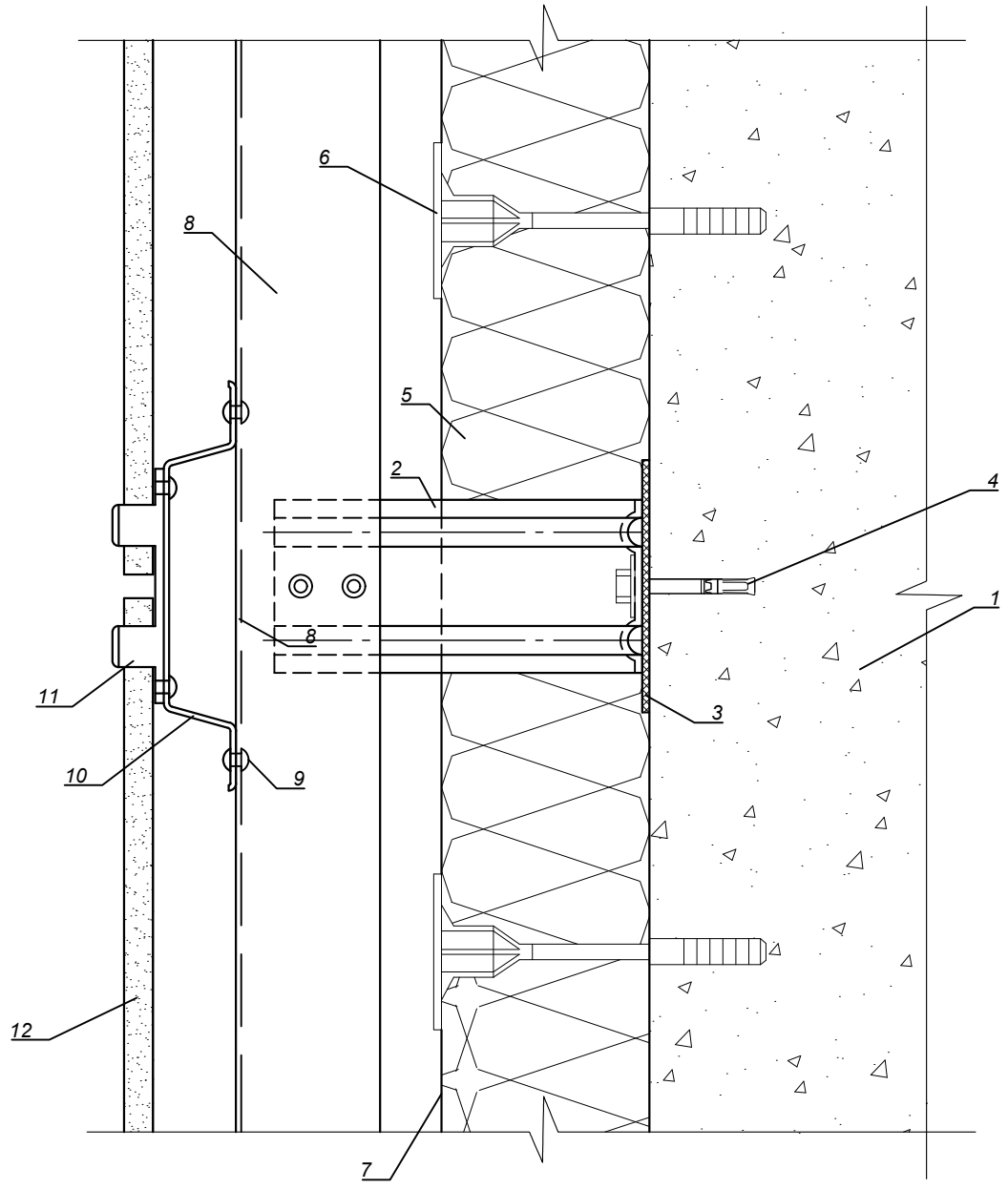
Взам. инв. №	
--------------	--

Подп. и дата	
--------------	--

Инв. № подл.	
--------------	--

Навесная вентилируемая фасадная система "Союз"						
Изм.	Кол.	Лист.	№ док.	Подпись	Дата	
"Союз-9000"						
Типовые узлы крепления элементов				Стадия	Лист	Листов
Утв.				Р	37	
Руководитель	Романов В.М.			ООО "Союз Альфа"		
Пров.				Горизонтальный стык плит из натурального камня. Скрытое крепление		
Выполнил						

Горизонтальный разрез



- 1. Основание
- 2. Кронштейн KRF KN или KRF KNU
- 3. Прокладка терморазрывная KRF TERMO KNU
- 4. Анкерный дюбель KRF FS
- 5. Утеплитель
- 6. Дюбель тарельчатый ДИ KRF
- 7. Мембрана KRF MNV
- 8. Профиль KRF PGU+
- 9. Заклепка фасадная антикоррозийная KRF
- 10. Профиль KRF PVU
- 11. Кляммер рядовой KRF KLR+ SS
- 12. Керамогранитная плита

Согласовано			

Взам. инв. №	
--------------	--

Подп. и дата	
--------------	--

Инв. № подл.	
--------------	--

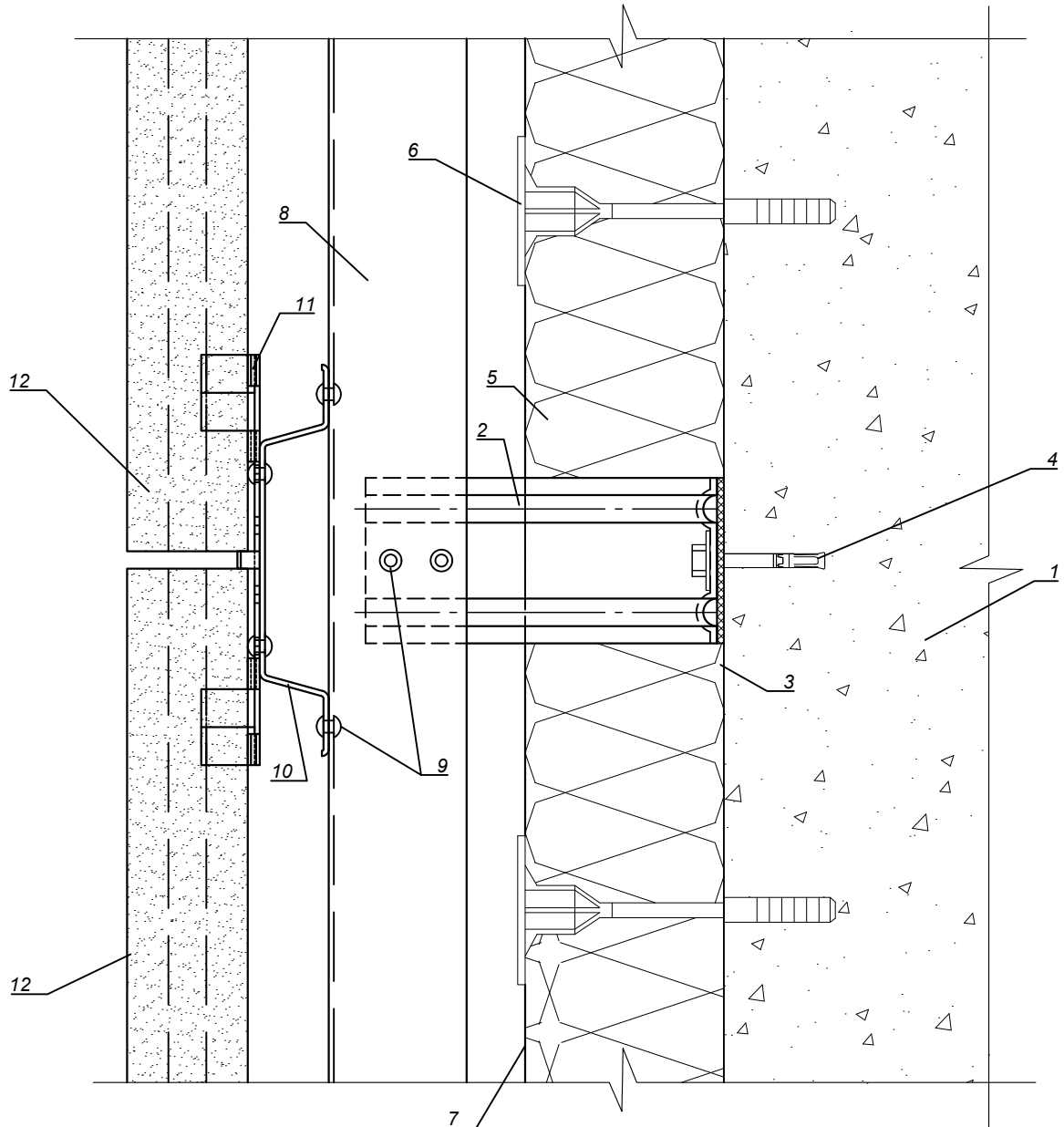
Изм.	Кол.	Лист.	№ док.	Подпись	Дата

Навесная вентилируемая фасадная система "Союз"

"Союз-9000"		Стадия	Лист	Листов
Типовые узлы крепления элементов		P	38	

Утв. _____ Руководитель Романов В.М. Пров. _____ Выполнил _____	Вертикальный стык керамогранитных плит ООО "Союз Альфа"
---	--

Горизонтальный разрез



- | | |
|---|--|
| 1. Основание | 7. Мембрана KRF MNV |
| 2. Кронштейн KRF KN или KRF KNU | 8. Профиль KRF PGU+ |
| 3. Прокладка терморазрывная KRF TERMO KNU | 9. Заклепка фасадная антикоррозийная KRF |
| 4. Анкерный дюбель KRF FS | 10. Профиль KRF PVU |
| 5. Утеплитель | 11. Кляммер рядовой KRF LKLRK |
| 6. Дюбель тарельчатый ДИ KRF | 12. Керамическая плита |

Согласовано			

Взам. инв. №

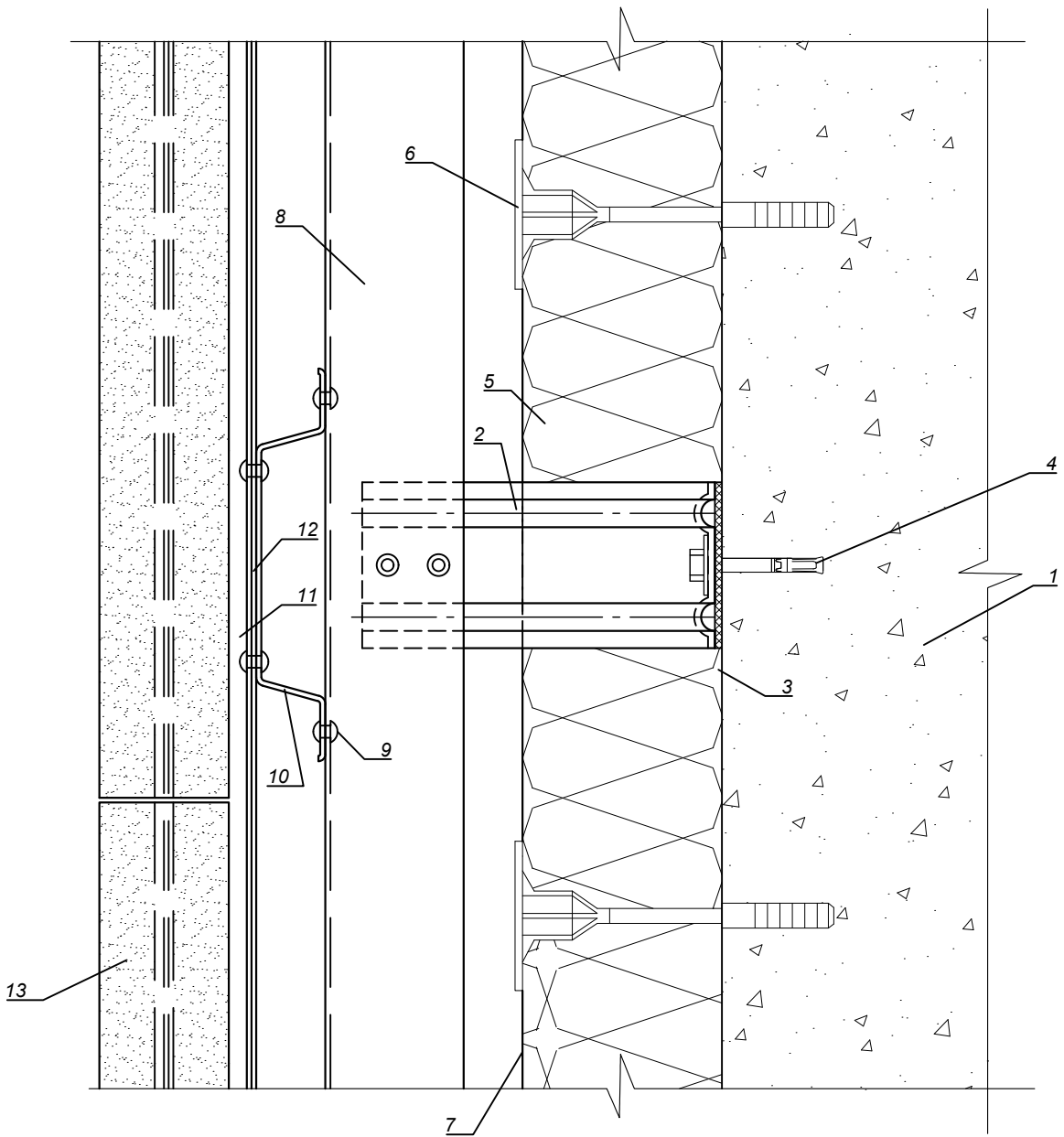
Подп. и дата

Инв. № подл.

Изм.	Кол.	Лист.	№ док.	Подпись	Дата
Утв.					
Руководитель	Романов В.М.				
Пров.					
Выполнил					

Навесная вентилируемая фасадная система "Союз"		
"Союз-9000"		
Типовые узлы крепления элементов	Стадия	Лист
	Р	39
Вертикальный стык керамических плит	ООО "Союз Альфа"	

Горизонтальный разрез



- | | |
|---|--|
| 1. Основание | 7. Мембрана KRF MNV |
| 2. Кронштейн KRF KN или KRF KNU | 8. Профиль KRF PGU+ |
| 3. Прокладка терморазрывная KRF TERMO KNU | 9. Заклепка фасадная антикоррозийная KRF |
| 4. Анкерный дюбель KRF FS | 10. Профиль KRF PVU |
| 5. Утеплитель | 11. Профиль верхний KRF PVKNK |
| 6. Дюбель тарельчатый ДИ KRF | 12. Профиль нижний KRF PNKNK |
| | 13. Плита из натурального камня |

Согласовано

Взам. инв. №

Подп. и дата

Инв. № подл.

Навесная вентилируемая фасадная система "Союз"

Изм.	Кол.	Лист.	№ док.	Подпись	Дата

"Союз-9000"

Типовые узлы крепления элементов

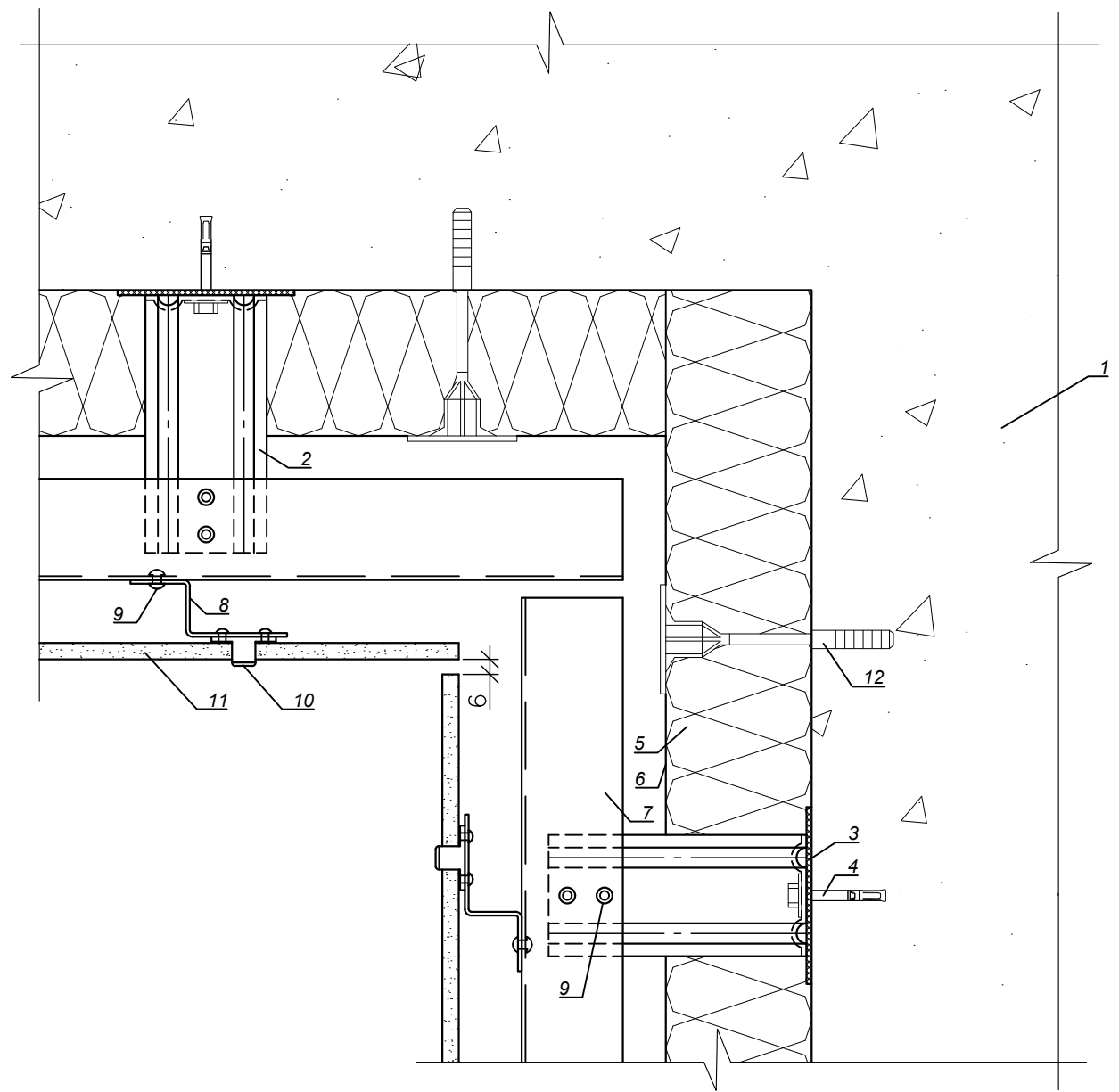
Стадия	Лист	Листов
Р	40	

Утв.	
Руководитель	Романов В.М.
Пров.	
Выполнил	

Вертикальный стык плит из натурального камня

ООО "Союз Альфа"

Горизонтальный разрез



- | | |
|---|--|
| 1. Основание | 8. Профиль KRF PVU или KRF PGZU+ |
| 2. Кронштейн KRF KN или KRF KNU | 9. Заклепка фасадная антикоррозийная KRF |
| 3. Прокладка терморазрывная KRF TERMO KNU | 10. Кляммер рядовой KRF KLR+ SS |
| 4. Анкерный дюбель KRF FS | 11. Керамогранитная плита |
| 5. Утеплитель | 12. Дюбель тарельчатый ДИ KRF |
| 6. Мембрана KRF MNV | |
| 7. Профиль KRF PGU+ | |

Согласовано			

Взам. инв. №

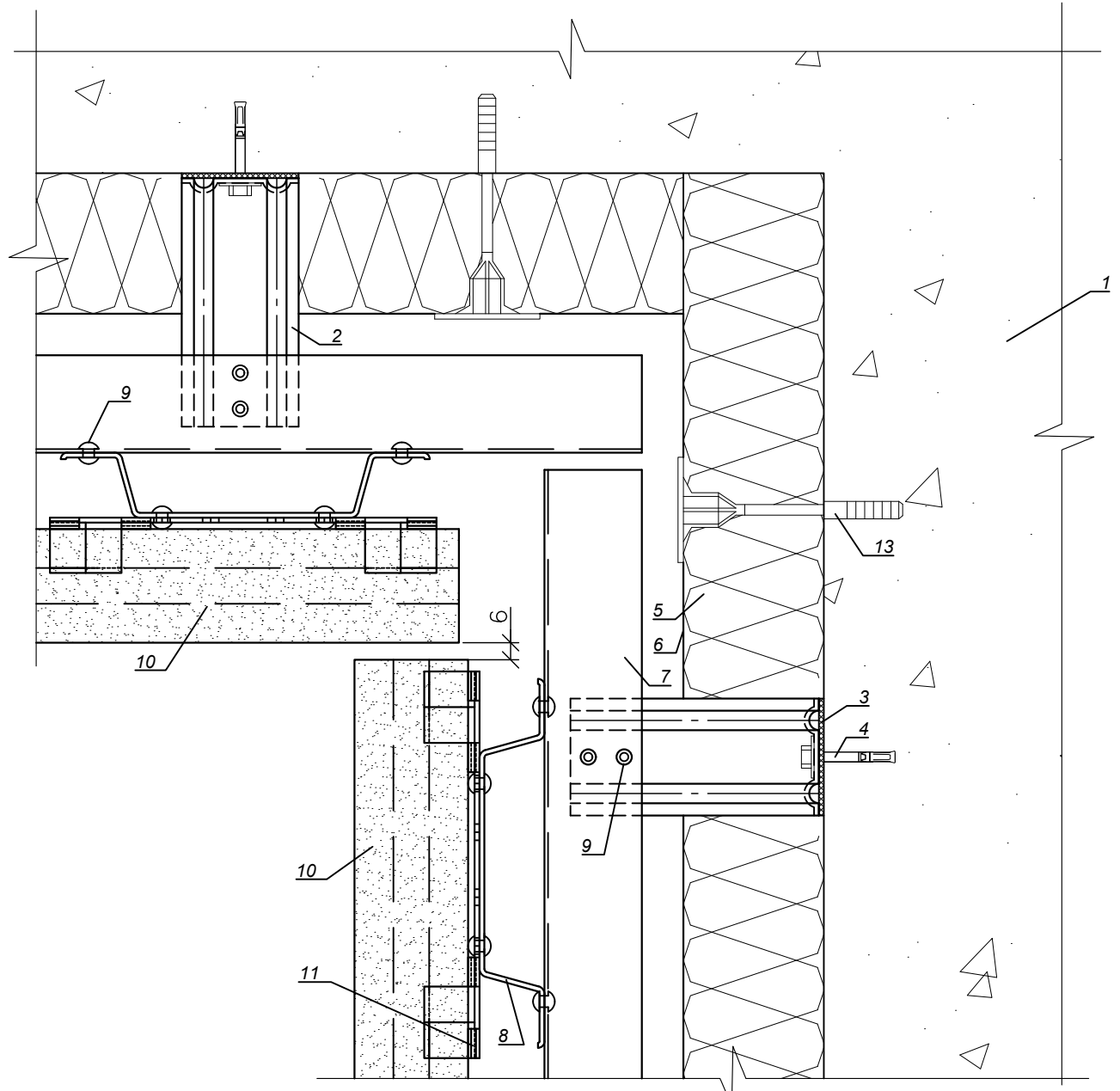
Подп. и дата

Инв. № подл.

Изм.	Кол.	Лист.	№ док.	Подпись	Дата
Утв.					
Руководитель	Романов В.М.				
Пров.					
Выполнил					

Навесная вентилируемая фасадная система "Союз"		
"Союз-9000"		
Типовые узлы крепления элементов	Стадия	Лист
	Р	41
Внутренний угол. Вариант с керамогранитной плиткой	ООО "Союз Альфа"	

Горизонтальный разрез



1. Основание
2. Кронштейн KRF KN или KRF KNU
3. Прокладка терморазрывная KRF TERMO KNU
4. Анкерный дюбель KRF FS
5. Утеплитель
6. Мембрана KRF MNV
7. Профиль KRF PGU+
8. Профиль KRF PVU
9. Заклепка фасадная антикоррозийная KRF
10. Керамическая плитка
11. Кляммер рядовой KRF KLRK-2
12. Дюбель тарельчатый ДИ KRF

Согласовано			

Взам. инв. №	
--------------	--

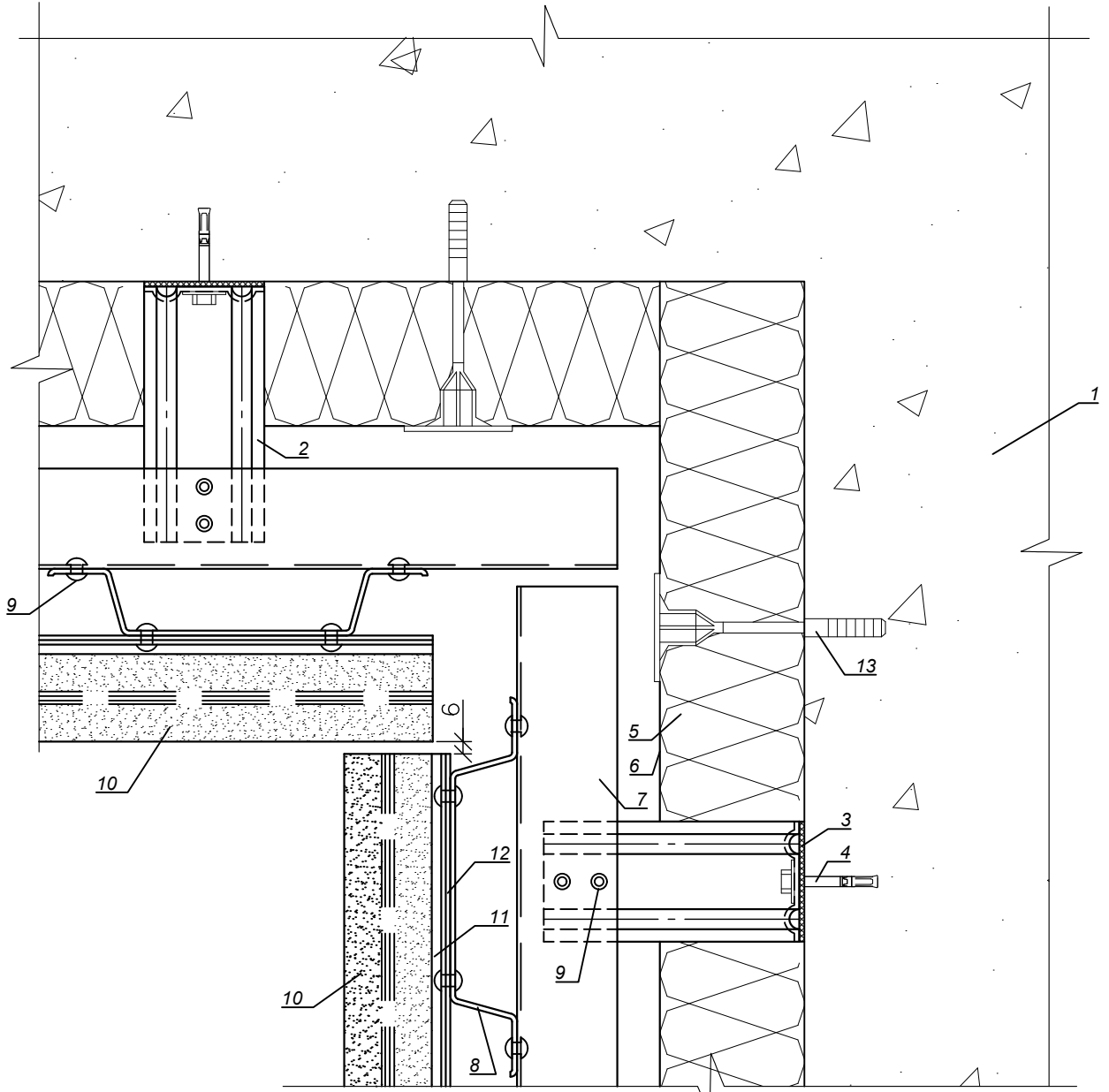
Подп. и дата	
--------------	--

Инв. № подл.	
--------------	--

Изм.	Кол.	Лист.	№ док.	Подпись	Дата
Утв.					
Руководитель	Романов В.М.				
Пров.					
Выполнил					

Навесная вентилируемая фасадная система "Союз"		
"Союз-9000"		
Типовые узлы крепления элементов		
Стадия	Лист	Листов
Р	42	
Внутренний угол. Вариант с керамической плиткой		
ООО "Союз Альфа"		

Горизонтальный разрез



- | | |
|---|--|
| 1. Основание | 7. Профиль KRF PGU+ |
| 2. Кронштейн KRF KN или KRF KNU | 8. Профиль KRF PVU |
| 3. Прокладка терморазрывная KRF TERMO KNU | 9. Заклепка фасадная антикоррозийная KRF |
| 4. Анкерный дюбель KRF FS | 10. Плита из натурального камня |
| 5. Утеплитель | 11. Профиль верхний KRF PVKNK |
| 6. Мембрана KRF MNV | 12. Профиль нижний KRF PNKNK |
| | 13. Дюбель тарельчатый ДИ KRF |

Согласовано

Взам. инв. №

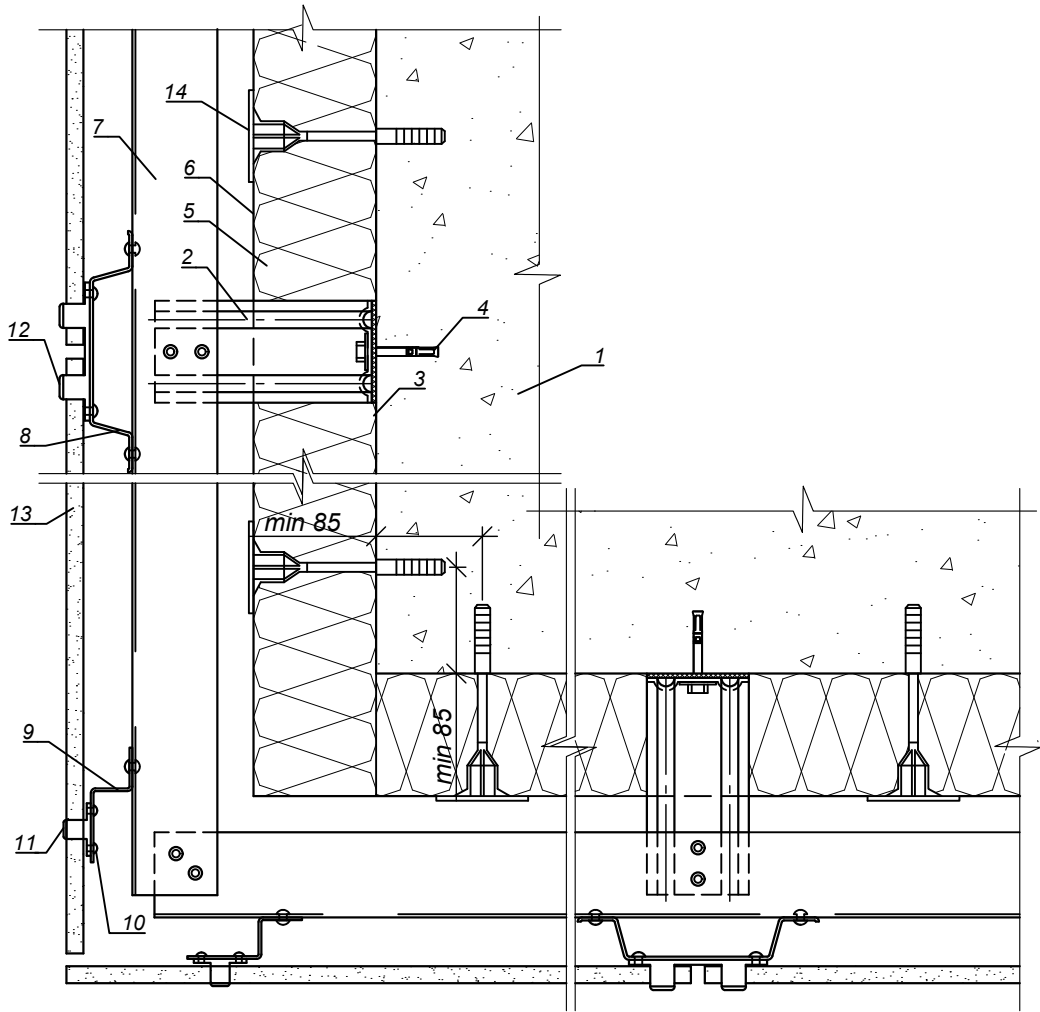
Подп. и дата

Инв. № подл.

Изм.	Кол.	Лист.	№ док.	Подпись	Дата

Навесная вентилируемая фасадная система "Союз"		
"Союз-9000"		
Типовые узлы крепления элементов		
Стадия	Лист	Листов
Р	43	
Утв.		ООО "Союз Альфа"
Руководитель Романов В.М.		
Пров.		
Выполнил		
Внутренний угол. Вариант с плиткой из натурального камня		

Горизонтальный разрез



- | | |
|---|---|
| 1. Основание | 8. Профиль KRF PVU |
| 2. Кронштейн KRF KN или KRF KNU | 9. Профиль KRF PGZU+ |
| 3. Прокладка терморазрывная KRF TERMO KNU | 10. Заклепка фасадная антикоррозийная KRF |
| 4. Анкерный дюбель KRF FS | 11. Кляммер рядовой KRF KLR+ SS |
| 5. Утеплитель | 11. Кляммер рядовой KRF KLR+ SS |
| 6. Мембрана KRF MNV | 12. Керамогранитная плита |
| 7. Профиль KRF PGU+ | 13. Дюбель тарельчатый ДИ KRF |

Согласовано	

Взам. инв. №

Подп. и дата

Инв. № подл.

Изм.	Кол.	Лист.	№ док.	Подпись	Дата

Навесная вентилируемая фасадная система "Союз"

"Союз-9000"

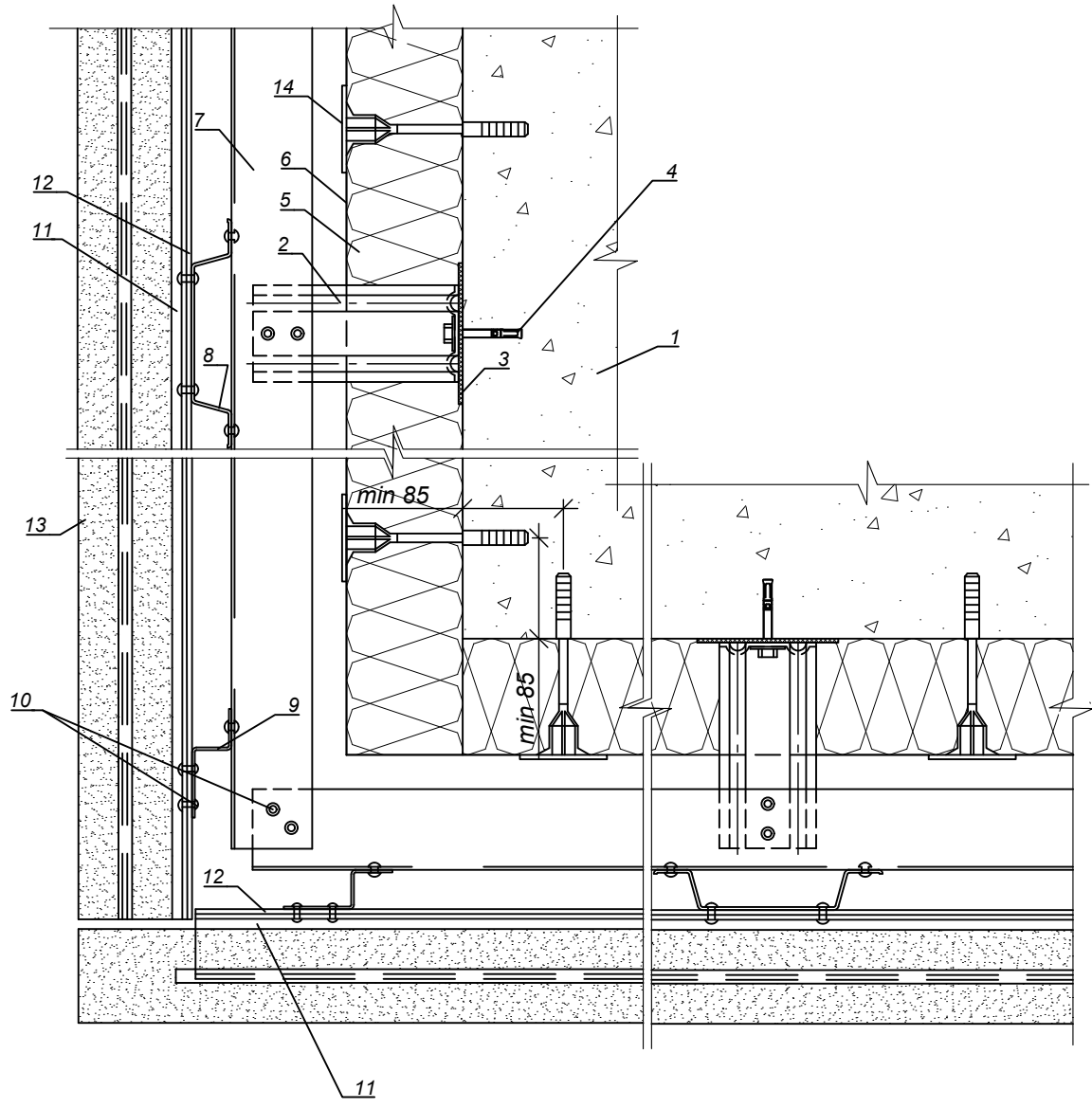
Типовые узлы крепления элементов

Стадия	Лист	Листов
P	44	

Внешний угол. Вариант с керамогранитной плиткой

ООО "Союз Альфа"

Горизонтальный разрез



- | | |
|---|---|
| 1. Основание | 8. Профиль KRF PVU |
| 2. Кронштейн KRF KN или KRF KNU | 9. Профиль KRF PGZU+ |
| 3. Прокладка терморазрывная KRF TERMO KNU | 10. Заклепка фасадная антикоррозийная KRF |
| 4. Анкерный дюбель KRF FS | 11. Профиль верхний KRF PVKNK |
| 5. Утеплитель | 12. Профиль нижний KRF PNKNK |
| 6. Мембрана KRF MNV | 13. Плита из натурального камня |
| 7. Профиль KRF PGU+ | 14. Дюбель тарельчатый ДИ KRF |

Согласовано		

Взам. инв. №

Подп. и дата

Инв. № подл.

Изм.	Кол.	Лист.	№ док.	Подпись	Дата

Навесная вентилируемая фасадная система "Союз"

"Союз-9000"
Типовые узлы крепления элементов

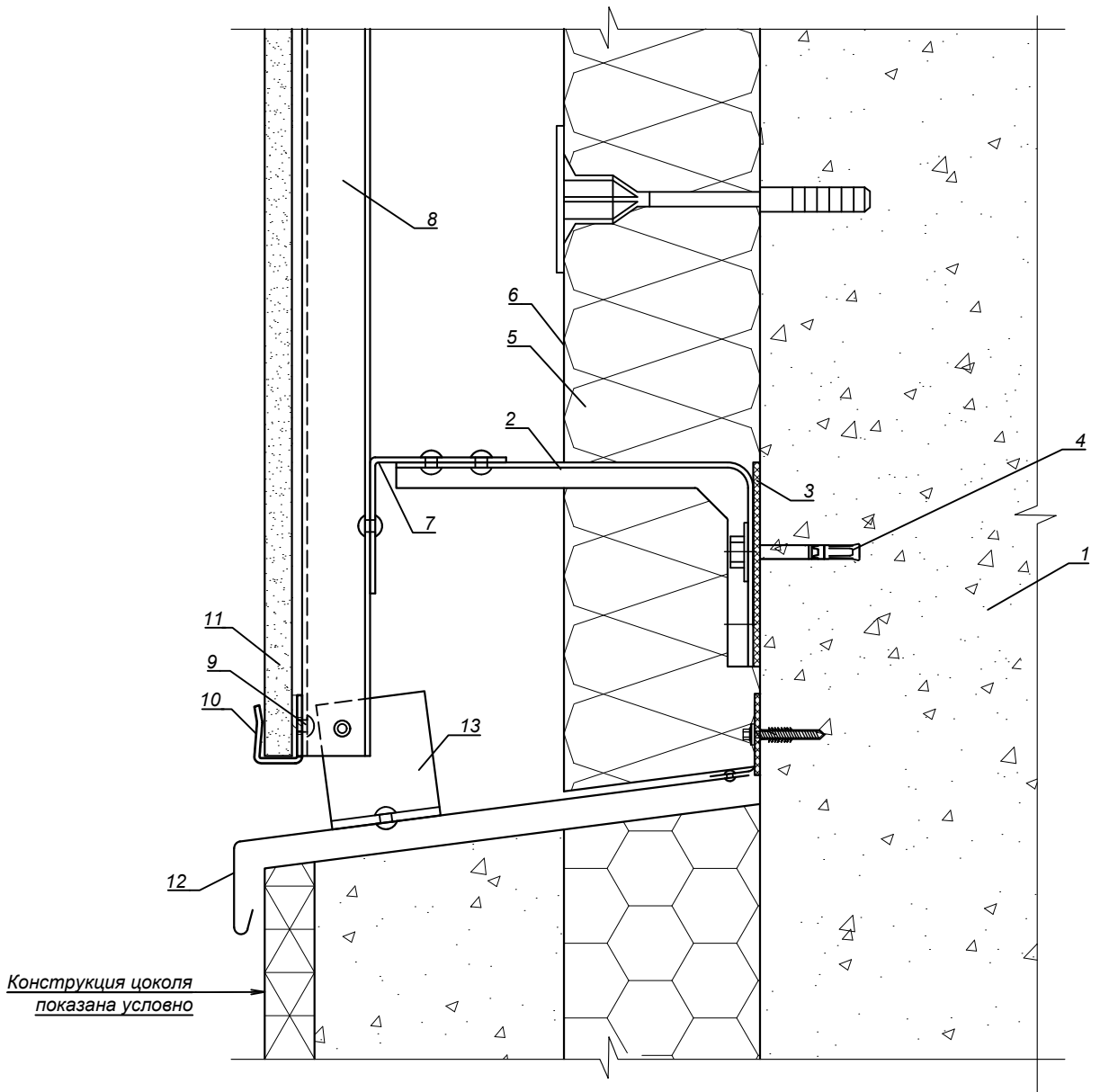
Стадия	Лист	Листов
P	46	

Внешний угол. Вариант с плитой из натурального камня

ООО "Союз Альфа"

Утв.
Руководитель Романов В.М.
Пров.
Выполнил

Вертикальный разрез



- | | |
|---|--|
| 1. Основание | 8. Профиль KRF PVU |
| 2. Кронштейн KRF KN или KRF KNU | 9. Заклепка фасадная антикоррозийная KRF |
| 3. Прокладка терморазрывная KRF TERMO KNU | 10. Кляммер стартовый KRF KLR+ SS |
| 4. Анкерный дюбель KRF FS | 11. Керамогранитная плита |
| 5. Утеплитель | 12. Элемент отлива KRF OT PP |
| 6. Мембрана KRF MNV | 13. Уголок оцинкованный окрашенный |
| 7. Профиль KRF PGU+ | |

Согласовано			

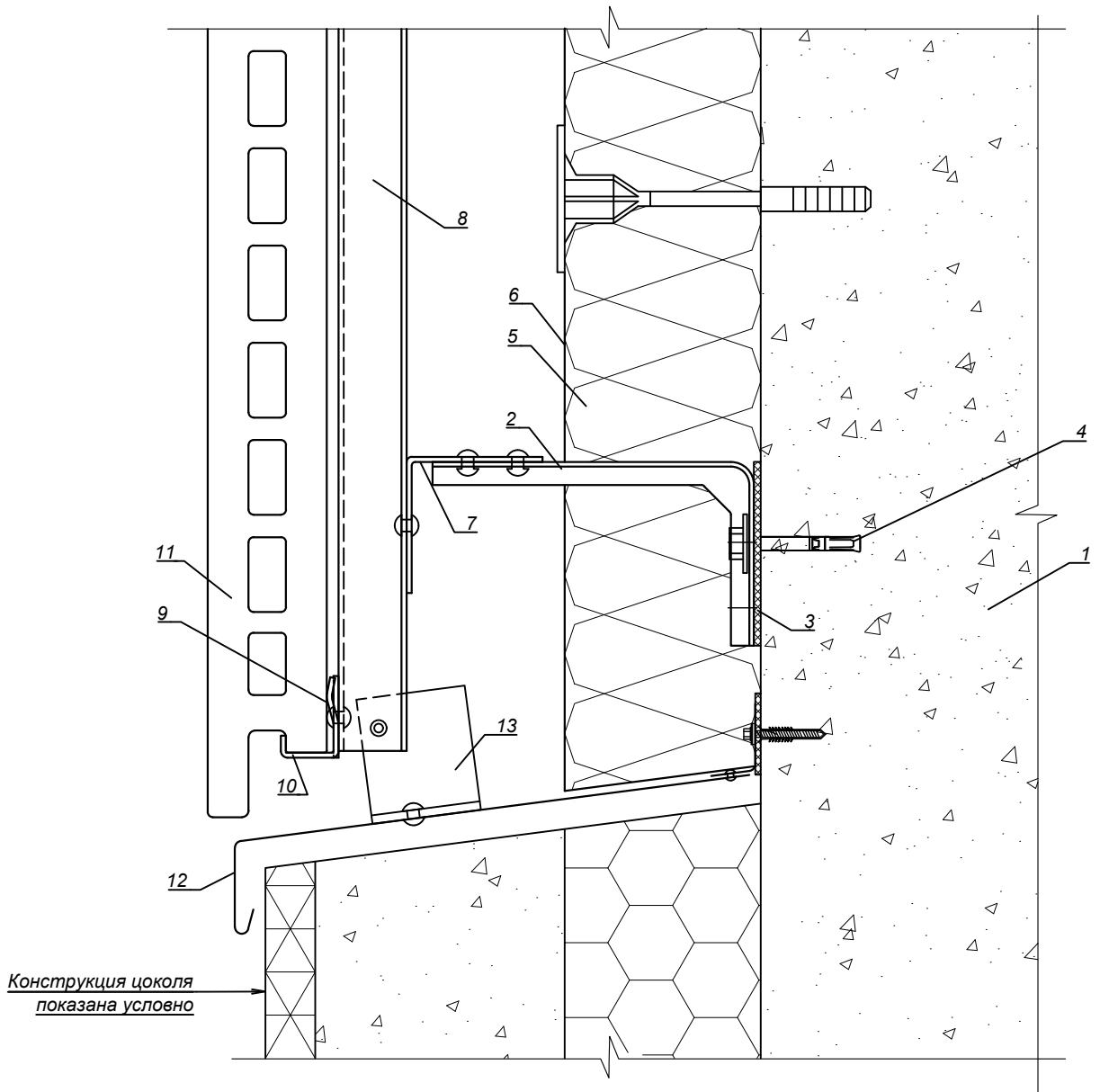
Взам. инв. №

Подп. и дата

Инв. № подл.

Навесная вентилируемая фасадная система "Союз"					
Изм.	Кол.	Лист.	№ док.	Подпись	Дата
"Союз-9000"					
Типовые узлы крепления элементов					
			Стадия	Лист	Листов
Утв.			Р	47	
Руководитель Романов В.М.					
Пров.					
Выполнил					
Примыкание к цоколю. Вариант с керамогранитной плиткой				ООО "Союз Альфа"	

Вертикальный разрез

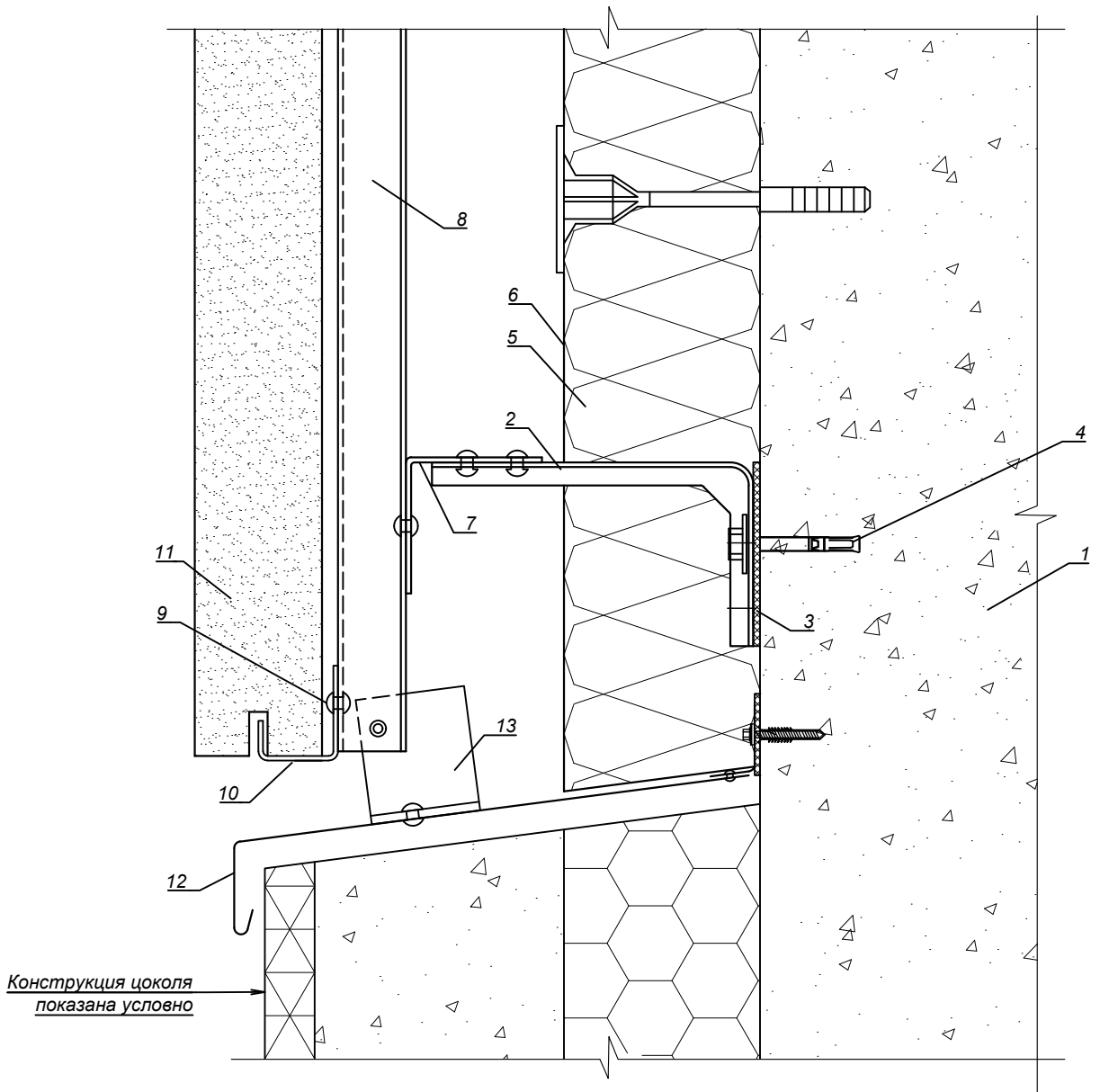


- | | |
|---|--|
| 1. Основание | 8. Профиль KRF PVU |
| 2. Кронштейн KRF KN или KRF KNU | 9. Заклепка фасадная антикоррозийная KRF |
| 3. Прокладка терморазрывная KRF TERMO KNU | 10. Кляммер стартовый KRF KLRK |
| 4. Анкерный дюбель KRF FS | 11. Керамическая плита |
| 5. Утеплитель | 12. Элемент отлива KRF OT PP |
| 6. Мембрана KRF MNV | 13. Уголок оцинкованный окрашенный |
| 7. Профиль KRF PGU+ | |

Согласовано					
Взам. инв. №					
Подп. и дата					
Инв. № подл.					

Навесная вентилируемая фасадная система "Союз"						
Изм.	Кол.	Лист.	№ док.	Подпись	Дата	
"Союз-9000"						
Типовые узлы крепления элементов				Стадия	Лист	Листов
Утв.				Р	48	
Руководитель	Романов В.М.			ООО "Союз Альфа"		
Пров.				Примыкание к цоколю. Вариант с керамической плиткой		
Выполнил						

Вертикальный разрез



- | | |
|---|--|
| 1. Основание | 8. Профиль KRF PVU |
| 2. Кронштейн KRF KN или KRF KNU | 9. Заклепка фасадная антикоррозийная KRF |
| 3. Прокладка терморазрывная KRF TERMO KNU | 10. Профиль верхний KRF PVKNK |
| 4. Анкерный дюбель KRF FS | 11. Плита из натурального камня |
| 5. Утеплитель | 12. Элемент отлива KRF OT PP |
| 6. Мембрана KRF MNV | 13. Уголок оцинкованный окрашенный |
| 7. Профиль KRF PGU+ | |

Согласовано			

Взам. инв. №

Подп. и дата

Инв. № подл.

Изм.	Кол.	Лист.	№ док.	Подпись	Дата
Утв.					
Руководитель		Романов В.М.			
Пров.					
Выполнил					

Навесная вентилируемая фасадная система "Союз"

"Союз-9000"

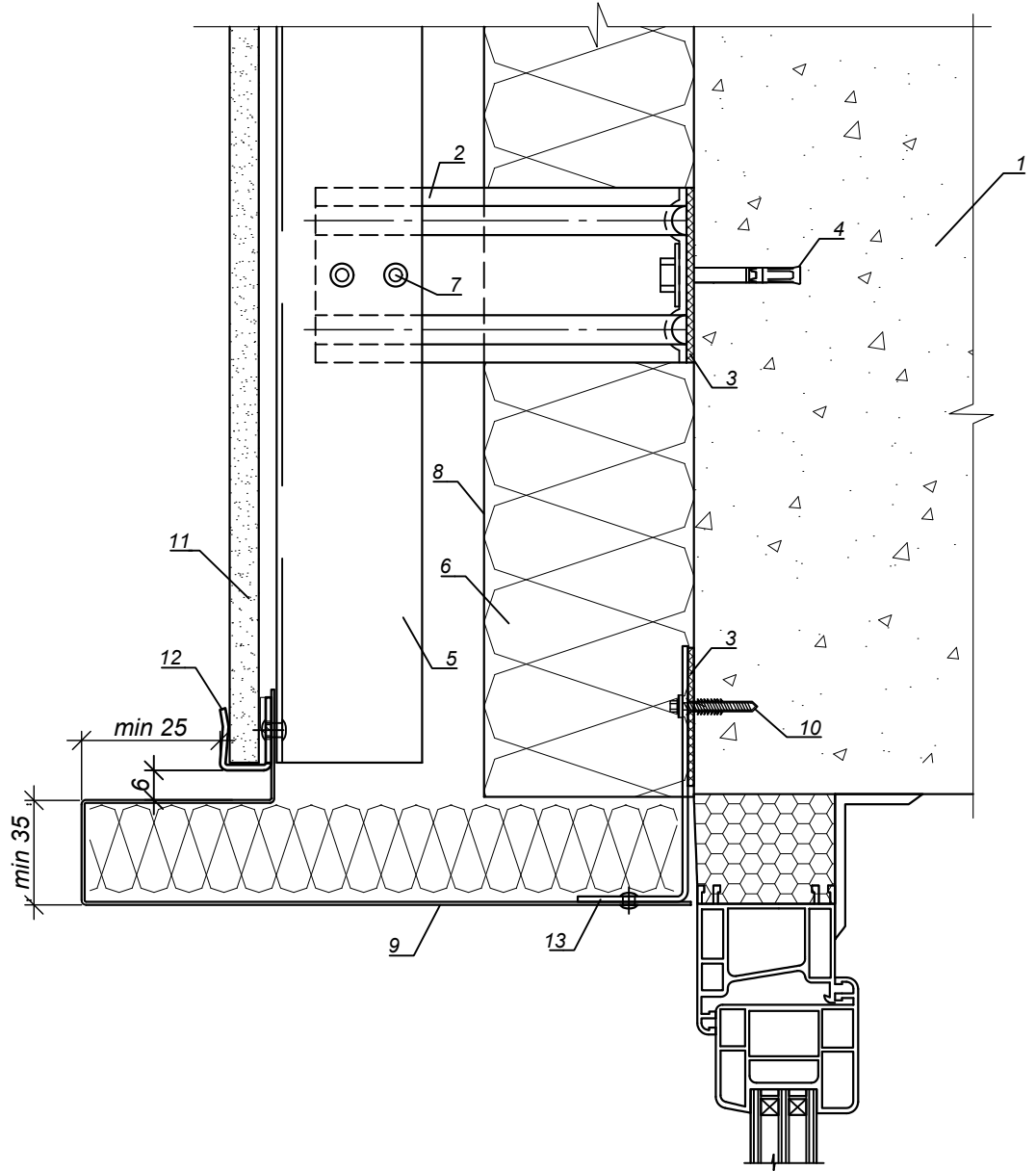
Типовые узлы крепления элементов

Стадия	Лист	Листов
P	49	

Примыкание к цоколю. Вариант с плиткой из натурального камня

ООО "Союз Альфа"

Вертикальный разрез



- | | |
|---|-------------------------------------|
| 1. Основание | 8. Мембрана KRF MNV |
| 2. Кронштейн KRF KN или KRF KNU | 9. Элемент откоса верхний KRF EO PP |
| 3. Прокладка терморазрывная KRF TERMO KNU | 10. Анкер 8x60 |
| 4. Анкерный дюбель KRF FS | 11. Керамогранитная плита |
| 5. Профиль KRF PGU+ | 12. Кляммер стартовый KRF KLR+ SS |
| 6. Утеплитель | 13. Кронштейн KRF KOU |
| 7. Заклепка фасадная антикоррозийная KRF | |

Согласовано

Взам. инв. №

Подп. и дата

Инв. № подл.

Изм.	Кол.	Лист.	№ док.	Подпись	Дата
Утв.					
Руководитель	Романов В.М.				
Пров.					
Выполнил					

Навесная вентилируемая фасадная система "Союз"

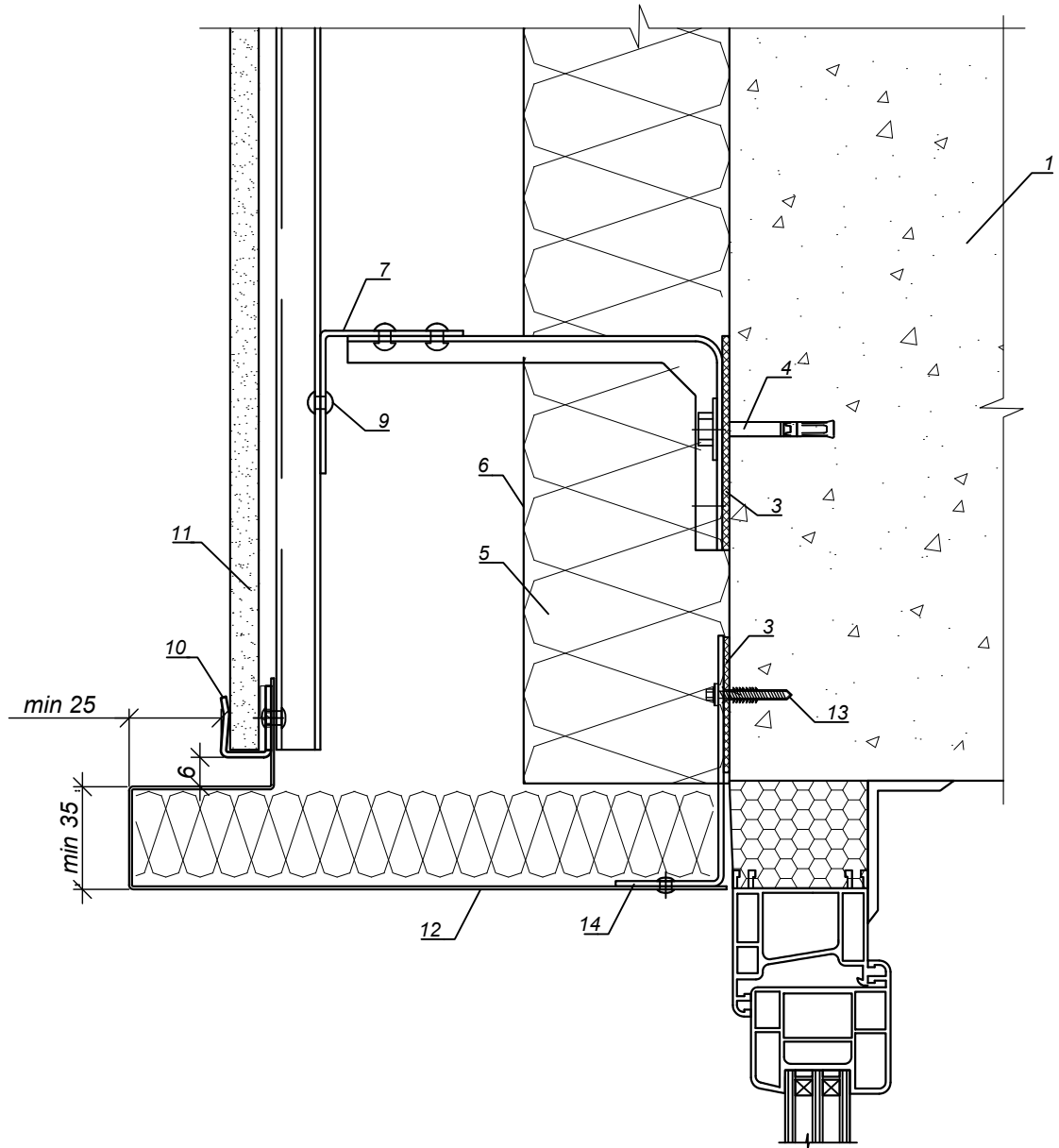
"Союз-9000"
Типовые узлы крепления элементов

Стадия	Лист	Листов
Р	50	

Верхний откос оконного проема.
Вариант 1

ООО "Союз Альфа"

Вертикальный разрез



- | | |
|---|--|
| 1. Основание | 9. Заклепка фасадная антикоррозийная KRF |
| 2. Кронштейн KRF KN или KRF KNU | 10. Кляммер стартовый KRF KLR+ SS |
| 3. Прокладка терморазрывная KRF TERMO KNU | 11. Керамогранитная плита |
| 4. Анкерный дюбель KRF FS | 12. Элемент откоса верхний KRF EO PP |
| 5. Утеплитель | 13. Анкер 8x60 |
| 6. Мембрана KRF MNV | 14. Кронштейн KRF KOU |
| 7. Профиль KRF PGU+ | |
| 8. Профиль KRF PVU | |

Согласовано

Взам. инв. №

Подп. и дата

Инв. № подл.

Навесная вентилируемая фасадная система "Союз"

Изм.	Кол.	Лист.	№ док.	Подпись	Дата

"Союз-9000"

Типовые узлы крепления элементов

Стадия	Лист	Листов
Р	51	

Утв.

Руководитель Романов В.М.

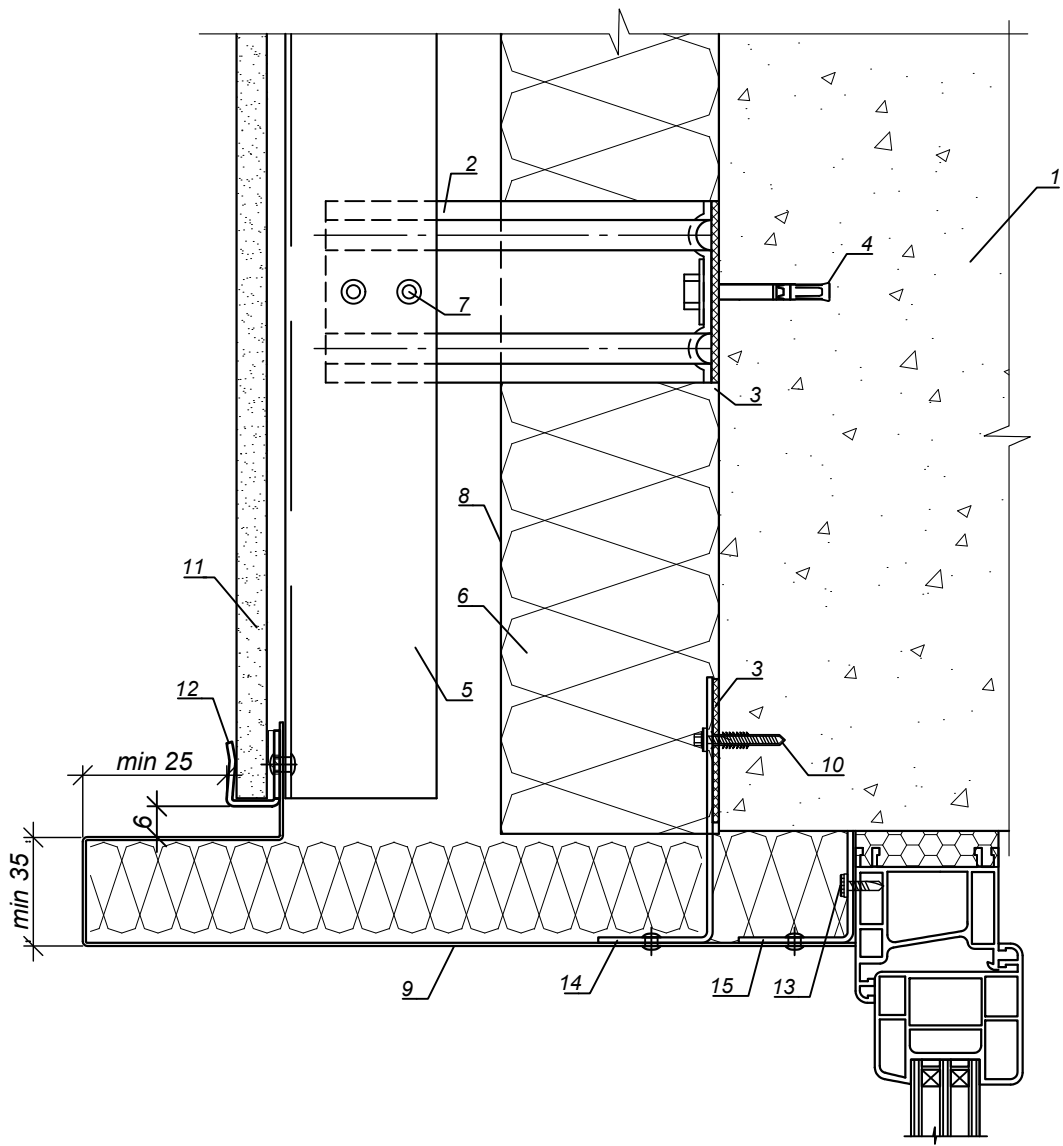
Пров.

Выполнил

Верхний откос оконного проема.
Вариант 2

ООО "Союз Альфа"

Вертикальный разрез



- | | |
|---|--|
| 1. Основание | 10. Анкер 8x60 |
| 2. Кронштейн KRF KN или KRF KNU | 11. Керамогранитная плита |
| 3. Прокладка терморазрывная KRF TERMO KNU | 12. Кляммер стартовый KRF KLR+ SS |
| 4. Анкерный дюбель KRF FS | 13. Элемент доборный декоративный KRF EDD PP |
| 5. Профиль KRF PGU+ | 14. Винт самонарезающий |
| 6. Утеплитель | 15. Кронштейн KRF KOU |
| 7. Заклепка фасадная антикоррозийная KRF | |
| 8. Мембрана KRF MNV | |
| 9. Элемент откоса верхний KRF EO PP | |

Согласовано	

Взам. инв. №	
--------------	--

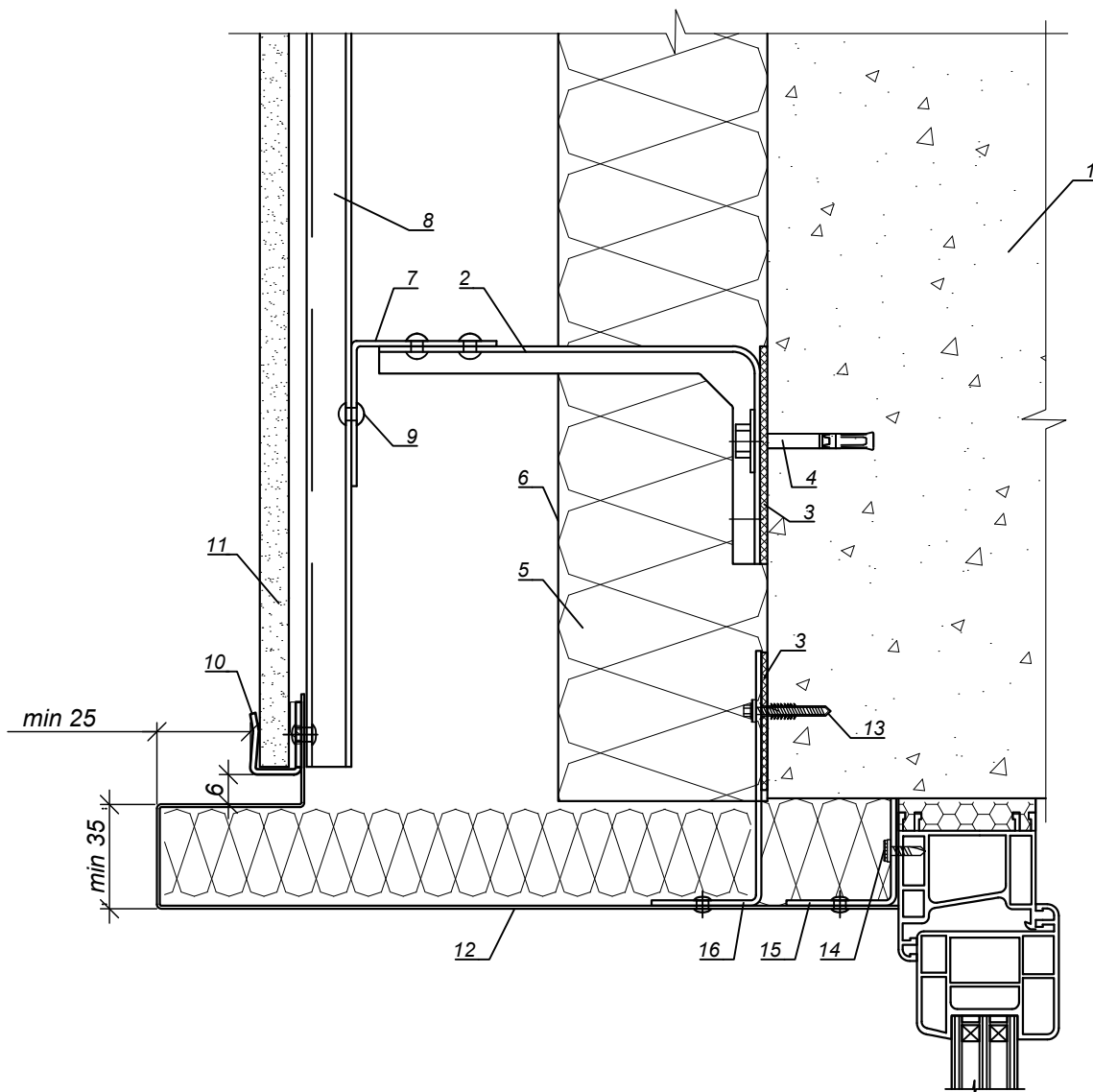
Подп. и дата	
--------------	--

Инв. № подл.	
--------------	--

Изм.	Кол.	Лист.	№ док.	Подпись	Дата
Утв.					
Руководитель	Романов В.М.				
Пров.					
Выполнил					

Навесная вентилируемая фасадная система "Союз"		
"Союз-9000"		
Типовые узлы крепления элементов		
Стадия	Лист	Листов
Р	52	
Верхний откос оконного проема. Вариант 3		
ООО "Союз Альфа"		

Вертикальный разрез



- | | |
|---|--|
| 1. Основание | 10. Кляммер стартовый KRF KLR+ SS |
| 2. Кронштейн KRF KN или KRF KNU | 11. Керамогранитная плита |
| 3. Прокладка терморазрывная KRF TERMO KNU | 12. Элемент откоса верхний KRF EO PP |
| 4. Анкерный дюбель KRF FS | 13. Анкер 8x60 |
| 5. Утеплитель | 14. Винт самонарезающий |
| 6. Мембрана KRF MNV | 15. Элемент доборный декоративный KRF EDD PP |
| 7. Профиль KRF PGU+ | 16. Кронштейн KRF KOU |
| 8. Профиль KRF PVU | |
| 9. Заклепка фасадная антикоррозийная KRF | |

Согласовано

Взам. инв. №

Подп. и дата

Инв. № подл.

Изм.	Кол.	Лист.	№ док.	Подпись	Дата
Утв.					
Руководитель	Романов В.М.				
Пров.					
Выполнил					

Навесная вентилируемая фасадная система "Союз"

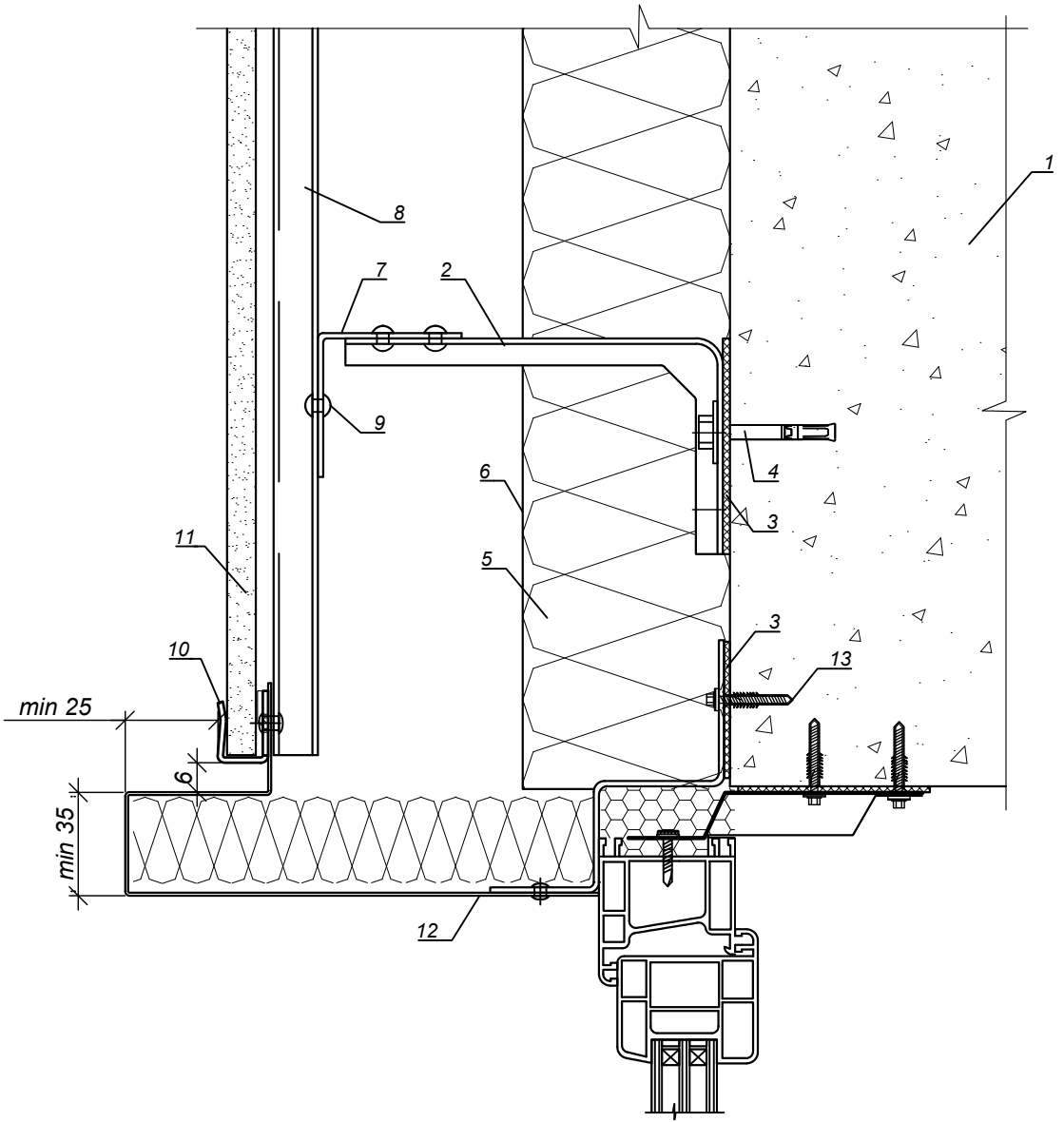
"Союз-9000"

Типовые узлы крепления элементов

Верхний откос оконного проема.
Вариант 4

Стадия	Лист	Листов
Р	53	
ООО "Союз Альфа"		

Вертикальный разрез



- | | |
|---|--|
| 1. Основание | 9. Заклепка фасадная антикоррозийная KRF |
| 2. Кронштейн KRF KN или KRF KNU | 10. Кляммер стартовый KRF KLR+ SS |
| 3. Прокладка терморазрывная KRF TERMO KNU | 11. Керамогранитная плита |
| 4. Анкерный дюбель KRF FS | 12. Элемент откоса верхний KRF EO PP |
| 5. Утеплитель | 13. Анкер 8x60 |
| 6. Мембрана KRF MNV | |
| 7. Профиль KRF PGU+ | |
| 8. Профиль KRF PVU | |

Согласовано			

Взам. инв. №	
--------------	--

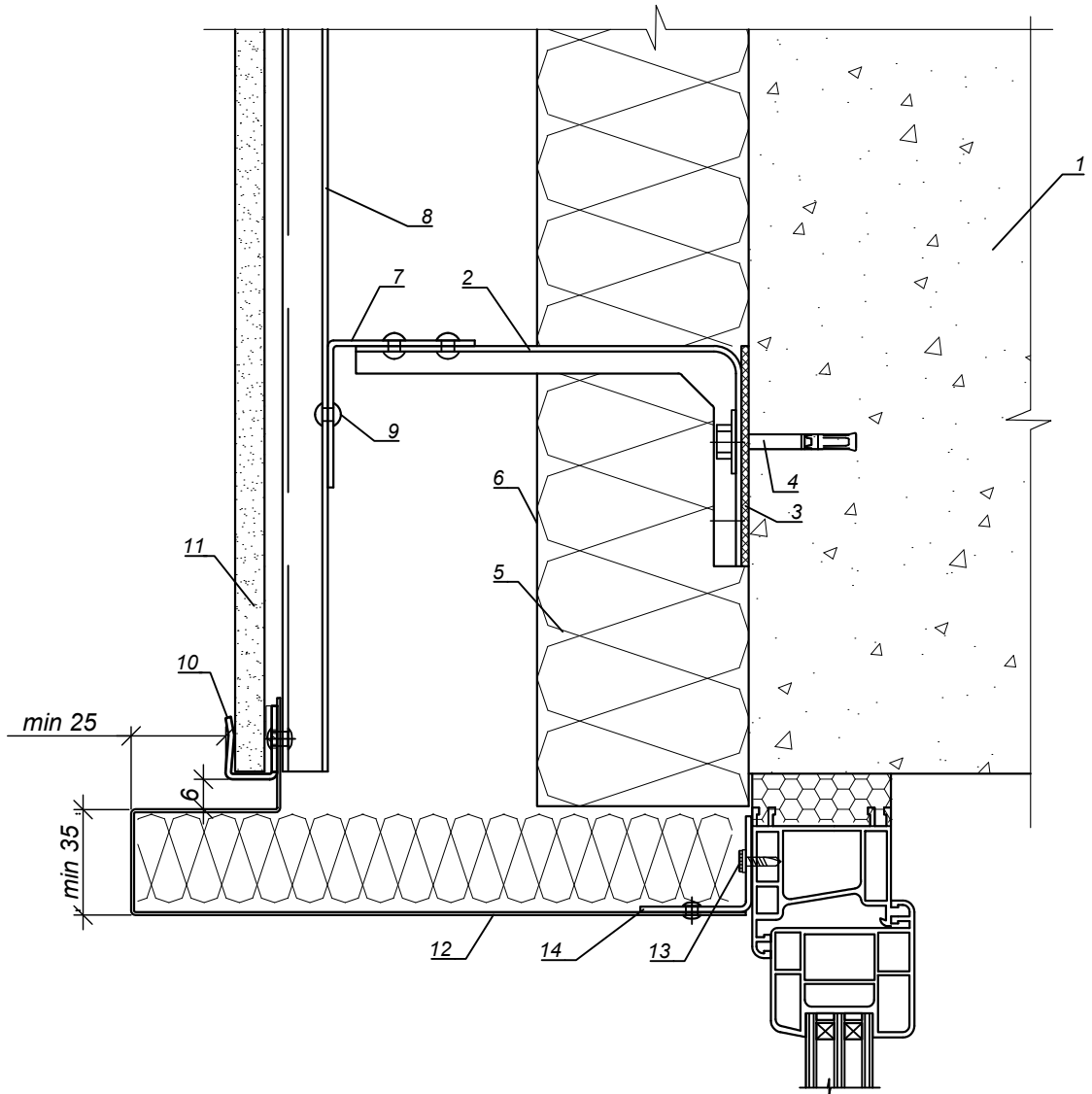
Подп. и дата	
--------------	--

Инв. № подл.	
--------------	--

Изм.	Кол.	Лист.	№ док.	Подпись	Дата
Утв.					
Руководитель		Романов В.М.			
Пров.					
Выполнил					

Навесная вентилируемая фасадная система "Союз"		
"Союз-9000"		
Стадия	Лист	Листов
Р	54	
Верхний откос оконного проема. Вариант 5		ООО "Союз Альфа"

Вертикальный разрез



- | | |
|---|--|
| 1. Основание | 9. Закlepка фасадная антикоррозийная KRF |
| 2. Кронштейн KRF KN или KRF KNU | 10. Кляммер стартовый KRF KLR+ SS |
| 3. Прокладка терморазрывная KRF TERMO KNU | 11. Керамогранитная плита |
| 4. Анкерный дюбель KRF FS | 12. Элемент откоса верхний KRF EO PP |
| 5. Утеплитель | 13. Анкер 8x60 |
| 6. Мембрана KRF MNV | 14. Элемент доборный декоративный KRF EDD PP |
| 7. Профиль KRF PGU+ | |
| 8. Профиль KRF PVU | |

Согласовано

Взам. инв. №

Подп. и дата

Инв. № подл.

Изм.	Кол.	Лист	№ док.	Подпись	Дата
Утв.					
Руководитель	Романов В.М.				
Пров.					
Выполнил					

Навесная вентилируемая фасадная система "Союз"

"Союз-9000"

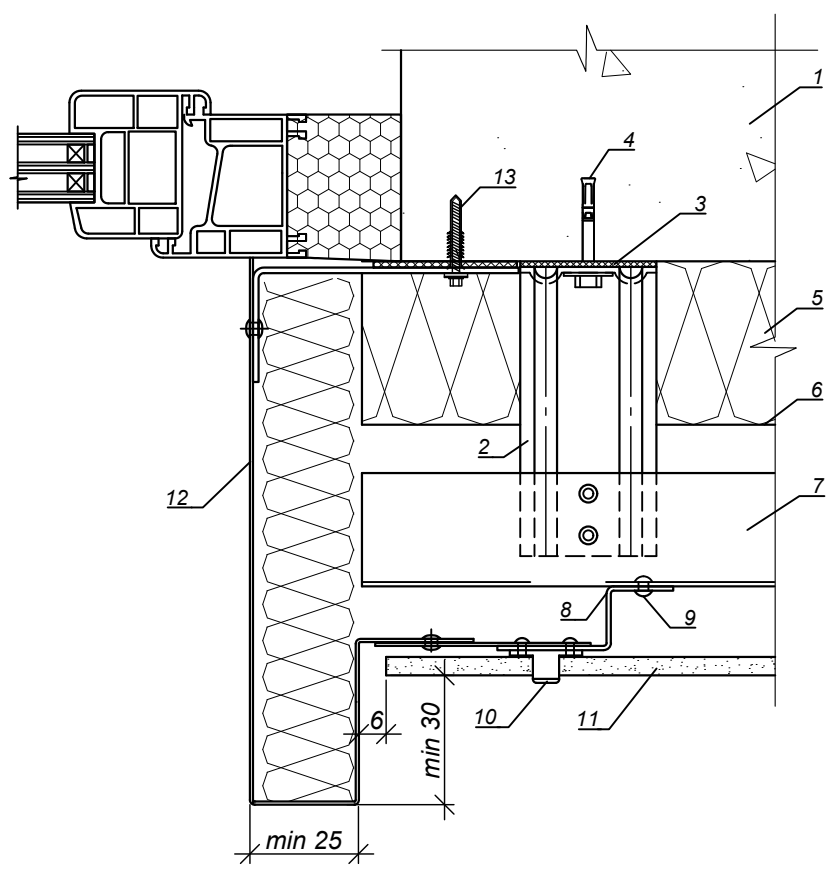
Типовые узлы крепления элементов

Стадия	Лист	Листов
Р	55	

Верхний откос оконного проема.
Вариант 6

ООО "Союз Альфа"

Горизонтальный разрез

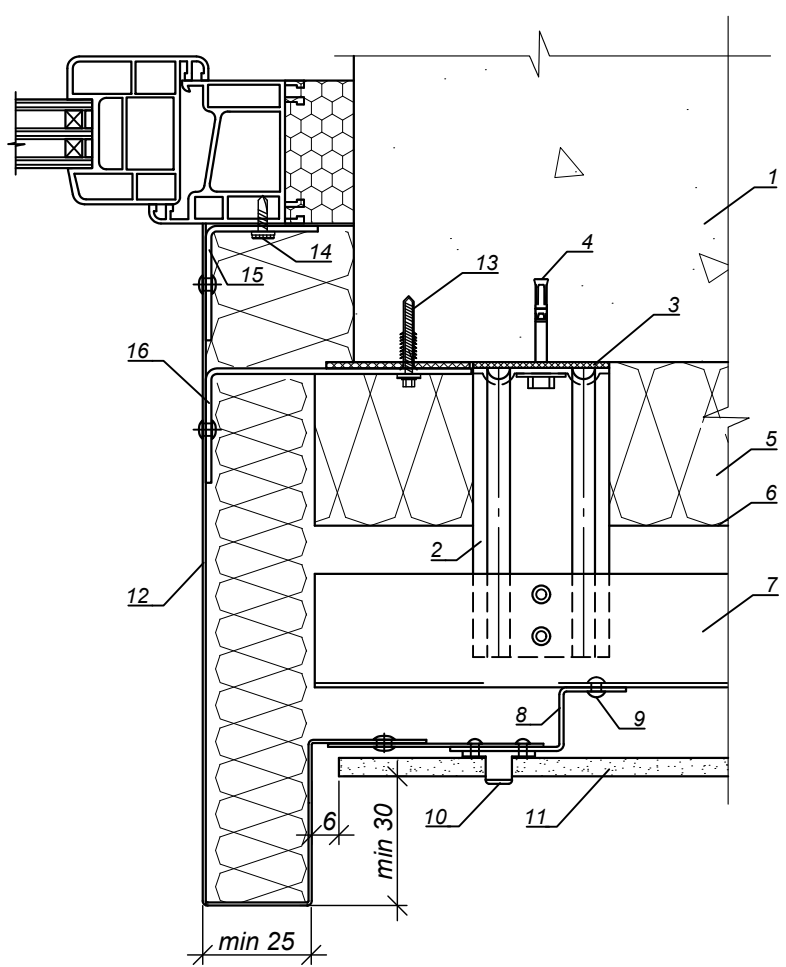


- | | |
|---|--|
| 1. Основание | 9. Закlepка фасадная антикоррозийная KRF |
| 2. Кронштейн KRF KN или KRF KNU | 10. Кляммер рядовой KRF KLR+ SS |
| 3. Прокладка терморазрывная KRF TERMO KNU | 11. Керамогранитная плита |
| 4. Анкерный дюбель KRF FS | 12. Элемент откоса боковой KRF EO PP |
| 5. Утеплитель | 13. Анкер 8x60 |
| 6. Мембрана KRF MNV | |
| 7. Профиль KRF PGU+ | |
| 8. Профиль KRF PGZU+ | |

Согласовано					
Взам. инв. №					
Подп. и дата					
Инв. № подл.					

Навесная вентилируемая фасадная система "Союз"						
Изм.	Кол.	Лист.	№ док.	Подпись	Дата	
"Союз-9000"						
Типовые узлы крепления элементов				Стадия	Лист	Листов
Утв.				P	56	
Руководитель Романов В.М.				Боковой откос оконного проема. Вариант 1		
Пров.				ООО "Союз Альфа"		
Выполнил						

Горизонтальный разрез



- | | |
|---|--|
| 1. Основание | 9. Заклепка фасадная антикоррозийная KRF |
| 2. Кронштейн KRF KN или KRF KNU | 10. Кляммер рядовой KRF KLR+ SS |
| 3. Прокладка терморазрывная KRF TERMO KNU | 11. Керамогранитная плита |
| 4. Анкерный дюбель KRF FS | 12. Элемент откоса боковой KRF EO PP |
| 5. Утеплитель | 13. Анкер 8x60 |
| 6. Мембрана KRF MNV | 14. Винт самонарезающий |
| 7. Профиль KRF PGU+ | 15. Элемент доборный декоративный KRF EDD PP |
| 8. Профиль KRF PGZU+ | 16. Кронштейн KRF KOU |

Согласовано	

Взам. инв. №	
--------------	--

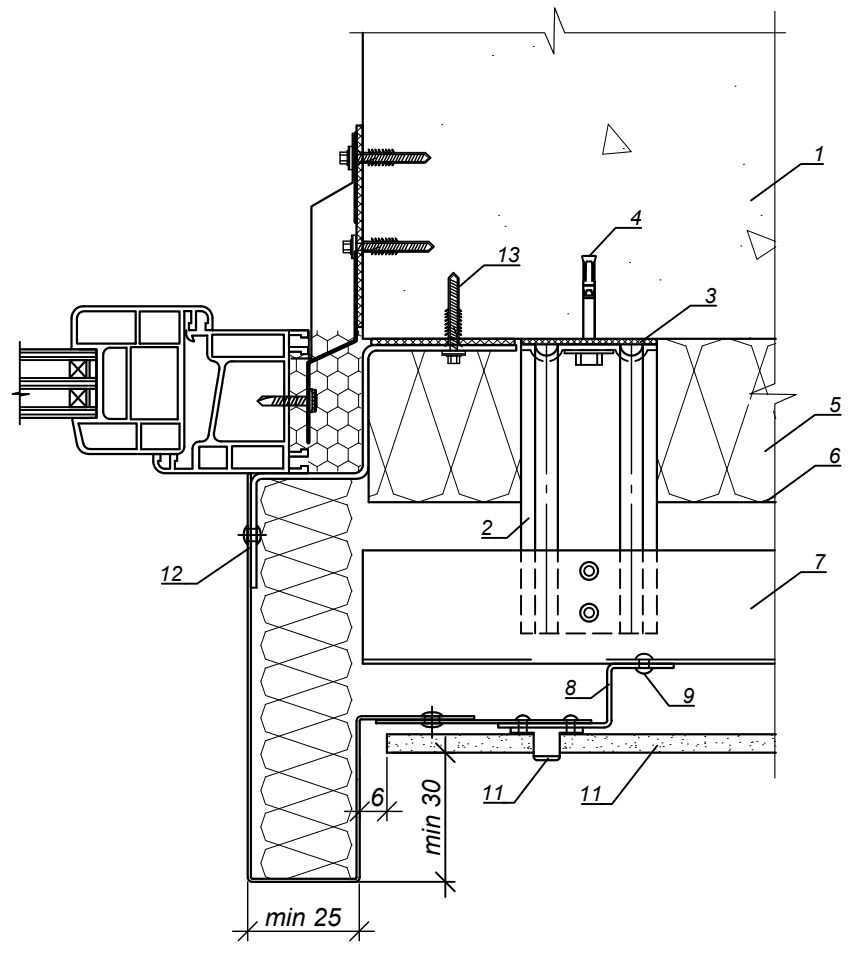
Подп. и дата	
--------------	--

Инв. № подл.	
--------------	--

Изм.	Кол.	Лист.	№ док.	Подпись	Дата
Утв.					
Руководитель		Романов В.М.			
Пров.					
Выполнил					

Навесная вентилируемая фасадная система "Союз"		
"Союз-9000"		
Типовые узлы крепления элементов		
Стадия	Лист	Листов
P	57	
Боковой откос оконного проема. Вариант 2		ООО "Союз Альфа"

Горизонтальный разрез

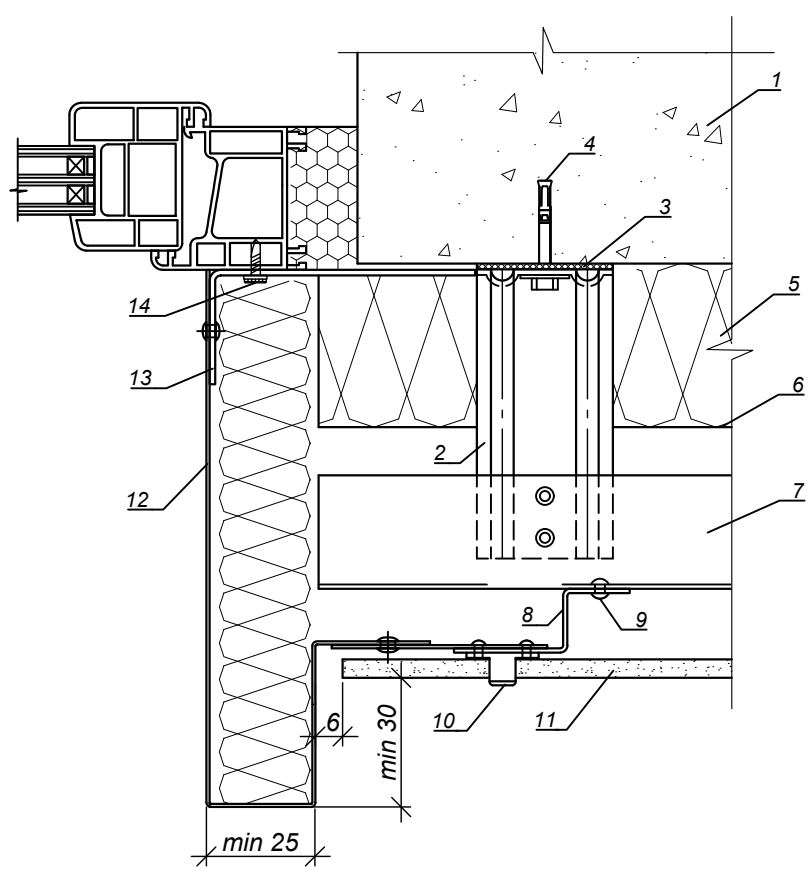


- | | |
|---|--|
| 1. Основание | 9. Заклепка фасадная антикоррозийная KRF |
| 2. Кронштейн KRF KN или KRF KNU | 10. Кляммер рядовой KRF KLR+ SS |
| 3. Прокладка терморазрывная KRF TERMO KNU | 11. Керамогранитная плита |
| 4. Анкерный дюбель KRF FS | 12. Элемент откоса боковой KRF EO PP |
| 5. Утеплитель | 13. Анкер 8x60 |
| 6. Мембрана KRF MNV | |
| 7. Профиль KRF PGU+ | |
| 8. Профиль KRF PGZU+ | |

Согласовано					
Взам. инв. №					
Подп. и дата					
Инв. № подл.					

Навесная вентилируемая фасадная система "Союз"					
Изм.	Кол.	Лист.	№ док.	Подпись	Дата
"Союз-9000"					
Типовые узлы крепления элементов					
			Стадия	Лист	Листов
			Р	58	
Утв.					
Руководитель	Романов В.М.				
Пров.					
Выполнил					
Боковой откос оконного проема. Вариант 3				ООО "Союз Альфа"	

Горизонтальный разрез

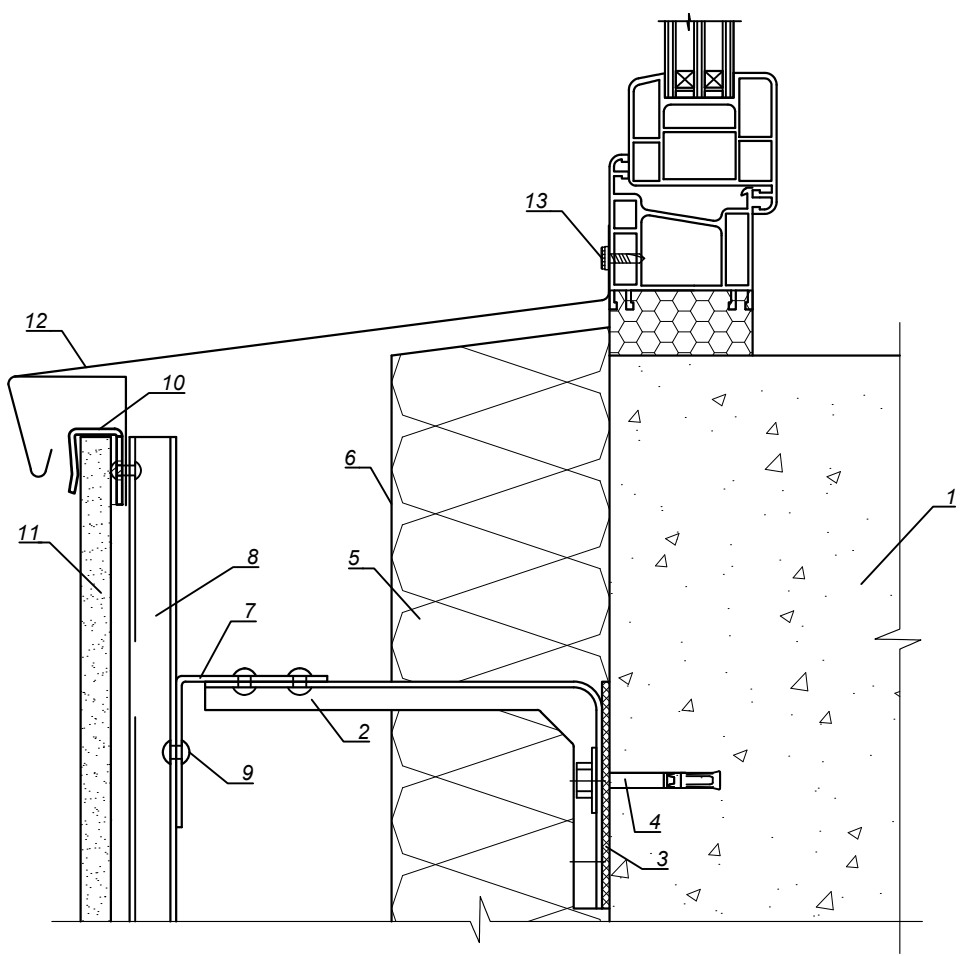


- | | |
|---|--|
| 1. Основание | 9. Заклепка фасадная антикоррозийная KRF |
| 2. Кронштейн KRF KN или KRF KNU | 10. Кляммер рядовой KRF KLR+ SS |
| 3. Прокладка терморазрывная KRF TERMO KNU | 11. Керамогранитная плита |
| 4. Анкерный дюбель KRF FS | 12. Элемент откоса боковой KRF EO PP |
| 5. Утеплитель | 13. Элемент доборный декоративный KRF EDD PP |
| 6. Мембрана KRF MNV | 14. Винт самонарезающий |
| 7. Профиль KRF PGU+ | |
| 8. Профиль KRF PGZU+ | |

Согласовано					
Взам. инв. №					
Подп. и дата					
Инв. № подл.					

Навесная вентилируемая фасадная система "Союз"					
Изм.	Кол.	Лист.	№ док.	Подпись	Дата
"Союз-9000"					
Типовые узлы крепления элементов					
			Стадия	Лист	Листов
Утв.			P	59	
Руководитель Романов В.М.			Боковой откос оконного проема. Вариант 4		
Пров.					
Выполнил					
ООО "Союз Альфа"					

Вертикальный разрез



- | | |
|---|--|
| 1. Основание | 9. Заклепка фасадная антикоррозийная KRF |
| 2. Кронштейн KRF KN или KRF KNU | 10. Кляммер стартовый KRF KLR+ SS |
| 3. Прокладка терморазрывная KRF TERMO KNU | 11. Керамогранитная плита |
| 4. Анкерный дюбель KRF FS | 12. Элемент отлива KRF OT PP |
| 5. Утеплитель | 13. Винт самонарезающий |
| 6. Мембрана KRF MNV | |
| 7. Профиль KRF PGU+ | |
| 8. Профиль KRF PVU | |

Согласовано			

Взам. инв. №

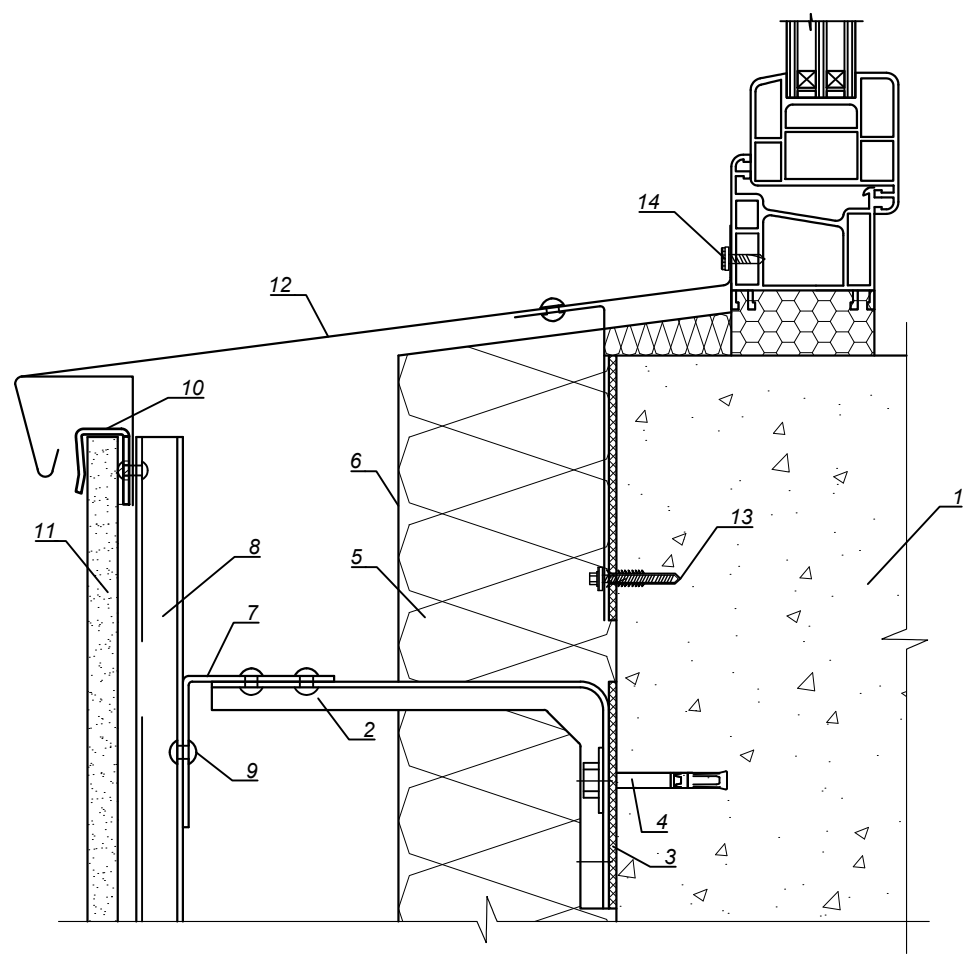
Подп. и дата

Инв. № подл.

Изм.	Кол.	Лист.	№ док.	Подпись	Дата
Утв.					
Руководитель	Романов В.М.				
Пров.					
Выполнил					

Навесная вентилируемая фасадная система "Союз"		
"Союз-9000"		
Типовые узлы крепления элементов	Стадия	Лист
	Р	60
Оконный слив. Вариант 1	ООО "Союз Альфа"	

Вертикальный разрез

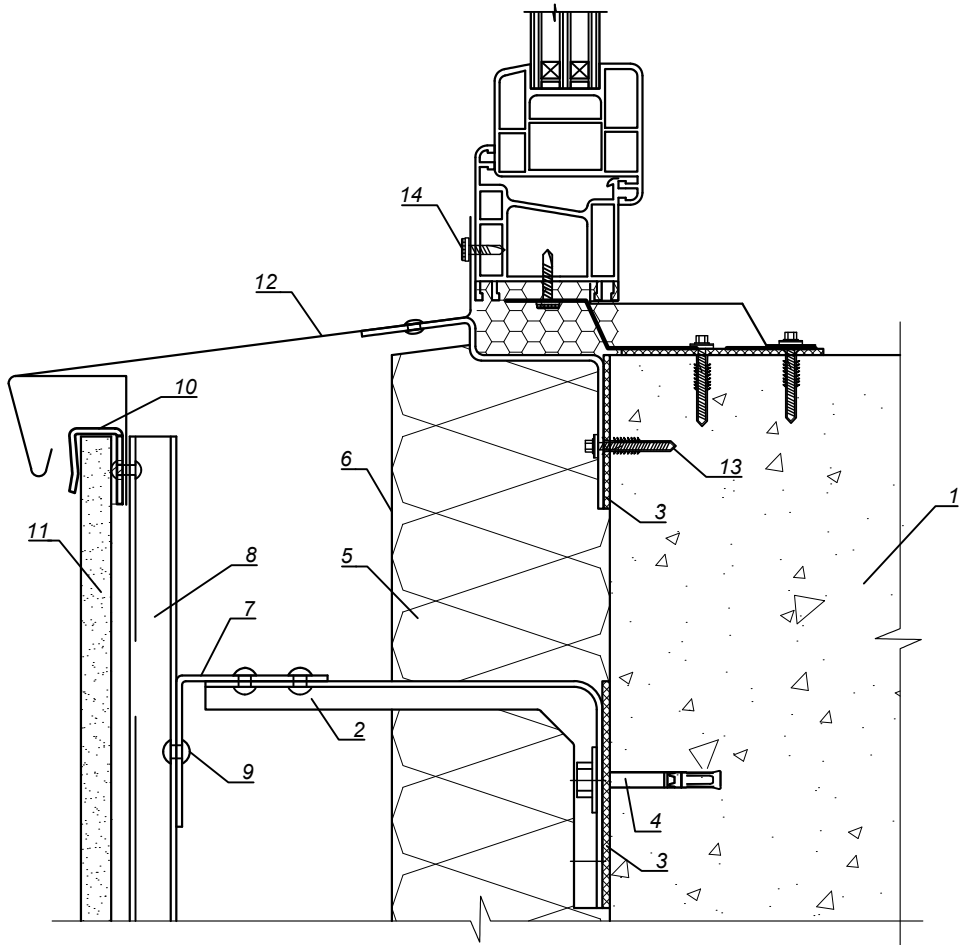


- | | |
|---|--|
| 1. Основание | 9. Закlepка фасадная антикоррозийная KRF |
| 2. Кронштейн KRF KN или KRF KNU | 10. Кляммер стартовый KRF KLR+ SS |
| 3. Прокладка терморазрывная KRF TERMO KNU | 11. Керамогранитная плита |
| 4. Анкерный дюбель KRF FS | 12. Элемент отлива KRF OT PP |
| 5. Утеплитель | 13. Анкер 8x60 |
| 6. Мембрана KRF MNV | 14. Винт самонарезающий |
| 7. Профиль KRF PGU+ | |
| 8. Профиль KRF PVU | |

Согласовано					
Взам. инв. №					
Подп. и дата					
Инв. № подл.					

						Навесная вентилируемая фасадная система "Союз"		
Изм.	Кол.	Лист.	№ док.	Подпись	Дата			
						"Союз-9000"		
						Типовые узлы крепления элементов		
						Стадия	Лист	Листов
						P	61	
Утв.								
Руководитель Романов В.М.								
Пров.								
Выполнил								
Оконный слив. Вариант 2						ООО "Союз Альфа"		

Вертикальный разрез



- | | |
|---|--|
| 1. Основание | 9. Заклепка фасадная антикоррозийная KRF |
| 2. Кронштейн KRF KN или KRF KNU | 10. Кляммер стартовый KRF KLR+ SS |
| 3. Прокладка терморазрывная KRF TERMO KNU | 11. Керамогранитная плита |
| 4. Анкерный дюбель KRF FS | 12. Элемент отлива KRF OT PP |
| 5. Утеплитель | 13. Анкер 8x60 |
| 6. Мембрана KRF MNV | 14. Винт самонарезающий |
| 7. Профиль KRF PGU+ | |
| 8. Профиль KRF PVU | |

Согласовано		

Взам. инв. №

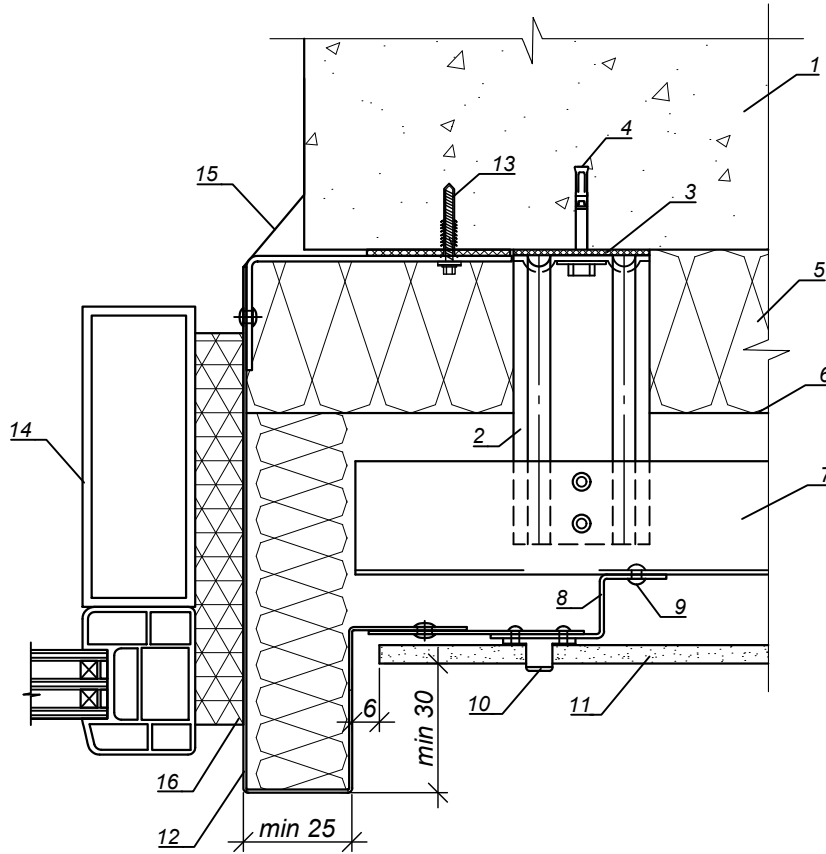
Подп. и дата

Инв. № подл.

Изм.	Кол.	Лист.	№ док.	Подпись	Дата

Навесная вентилируемая фасадная система "Союз"		
"Союз-9000"		
Типовые узлы крепления элементов		Стадия
Оконный слив. Вариант 3		Лист
		Листов
		Р 62
		ООО "Союз Альфа"

Горизонтальный разрез



- | | |
|---|--|
| 1. Основание | 9. Заклепка фасадная антикоррозийная KRF |
| 2. Кронштейн KRF KN или KRF KNU | 10. Кляммер рядовой KRF KLR+ SS |
| 3. Прокладка терморазрывная KRF TERMO KNU | 11. Керамогранитная плита |
| 4. Анкерный дюбель KRF FS | 12. Элемент откоса боковой KRF EO PP |
| 5. Утеплитель | 13. Анкер 8x60 |
| 6. Мембрана KRF MNV | 14. Витражный блок |
| 7. Профиль KRF PGU+ | 15. Пароизоляция |
| 8. Профиль KRF PVU | 16. Гидроизоляция |

Согласовано

Взам. инв. №

Подп. и дата

Инв. № подл.

Изм.	Кол.	Лист.	№ док.	Подпись	Дата
Утв.					
Руководитель	Романов В.М.				
Пров.					
Выполнил					

Навесная вентилируемая фасадная система "Союз"

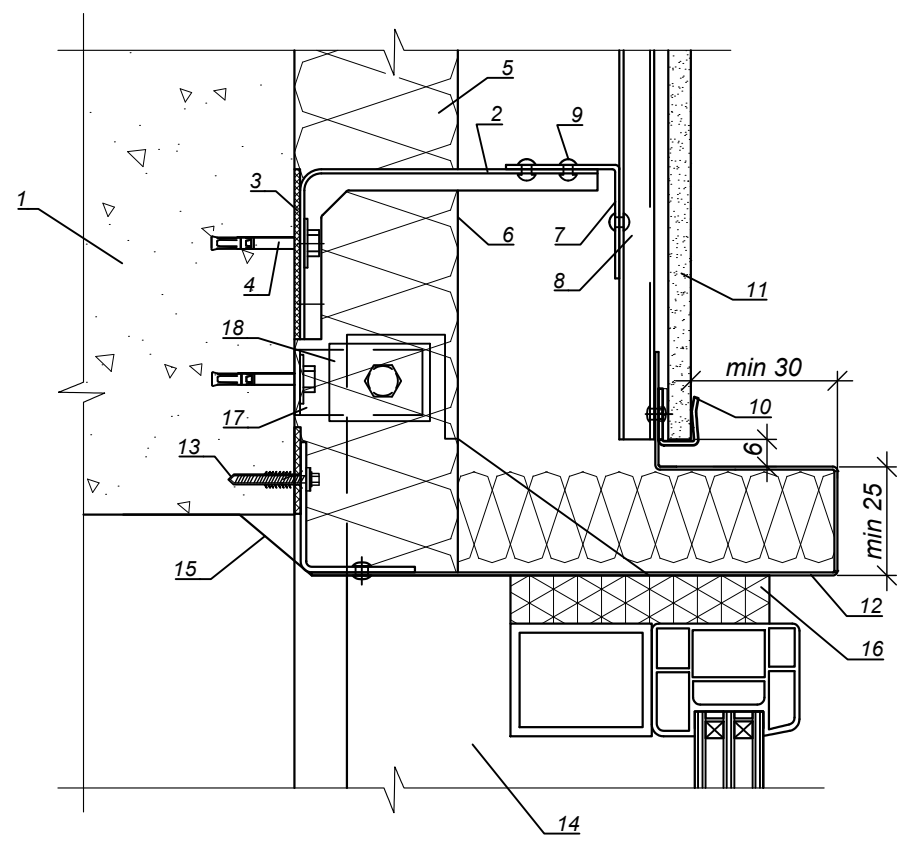
"Союз-9000"
Типовые узлы крепления элементов

Стадия	Лист	Листов
Р	63	

Примыкание к витражу боковое

ООО "Союз Альфа"

Горизонтальный разрез



- | | |
|---|--|
| 1. Основание | 10. Кляммер стартовый KRF KLR+ SS |
| 2. Кронштейн KRF KN или KRF KNU | 11. Керамогранитная плита |
| 3. Прокладка терморазрывная KRF TERMO KNU | 12. Элемент откоса верхний KRF EO PP |
| 4. Анкерный дюбель KRF FS | 13. Анкер 8x60 |
| 5. Утеплитель | 14. Витражный блок |
| 6. Мембрана KRF MNV | 15. Пароизоляция |
| 7. Профиль KRF PGU+ | 16. Гидроизоляция |
| 8. Профиль KRF PVU | 17. Кронштейн |
| 9. Заклепка фасадная антикоррозийная KRF | 18. Изолирующая прокладка стойки витража |

Согласовано					
Взам. инв. №					
Подп. и дата					
Инв. № подл.					

Навесная вентилируемая фасадная система "Союз"					
Изм.	Кол.	Лист.	№ док.	Подпись	Дата
"Союз-9000"					
Типовые узлы крепления элементов				Стадия	Лист
				P	64
Примыкание к витражу верхнее				ООО "Союз Альфа"	
Утв.					
Руководитель	Романов В.М.				
Пров.					
Выполнил					